

Solutions for Fluid Technology

GESAMTKATALOG
HYDRAULIK KOMPONENTEN
ANTRIEBSKUPPLUNGEN
ÖLBEHÄLTER



KOMPONENTEN FÜR HYDRAULIK- UND ANTRIEBSTECHNIK

Höchste technische Qualitätsstandards und eine umfassende Beratung mit zuverlässigem Kundenservice sind die Basis für den Erfolg von HBE. In über 35 Jahren am Markt haben wir uns zu einem der führenden Hersteller von Komponenten für die Fluid- und Antriebstechnik etabliert. Neben Ölbehältern aus Stahl und Aluminium gehören Wellen- und Flanschcupplungen sowie ein umfangreiches Programm an hochwertigen Hydraulikkomponenten zum Portfolio des Unternehmens.

Unsere Liebe zum Handwerk schweißt zusammen. Dies gilt nicht nur für die Fertigung von Ölbehältern in unserer hauseigenen Stahlbauabteilung, sondern auch für unsere Kommunikation mit dem Kunden. Denn ergänzend zu einer umfangreichen Auswahl an stets vorrätigen Serienartikeln werden unsere Produkte zu einem großen Teil als auftragsspezifische Varianten gefertigt.

Kundenorientierte Flexibilität bei der Umsetzung von Sonderwünschen ist für uns selbstverständlich und für unsere Auftraggeber seit vielen Jahren ein verlässliches HBE-Merkmal. Ob Zubehör rund um den Einsatz von Pumpe und Motor oder einen einbaufertigen Hydrauliktank – durch unsere vielfältige Produktpalette können wir ein Gesamtpaket liefern.

Namhafte Unternehmen aus allen Bereichen des Maschinen- und Anlagenbaus setzen heute HBE

Produkte ein. Sie schätzen neben der hohen Qualität die kurzfristigen Lieferzeiten, die wir durch eine optimierte Lagerhaltung ermöglichen können.

Durch eigene Niederlassungen in Italien, Frankreich, Großbritannien, USA, China und Indien sowie weiteren Vertriebspartnern in allen wichtigen Industrieländern weltweit agieren wir auch international immer nah am Kunden. Damit wir unsere Qualitätsstandards für unsere gesamten Vertriebsbüros sicherstellen können, werden alle Mitarbeiter von HBE kontinuierlich geschult.

Wir stellen uns regelmäßigen Audits durch akkreditierte Zertifizierungsstellen. Der TÜV Nord bescheinigt unserem Unternehmen, dass wir die Standards nach dem neuesten Qualitätsmanagement-System DIN EN ISO 9001:2015 erfüllen. Zudem ist unsere Stahlabteilung nach DIN EN ISO 3834-2 und EN 1090-2:2011-10 zertifiziert. Entsprechend der DIN EN 1090 sind darüber hinaus auch die Prozesse aller im Hause angewendeten Schweißverfahren zertifiziert. Die entsprechenden Qualifizierungsnachweise (WPQR) gemäß DIN EN ISO 15614-1:2017-12 liegen sowohl für Normal- als auch rostfreiem Edelstahl vor.

Mit der Herausgabe dieses Kataloges erlöschen sämtliche Angaben aus früheren Publikationen. Änderungen und Abweichungen bleiben HBE vorbehalten. Für mögliche Druckfehler übernimmt HBE keine Haftung. Vervielfältigung, auch Auszüge, sind nur nach schriftlicher Genehmigung durch HBE gestattet. Stand: 01/2021

INHALT

ÖLBEHÄLTER STAHL GESCHWEISST 4

ÖLBEHÄLTER STAHL NAHTLOS 18

ÖLBEHÄLTER ALUMINIUM GEGOSSEN 26

BEHÄLTERZUBEHÖR 40

TANKHEIZUNGEN 56

PUMPENTRÄGER UND ZUBEHÖR 76

ÖLKÜHLER 108

SOFTEX® KUPPLUNGEN 146

STAREX® KUPPLUNGEN 166

**FLANSCHKUPPLUNGEN
FÜR VERBRENNUNGSMOTOREN** 174

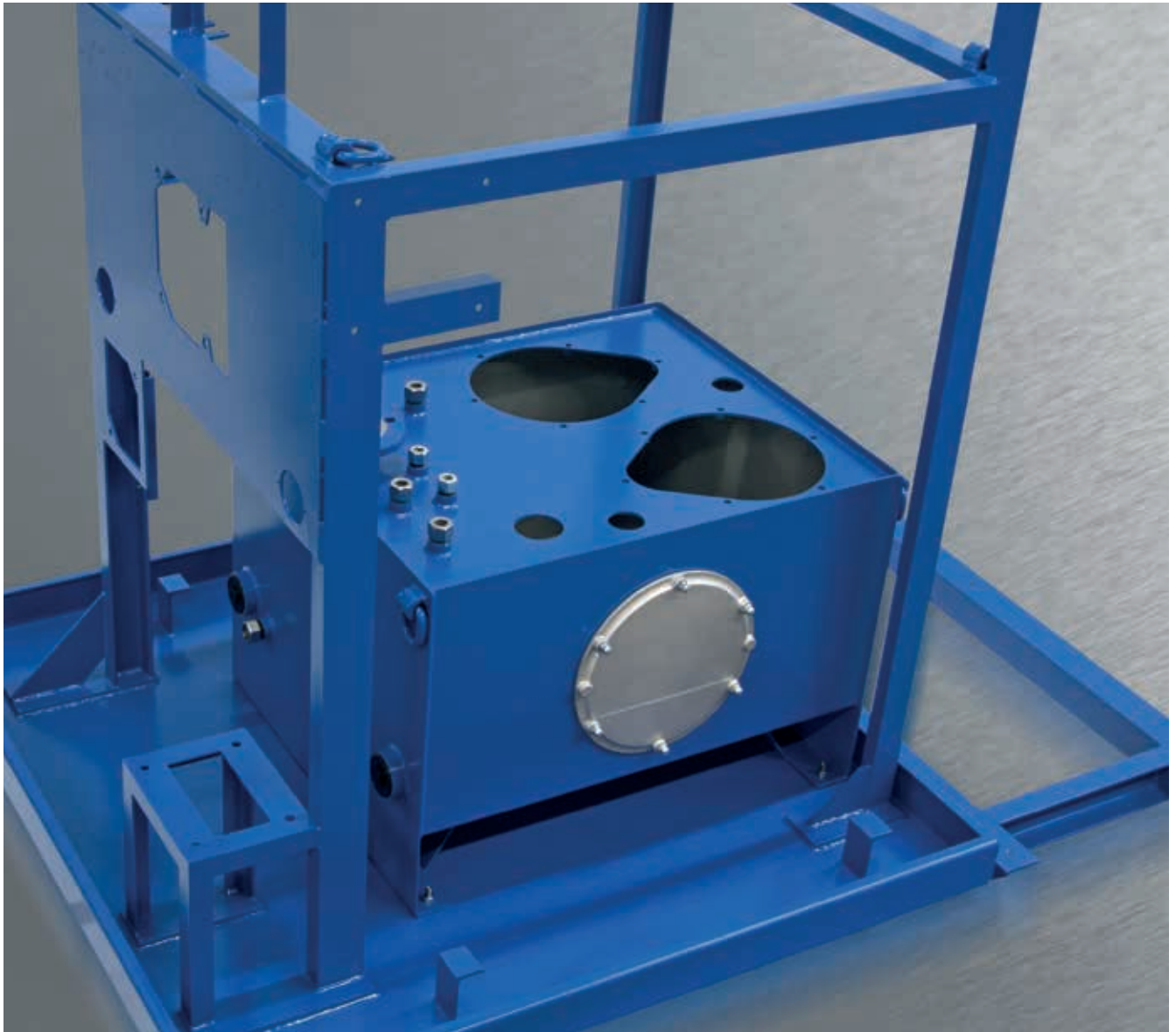
AUSLEGUNGS SOFTWARE 188





ÖLBEHÄLTER STAHL GESCHWEISST

ÖLBEHÄLTER STAHL GESCHWEISST



INHALT

Leistungsspektrum	7
Produktbeschreibung / Typenschlüssel	9
Serie WN-LC / STB	10
Serie nach DIN 24339	11
Deckelabmessungen	12
Allgemeine Abmessungen	13
Ölwannen	14
Allgemeine technische Informationen	15

ÖLBEHÄLTER STAHL GESCHWEISST

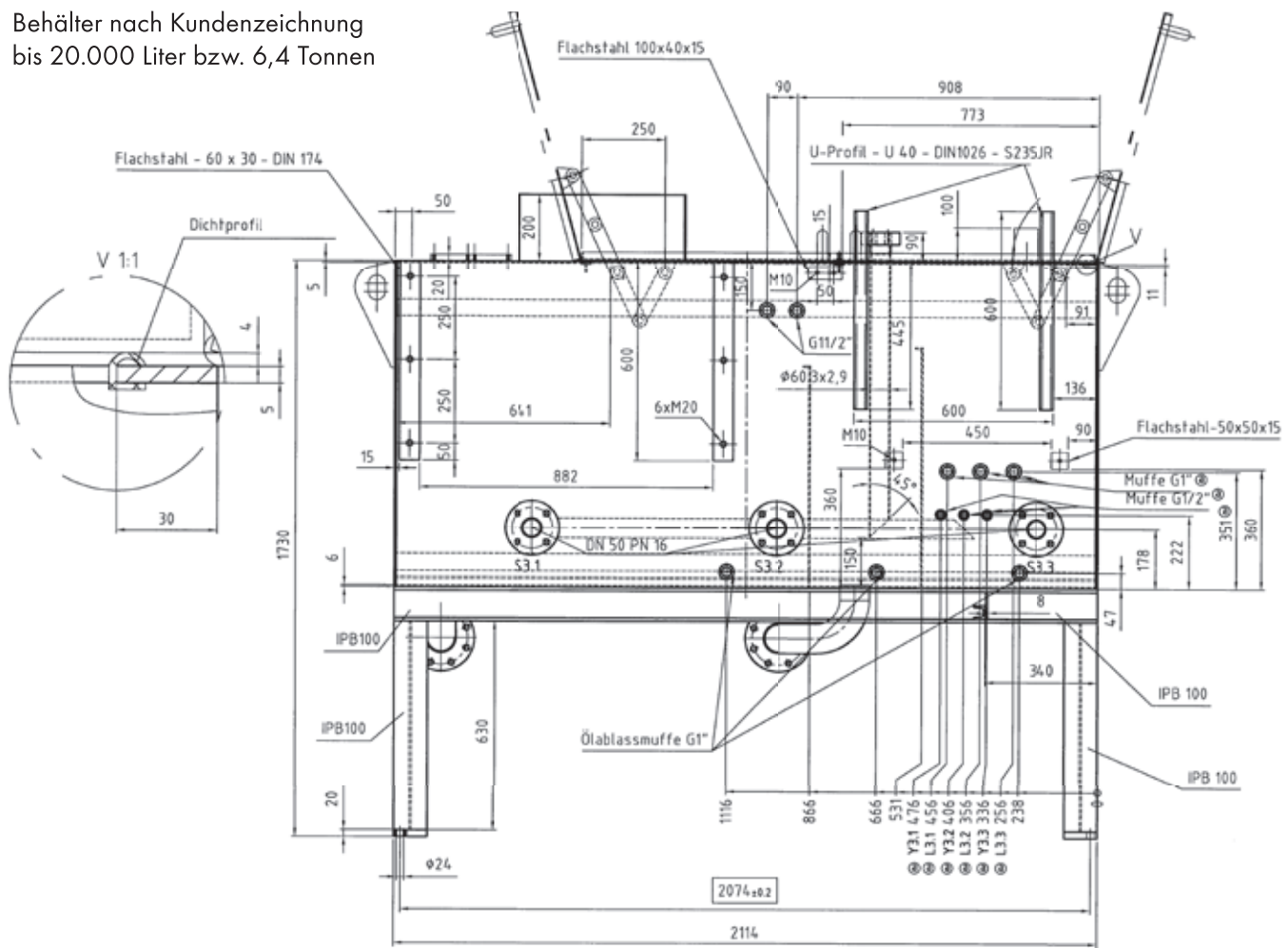
LEISTUNGSSPEKTRUM

- Zugelassener Schweißfachbetrieb nach DIN 18800 - 7: 2002-09, Klasse C
- Schweißerzertifikate abrufbar unter www.hbe-hydraulics.com
- Fachbetrieb nach § 19 I, WHG
- Dichtheitsprüfungen auf Wunsch mit Zertifikat
- Schweißkonstruktionen und Brennzuschnitte
- Verarbeitung von Normalstahl S235JR (St37) oder rostfreiem Edelstahl 1.4301 (V2A) bzw. 1.4571 (V4A)
- Verlässliche Lieferzeiten und hoher Qualitätsstandard

BEHÄLTER NACH KUNDENVORGABE

- Montagefertige Behälter, Ölwannen und Schweißkonstruktionen nach Kundenvorgabe
- Bis 20.000 Liter bzw. 6,4 Tonnen
- Brennzuschnitte und Sandstrahlarbeiten
- Werkstoff S235JR (St37)
- Rostfreier Edelstahl 1.4301 (V2A) bzw. 1.4571 (V4A), innen und außen glasperlengestrahlt

Behälter nach Kundenzeichnung bis 20.000 Liter bzw. 6,4 Tonnen



ÖLBEHÄLTER STAHL GESCHWEISST

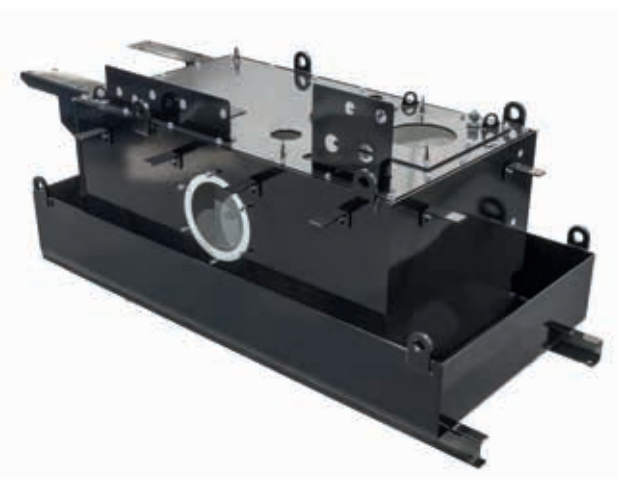
BEHÄLTER NACH KUNDENVORGABE



Sonderbehälter 250 L mit Haube
S235 JR, pulverbeschichtet



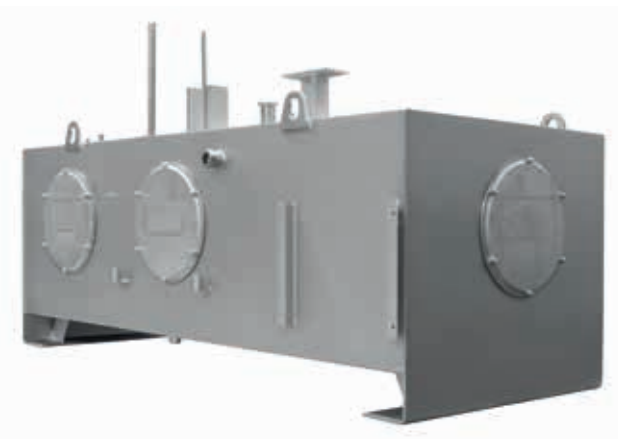
Sonderbehälter 2.300 L inkl. Zusatztank
S235 JR, grundiert



Sonderbehälter 500 L mit Ölwanne
S235 JR, lackiert



Sonderbehälter 2.500 L mit Grundrahmen
S235 JR, lackiert



Sonderbehälter 2.200 L
1.4571, glasperlengestrahlt



Sonderbehälter 1.400 L
1.4301, glasperlengestrahlt

ÖLBEHÄLTER STAHL GESCHWEISST

PRODUKTBESCHREIBUNG

- Werkstoff S235JR (St37)
- Innen und außen sandgestrahlt und grundiert, beständig gegen Hydrauliköl auf Mineralölbasis
- Dichtheitsprüfung mittels Farbeindringverfahren
- Dichtung 15 x 5 mm aus Perbunan (NBR) bei verschraubtem Tankdeckel
- Verschlussschraube DIN 908 + Cu-Dichtring für Ölablass am Behälter



GEGEN AUFPREIS ERHÄLTlich

- Umfangreiches Zubehör aus HBE Lieferprogramm, wie z. B. Reinigungsdeckel, Dichtungen, Niveauanzeigen, Einfüller etc.
- Individuelle Deckelbearbeitung
- Endlackierung
- Grundierung beständig gegen Sondermedien (siehe Beständigkeitstabelle Seite 15)
- Rostfreier Edelstahl 1.4301 (V2A) bzw. 1.4571 (V4A), innen und außen glasperlengestrahlt
- Dichtheitszertifikat

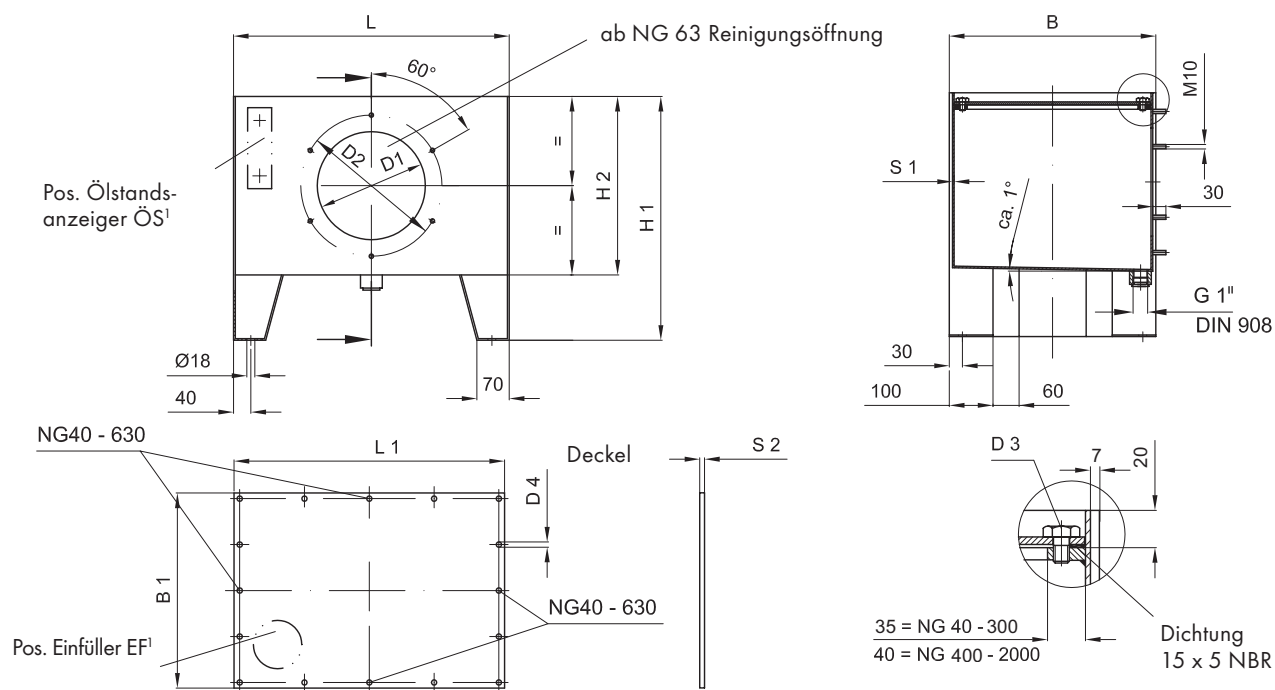
Typenschlüssel Serie WN-LC				
Serie		Größe		Sonderdeckelbearbeitung
WN-LC	-	200	-	1020

Typenschlüssel Serie STB								
Serie		Größe		Anz. Reinigungsöffnungen		Befestigung Einfüller		Befestigung Schauglas
STB	-	630	-	2 RÖ	-	EF	-	ÖS
				0 RÖ				
				1 RÖ				
				2 RÖ				

Typenschlüssel Serie DIN									
Form		Größe		Deckelform		Befestigung Einfüller		Befestigung Schauglas	Ausführung
A	-	1000	-	E	-	EF	-	ÖS	DIN 24339
A				A					
B				C					
				E					

SERIE WN-LC / STB NG 40 – 2000 L

ABMESSUNGEN



¹Bei Größen 40 - 1.000 Liter standardmäßig

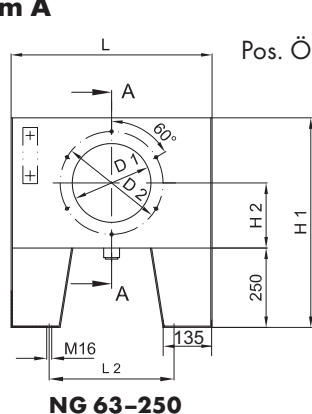
	Nenngröße [Ltr.]	Behälterabmessungen [mm]								Anzahl Reinigungsdeckel z	Ges. Gewicht [kg]
		L	B	H1	H2	D1	D2	D3	S1		
WN-LC	40*	508	379	430	280	-	-	M 10	4	-	40
	63*	508	379	560	410	248	324	M 10	4	1	53
	100*	633	474	560	410	248	324	M 10	4	1	60
	160*	810	604	560	410	248	324	M 10	4	1	85
	200*	900	654	560	410	248	324	M 10	4	1	98
	250*	1010	704	580	430	248	324	M 10	4	1	110
	300*	1150	714	580	430	248	324	M 10	4	1	150
	400*	1514	749	580	430	248	324	M 12	4	1	190
STB	630*	1514	959	770	520	383	449	M 12	4	2	285
	800*	2014	914	770	520	383	449	M 12	5	2	350
	1000*	2014	1079	800	550	383	449	M 12	5	2	420
	1250	2014	1349	800	550	383	449	M 12	5	2	540
	1600	2014	1444	900	650	383	449	M 12	6	2	660
	2000	2310	1564	900	650	383	449	M 12	6	2	800

*kurzfristig lieferbar

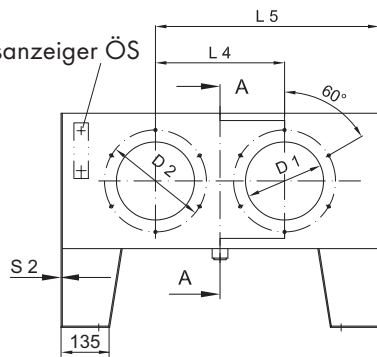
**SERIE DIN 24339
NG 63 – 2000 L**

ABMESSUNGEN

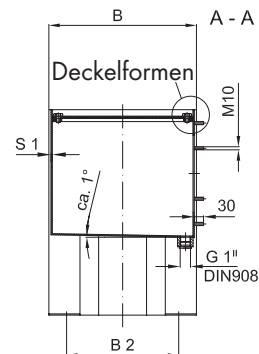
Form A



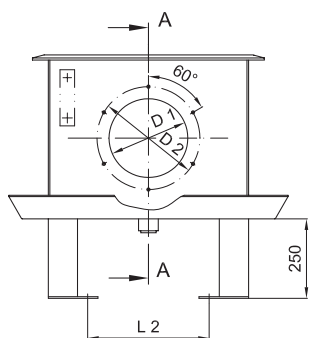
NG 63-250



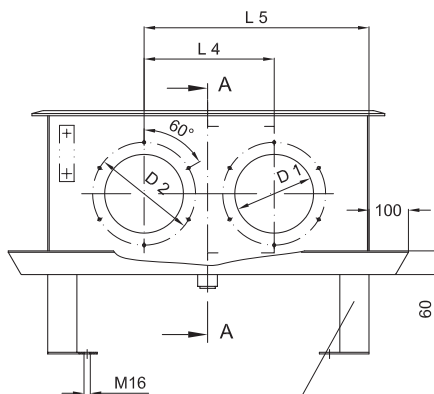
NG 400-2000



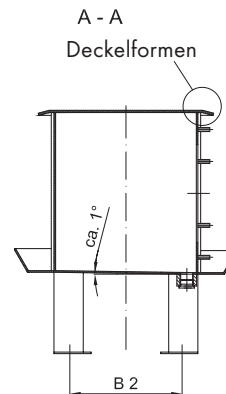
Form B (mit Wanne)



NG 63-250



NG 400-2000



Nenngröße [Ltr.]	Nutzinhalt [Ltr.]	Behälterabmessungen [mm]													Ges. Gewicht [kg]
		L	L2	L4	L5	B	B2	H1	H2	D1	D2	S1	S2	*	
63	57	508	308	-	-	379	285	660	205	248	324	4	4	1	55
100	91	633	393	-	-	474	360	660	205	248	324	4	4	1	65
160	150	810	570	-	-	604	490	660	205	248	324	4	4	1	90
250	232	1010	770	-	-	704	590	680	215	248	324	4	4	1	115
400	367	1514	1274	750	1130	749	635	680	215	248	324	4	6	2	200
630	597	1514	1274	750	1130	959	845	770	265	383	449	4	6	2	300
800	756	2014	1774	1000	1505	914	800	770	265	383	449	5	6	2	360
1000	959	2014	1774	1000	1505	1079	965	800	285	383	449	5	6	2	440
1250	1200	2014	1774	1000	1505	1349	1235	800	285	383	449	5	6	2	550
1600	1574	2014	1774	1000	1505	1444	1330	900	325	383	449	6	8	2	670
2000	1960	2310	2070	1150	1730	1564	1450	900	325	383	449	6	8	2	825

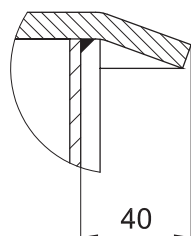
* RD 350

* RD 475

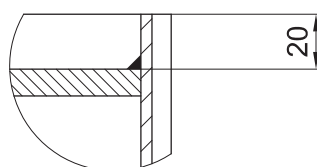
*Anzahl und Typ der Reinigungsdeckel

DECKELABMESSUNGEN

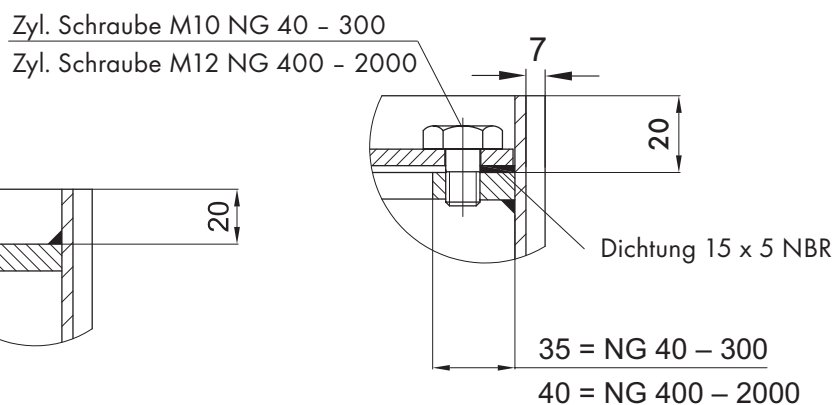
Deckelformen



Form A

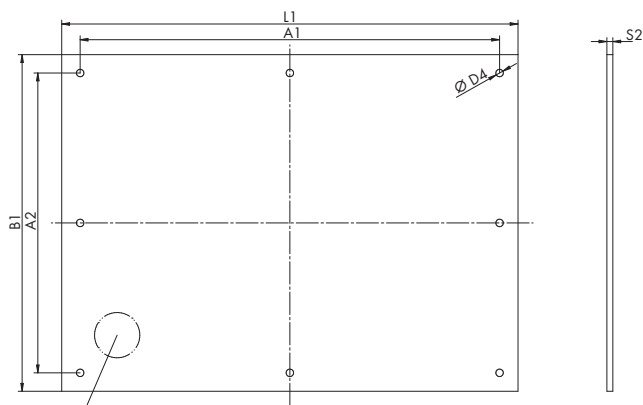


Form C



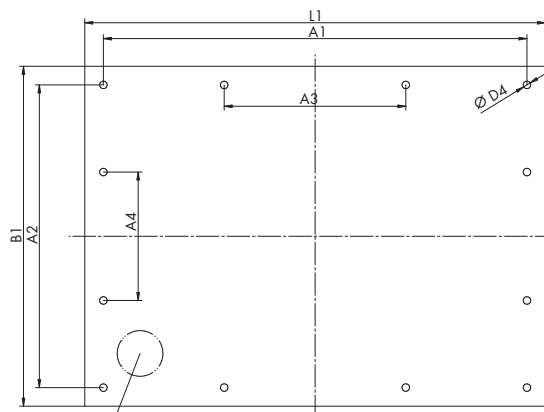
Form E

NG 40 - 300



Pos. Einfüller

NG 400 - 2000



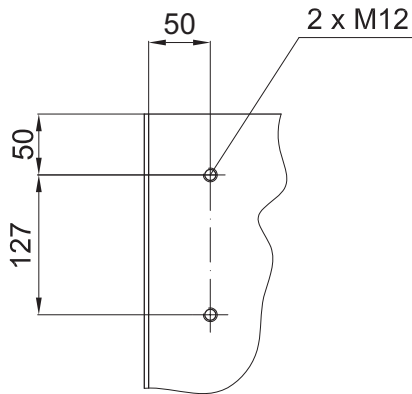
Pos. Einfüller

Nenngröße [Ltr.]	Deckelabmessungen Form E [mm]								Gewicht [kg]
	L1	B1	A1	A2	A3	A4	D4	S2	
40	490	347	448	305	-	-	12	6	8
63	490	347	448	305	-	-	12	6	8
100	615	442	571	398	-	-	12	6	13
160	792	572	748	528	-	-	12	6	22
200	882	622	838	578	-	-	12	6	26
250	992	672	948	628	-	-	12	8	42
300	1138	688	1112	662	-	-	12	8	49
400	1492	717	1440	667	480	222	14	8	67
630	1492	927	1440	877	480	292	14	10	108
800	1992	880	1940	830	647	277	14	10	137
1000	1992	1045	1940	995	647	332	14	10	163
1250	1992	1315	1940	1265	647	422	14	10	204
1600	1988	1408	1940	1358	647	478	14	10	219
2000	2284	1528	2240	1478	1120	558	14	10	273

ALLGEMEINE ABMESSUNGEN NG 40 – 2000 L

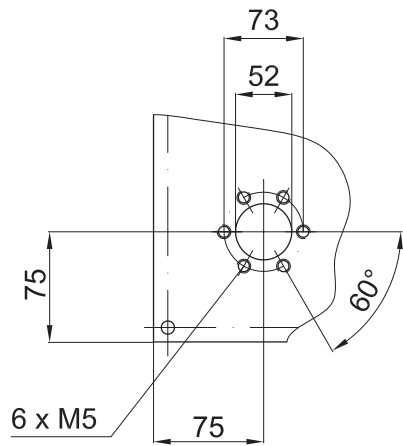
ABMESSUNGEN

Ös



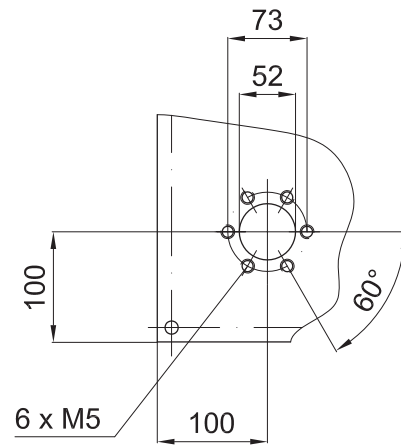
Bohrung für Ölstandsanzeige (Standard)
ÖS 127 = NG 40 - 400
ÖS 254 = NG 630 - 2000

EF 40 – 300 Ltr.



Einfüllerbohrung (Standard)

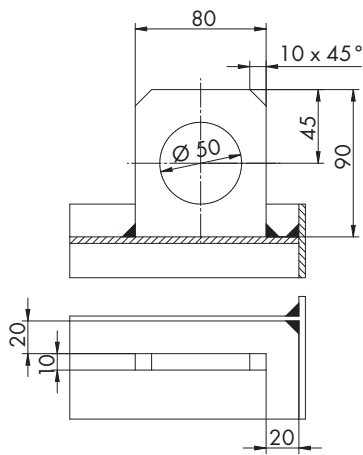
EF 400 – 2000 Ltr.



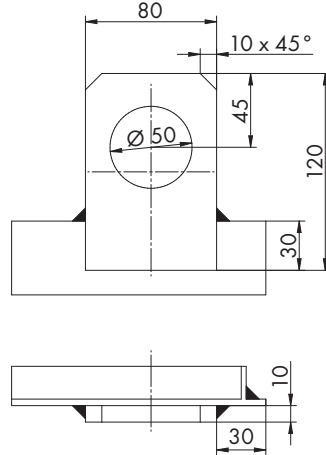
Einfüllerbohrung (Standard)

TRANSPORTÖSEN

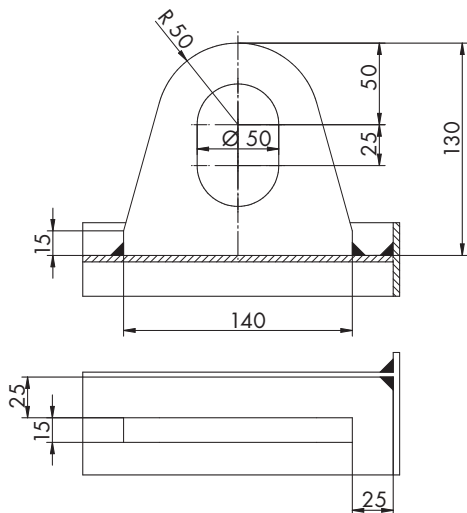
Ausführung 1 (für NG 40 – 300)



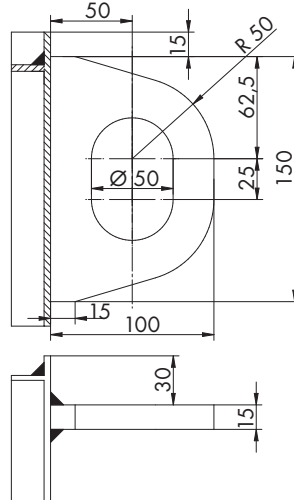
Ausführung 2 (für NG 40 – 300)



Ausführung 3 (für NG 40 – 2000)



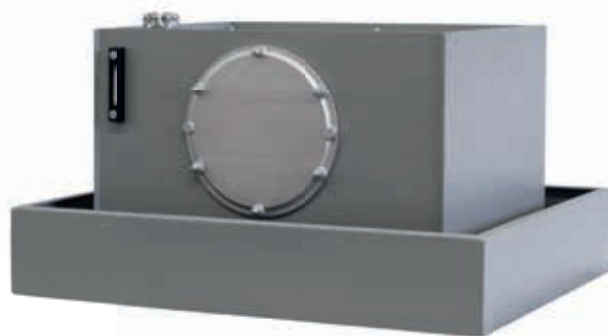
Ausführung 4 (für NG 40 – 2000)



ÖLWANNEN NG 63 – NG 2000

PRODUKTBESCHREIBUNG

- Auffangvolumen entspricht dem Nutzvolumen des Behälters
- Ausführung entsprechend den Anforderungen WHG (Wasserhaushaltsgesetz)
- Generelle Umkantung zum Schutz vor Verletzungsgefahr
- Sondermaße auf Anfrage

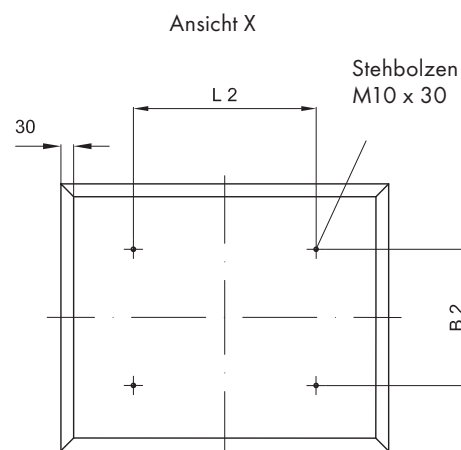
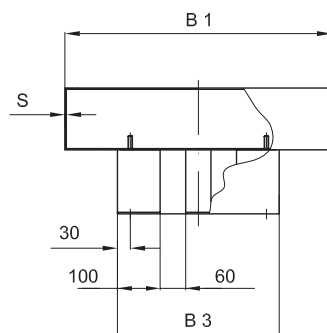
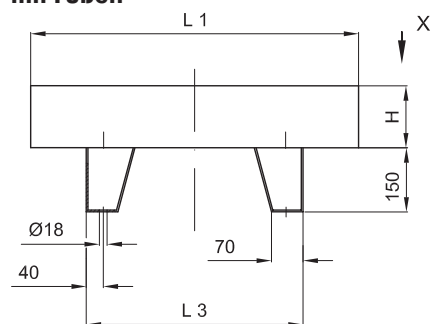


Typenschlüssel

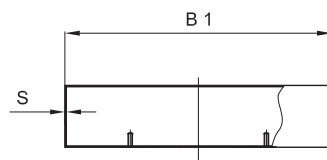
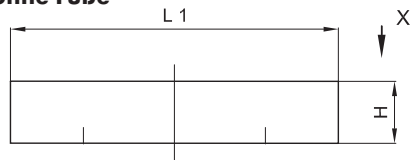
Serie	Größe	Optional mit Füßen	Behälterserie
ÖW	200	F	DIN

ABMESSUNGEN

mit Füßen



ohne Füße



Nenngröße [Ltr.]	Abmessungen [mm]									Gewicht [kg]		
	L1	B1	H	L2		B2		Füße		S	mit Füßen	ohne Füße
				STB*	DIN	STB*	DIN	L3	B3			
ÖW 63	768	625	145	428	308	319	285	508	379	3	27	23
ÖW 100	893	720	170	553	393	414	360	633	474	3	36	31
ÖW 160	1070	850	190	730	570	544	490	810	604	3	48	41
ÖW 200	1160	900	200	820	-	594	-	900	654	3	53	47
ÖW 250	1270	950	220	930	770	644	590	1010	704	3	62	55
ÖW 300	1410	960	235	1070	-	654	-	1150	714	3	70	62
ÖW 400	1874	1095	220	1434	1274	689	635	1514	749	4	122	111
ÖW 630	1874	1305	260	1434	1274	899	845	1514	959	4	149	134
ÖW 800	2374	1260	270	1934	1774	854	800	2014	914	4	176	162
ÖW 1000	2374	1425	300	1934	1774	1019	965	2014	1079	4	200	184
ÖW 1250	2374	1695	330	1934	1774	1289	1235	2014	1349	4	240	220
ÖW 1600	2400	1900	380	1934	1774	1384	1330	2014	1444	4	275	255
ÖW 2000	2800	1900	400	2234	2070	1504	1450	2314	1564	4	317	294

*gilt auch für Serie WN-LC

ALLGEMEINE TECHNISCHE INFORMATIONEN

BESTÄNDIGKEITSTABELLE GEGEN MINERALÖLE UND SCHWER ENTFLAMMBARE FLÜSSIGKEITEN

Produkt	Material	Medium				
		Hydrauliköl / Mineralölbasis	HFA	HFB	HFC	HFD, HFD-R, HFD-S, HFD-T
Stahlbehälter	Stahl	●	1	●	●	●
Dichtung	NBR	●	●	●	●	●
Dichtung	EPDM	●	●	●	●	●
AB-Behälter	Aluminium	●	●	●	●	●
Dichtung	Pappe	●	●	●	●	●
Dichtung	Gummikork	●	●	●	3	3
Deckel SD	Stahl	●	1	●	●	●
Schaugläser						
mit Dichtung	NBR	●	●	●	●	●
mit Dichtung	FPM	●	●	●	●	●
Einfüller	ST	●	●	●	●	●
Reinigungsdeckel	Aluminium	●	●	●	●	●
mit Dichtung	NBR	●	●	●	●	●
mit Dichtung	FPM	●	●	●	●	●
mit Dichtung	EPDM	●	●	●	●	●

● = Beständig

● = Nicht beständig

1 = Grundierung erforderlich

2 = Wenn Anstrich erwünscht, Epoxydharz verwenden

3 = Gegen Ölbenetzung beständig

HYDRAULIKFLÜSSIGKEITEN / ZUSAMMENSETZUNG

HFA Öl in Wasser-Emulsion, Wassergehalt > 80%

HFB Wasser in Öl-Emulsion, Wassergehalt > 40%

HFC Wässrige Polymer-Lösung (Wasserglykol)
Wassergehalt > 45%

HFD Synthetische Flüssigkeiten (wasserfrei)

HFD-R Phosphorsäure-Ester

HFD-S Chlorierte Kohlenwasserstoffe

HFD-T Mischung aus HFD-R + HFD-S



Brennschneidanlage



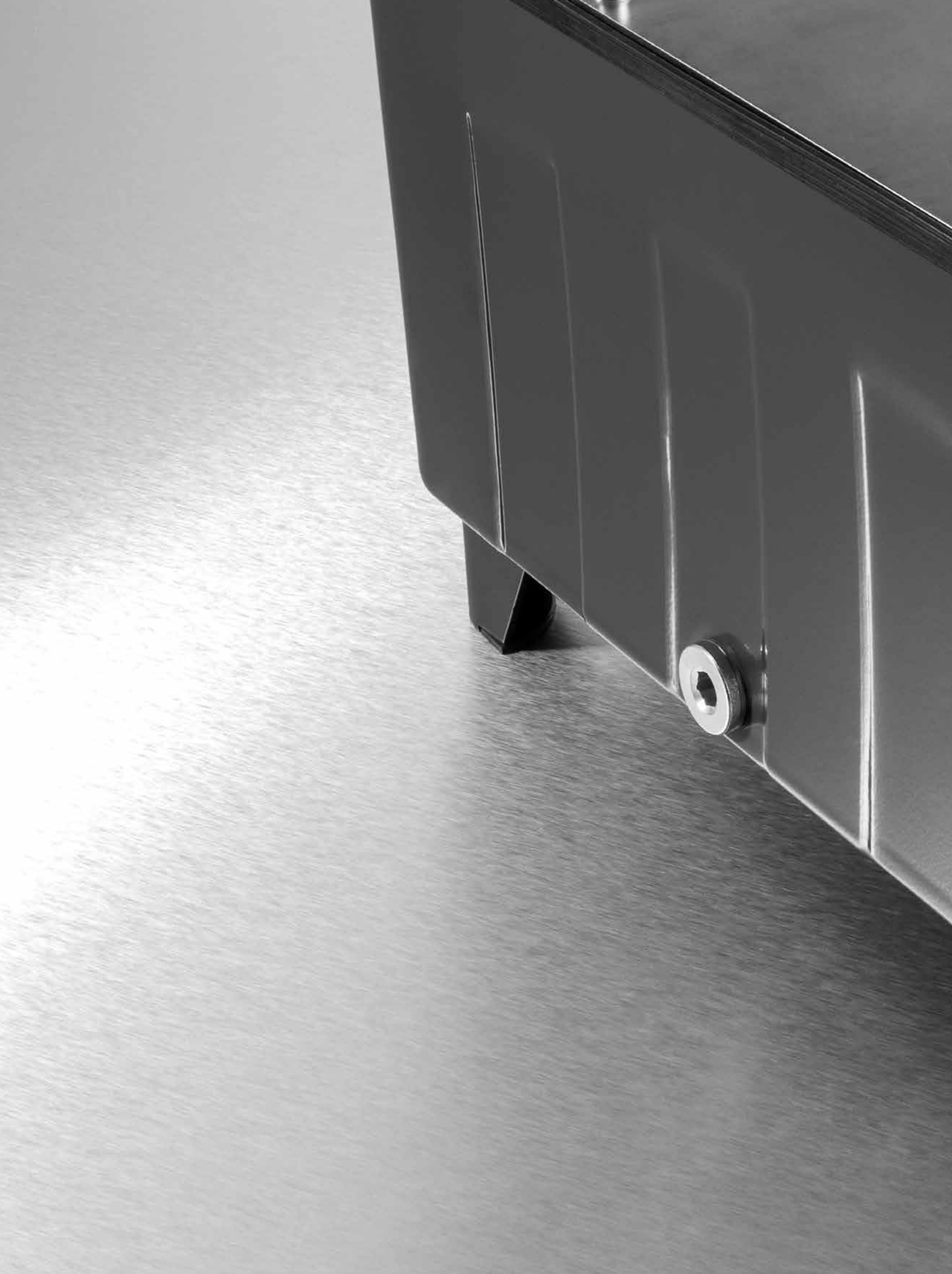
Schweißerei



Lackierkabine



Lackierkabine

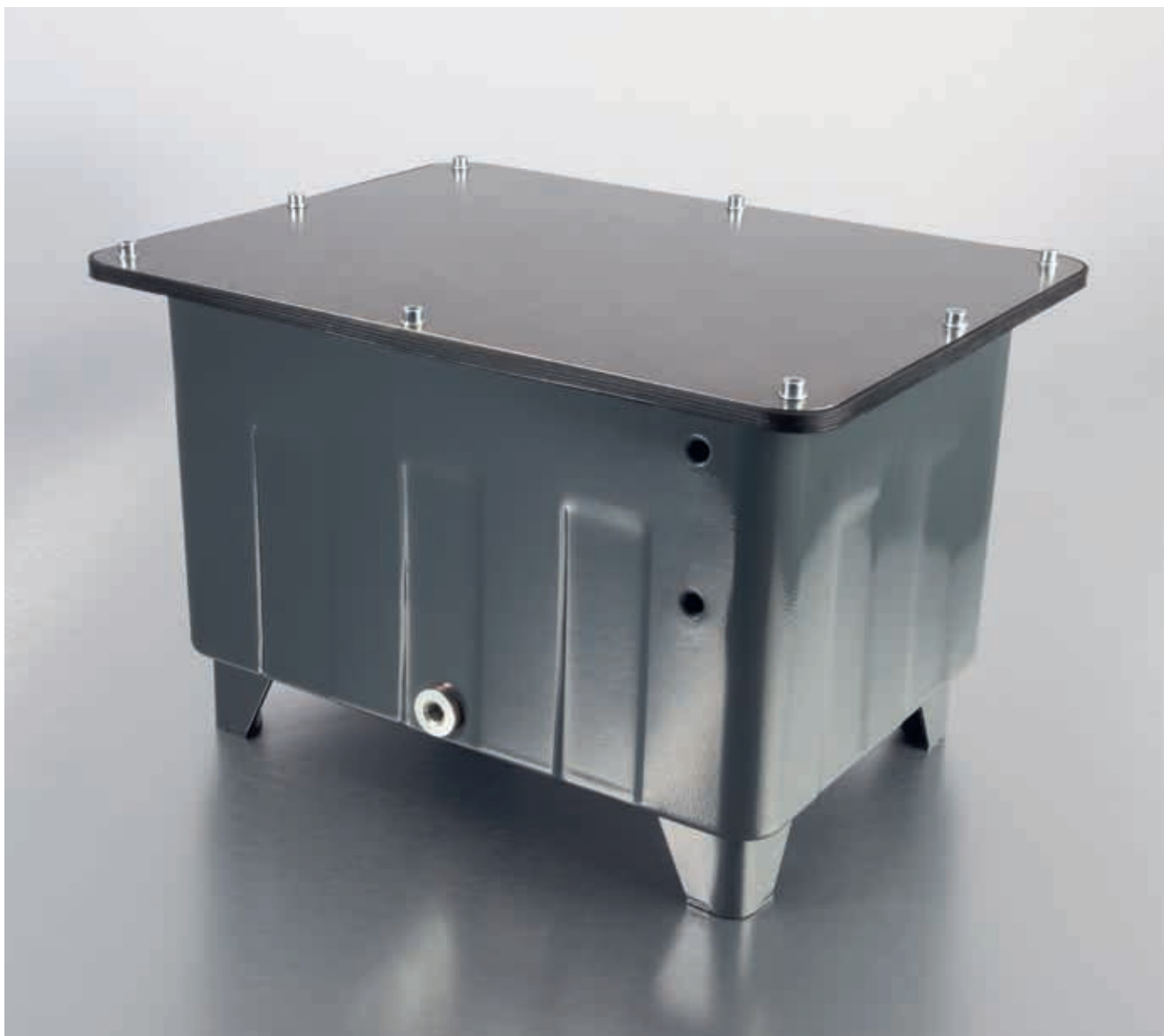




ÖLBEHÄLTER STAHL NAHTLOS

ÖLBEHÄLTER
STAHL NAHTLOS

ÖLBEHÄLTER STAHL NAHTLOS



INHALT

Produktbeschreibung / Typenschlüssel	21
Abmessungen Behälter	22
Abmessungen Deckel	23
Abmessungen Dichtung	25

SERIE WLST

PRODUKTBE SCHREIBUNG

- Nahtlos hergestellt im Tiefziehverfahren
- Garantieren eine 100 % Dichtheit
- Hohe Steifigkeit und schweißfreie Struktur
- Dadurch erfüllen die Behälter hohe Anforderungen an vielfältige hydraulische Anwendungen
- Geringe Gewichte minimieren Frachtkosten
- Epoxid-Pulverbeschichtung in RAL 7011 (eisengrau) für hohen Oberflächenschutz und ästhetisches Erscheinungsbild
- Lieferumfang (standardmäßig): NBR-Deckeldichtung, Stahldeckel blank, Ablassschraube, Bohrungen für Niveauanzeiger sowie angeschweißte Stahlfüße
- Auf Wunsch: Individuelle Bearbeitung von Tankdeckeln gegen Mehrpreis
- Speziell geformte Deckeldichtungen verhindern das Heruntertropfen von Leckage-Öl
- Schwingungsdämpfende Eigenschaften
- Kurze Lieferzeiten durch Lagerbevorratung der Behältergrößen WLST-6-12-25-40-70-100-160-250



Typenschlüssel

Bezeichnung	Größe*	Einfülleranschluss**	Heizeranschluss**
WLST	25	EA	HA

* Größe entspricht dem Nutzvolumen des Behälters

** optionale Deckelbearbeitung

STANDARD-LIEFERUMFANG

- Epoxid-Pulverbeschichtung RAL 7011 (eisengrau)
- Stahlfüße angeschweißt
- Stahldeckel
- Formdichtung NBR 70° Shore mit Ölauffangrand
- Ölablassschraube
- Bohrungen für Niveauanzeige

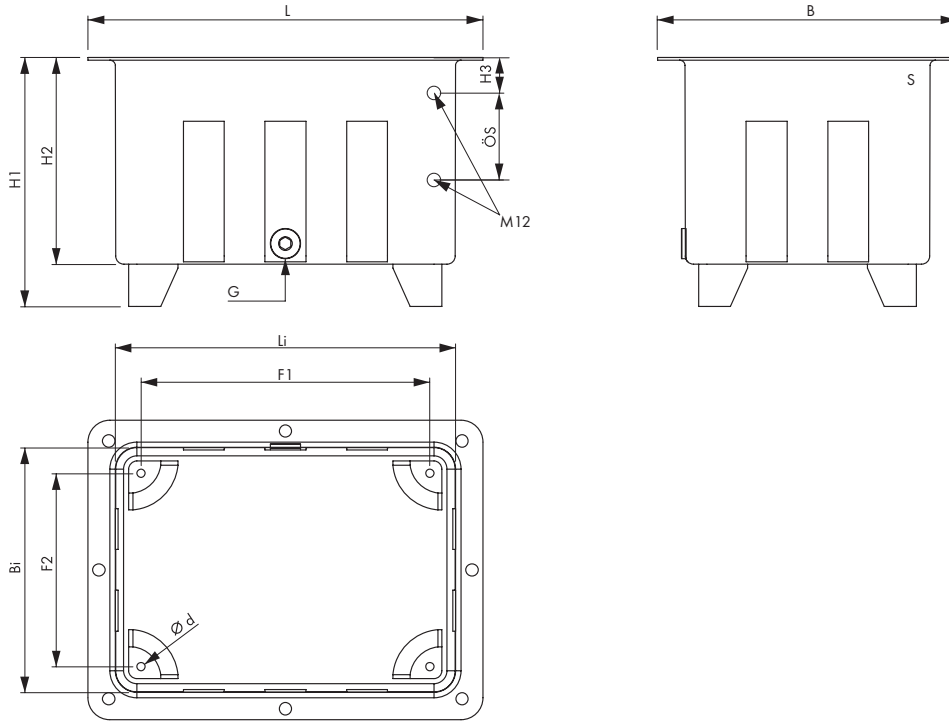
ZUBEHÖR GEGEN AUFPREIS

- Individuelle Deckelbearbeitung auf Anfrage
- Niveauanzeige, Einfüller, Luftentfeuchterfilter

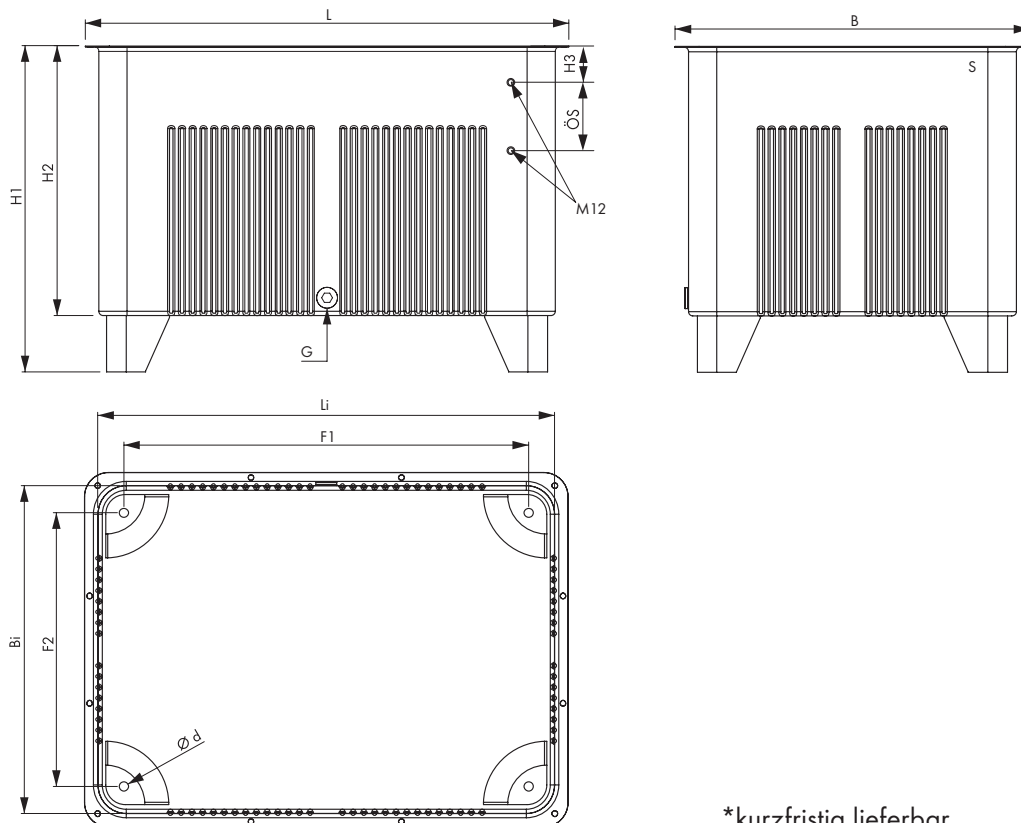
SERIE WLST

ABMESSUNGEN BEHÄLTER

NG 6 - 100*



NG 160 - 250*



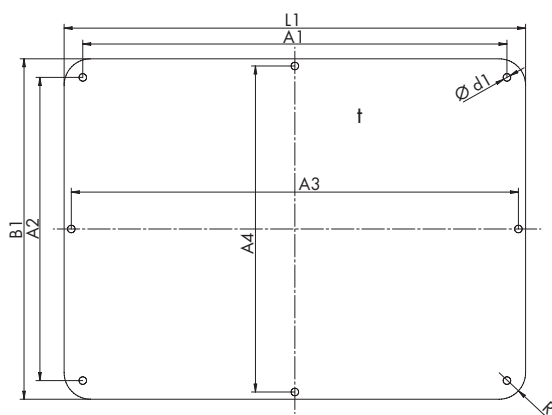
*kurzfristig lieferbar

ABMESSUNGEN BEHÄLTER

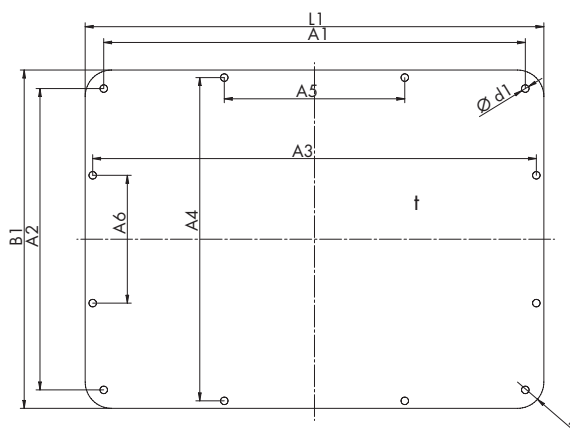
Art.-Nr.	Bezeichnung	Abmessungen [mm]													Gewicht [kg]
		L	B	H1	H2	H3	G	ÖS	Li	Bi	F1	F2	Ø d	S	
1370	WLST 6	290	220	183	152	25	3/8"	76	250	180	212	142	6	2	3,2
1371	WLST 12	350	260	219	182	31	3/8"	76	310	220	265	175	7	2	4,7
1372	WLST 25	440	330	280	232	38	1/2"	76	390	280	338	228	9	2	7,5
1373	WLST 40	510	380	328	272	48	1/2"	127	460	330	400	270	11	2	10,3
1374	WLST 70	610	450	401	332	58	3/4"	127	560	400	490	330	13	2	14,7
1375	WLST 100	680	500	449	372	58	3/4"	127	630	450	556	376	15	2	18,5
1376	WLST 160	780	570	522	432	68	3/4"	127	730	520	645	435	17	2	25,4
1377	WLST 250	900	660	607	502	68	3/4"	127	850	610	753	509	17	2	35,3

ABMESSUNGEN DECKEL

NG 6 – 100



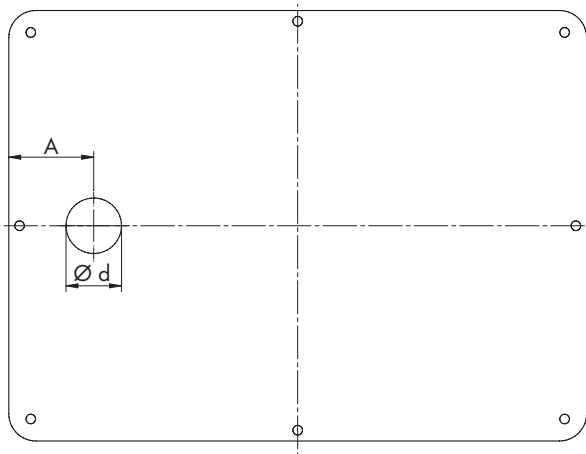
NG 160 – 250



Art.-Nr.	Bezeichnung	Abmessungen [mm]											Gewicht [kg]
		L1	B1	A1	A2	A3	A4	A5	A6	R	t	Ø d1	
1370-2	SD6-WLST	290	220	259,5	189,5	274	204	-	-	16	3	6	1,50
1371-2	SD12-WLST	350	260	319,5	229,5	334	244	-	-	16	3	6	2,15
1372-2	SD25-WLST	440	330	401,2	291,2	421	311	-	-	24	3	8	3,40
1373-2	SD40-WLST	510	380	471,2	341,2	491	361	-	-	24	3	8	4,55
1374-2	SD70-WLST	610	450	560,8	400,8	591	431	-	-	35	4	10	8,55
1375-2	SD100-WLST	680	500	630,8	450,8	661	481	-	-	35	4	10	10,60
1376-2	SD160-WLST	780	570	730,7	520,7	761	551	240	170	45	5	10	17,40
1377-2	SD250-WLST	900	660	850,7	610,7	881	641	280	200	45	5	10	23,20

SERIE WLST

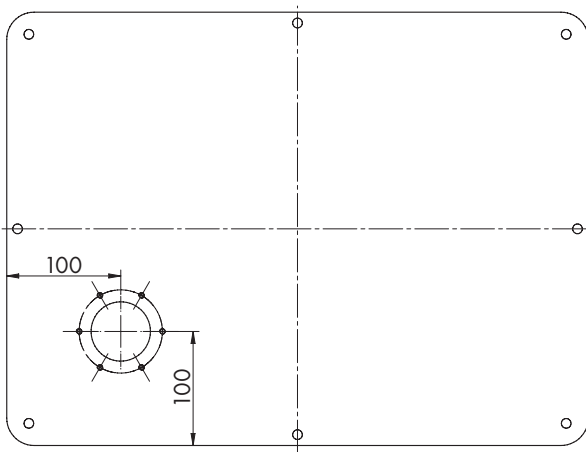
ABMESSUNGEN HEIZERANSCHLUSS



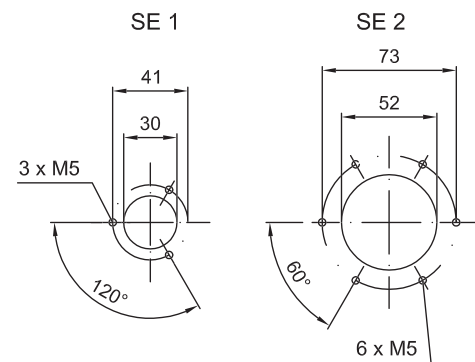
Deckelgröße	Abmessungen [mm]		Passende Heizer	
	A	ø d		
SD40-WLST	75	49	1633	1643
SD70-WLST			1634	1644
SD100-WLST			1635	1645
SD160-WLST			1636	1646
SD250-WLST			1637	1647

Heizungsabmessungen finden Sie im Kapitel „Tankheizungen“ auf Seite 65.

ABMESSUNGEN EINFÜLLERANSCHLUSS

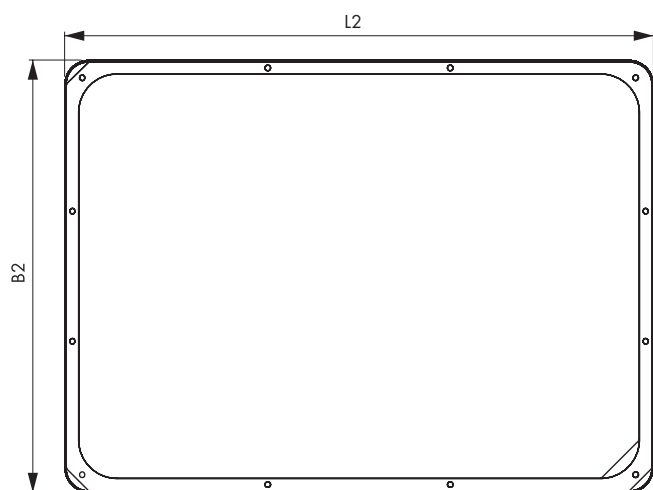


Montagebild



Heizer- und Einfülleranschluss auch in Kombination möglich.

ABMESSUNGEN DICHTUNG



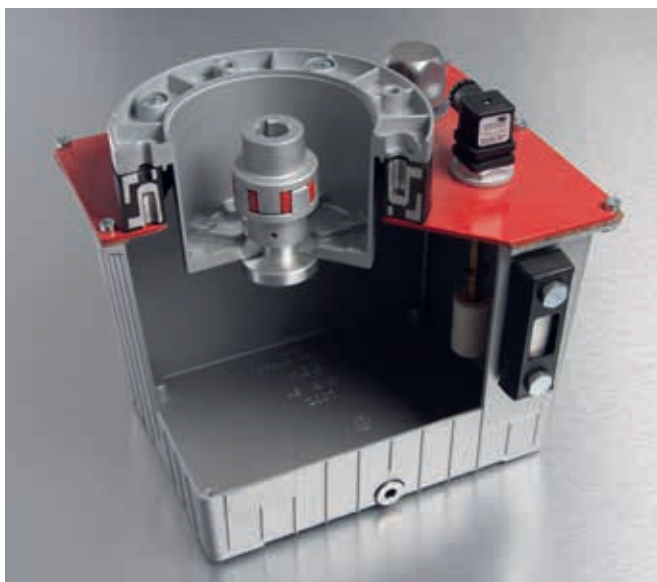
Art.-Nr.	Bezeichnung	Abmessungen [mm]		Gewicht [kg]
		L2	B2	
1370-1	D6-WLST	294	224	0,11
1371-1	D12-WLST	354	264	0,12
1372-1	D25-WLST	446	336	0,17
1373-1	D40-WLST	514	384	0,23
1374-1	D70-WLST	614	454	0,33
1375-1	D100-WLST	684	504	0,36
1376-1	D160-WLST	784	574	0,38
1377-1	D250-WLST	904	664	0,40





ÖLBEHÄLTER ALUMINIUM GEGOSSEN

ÖLBEHÄLTER ALUMINIUM GEGOSSEN



INHALT

Produktbeschreibung / Typenschlüssel	29
AB 3,5	30
AB 6,5	31
AB 12 NR	32
AB 20	33
AB 30 NR	34
AB 44	35
AB 70	36
Abmessung Füße	37
Technische Daten	37
Abmessungen Ölwannen	38
Allgemeine technische Informationen	39

ÖLBEHÄLTER ALUMINIUM GEGOSSEN

PRODUKTBESCHREIBUNG

- Niedrige Frachtkosten und Platz sparende Lagerhaltung aufgrund von Stapelbarkeit
- Stabiler Gusskörper mit guter Wärmeabstrahlung durch Werkstoff Aluminium und umlaufende Verrippung
- Ab AB 12 mit Füßen und ab Größe AB 44 optional mit Lenkrollen lieferbar
- Flachdichtung zwischen Tankdeckel und Behälter wahlweise aus Pappe oder Gummikork für AB 3,5 – AB 20
- Rundschnurdichtung (endlos, ohne Klebestelle) 6 mm ø NBR für AB 30 – AB 70
- Alle Behältergrößen auf Wunsch mit Bohrungen für Ölschauglas
- Individuelle Deckelbearbeitung auf Anfrage kurzfristig möglich



Typenschlüssel			
Bezeichnung	Größe	Schauglasbohrungen	Schauglas
AB	44	SB	ÖS 127
	3,5	- =>	ohne
	6,5	SB =>	mit
	12		
	20		
	30		
	44		
	70		

ÖLWANNEN

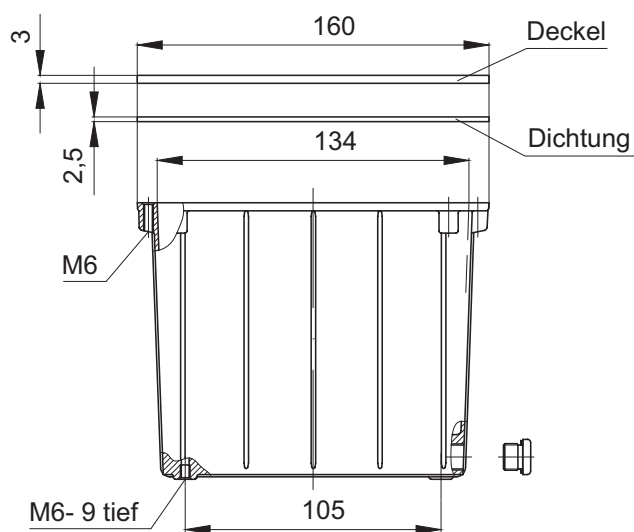
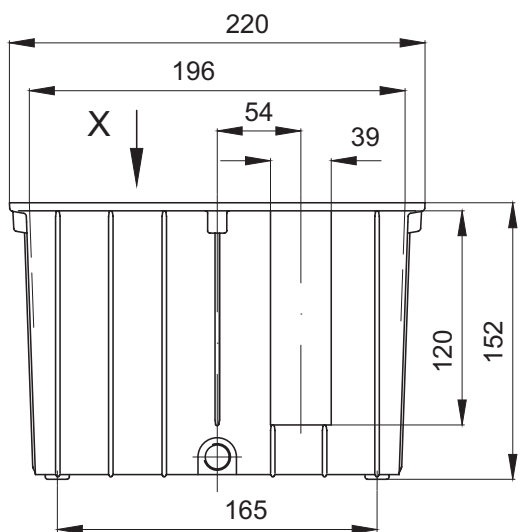
PRODUKTBESCHREIBUNG

- Ölwannen passend für Alu-Behälter AB 12 – AB 70
- Werkstoff S355J2 sandgestrahlt und ölbeständig (Mineralöl HL /HLP) grundiert
- Werkstoff alternativ VA, 1.4301 oder 1.4571
- Zulassung nach WHG

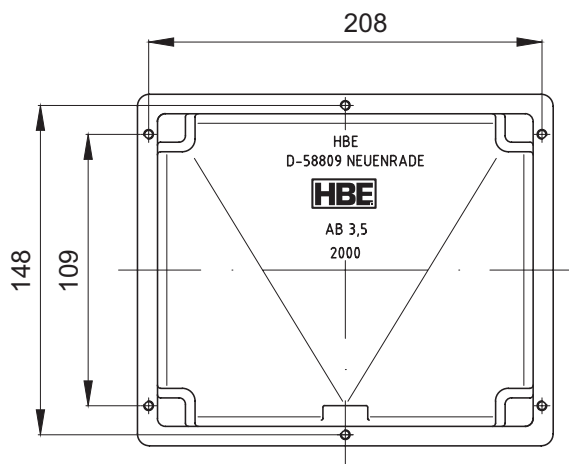
Typenschlüssel	
Bezeichnung	Größe
ÖW	30



SERIE AB 3,5



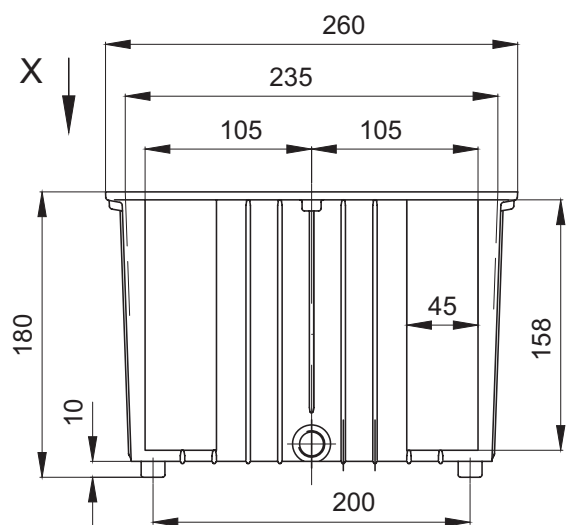
Ansicht X



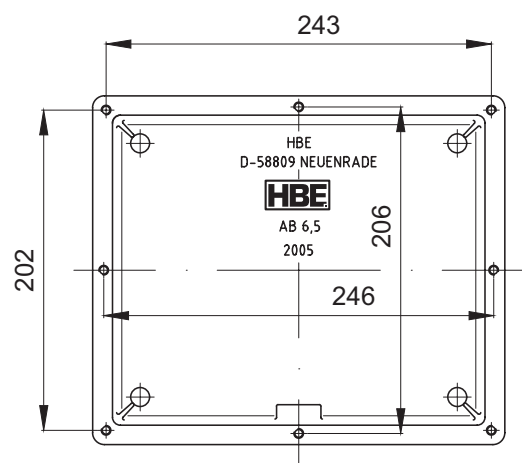
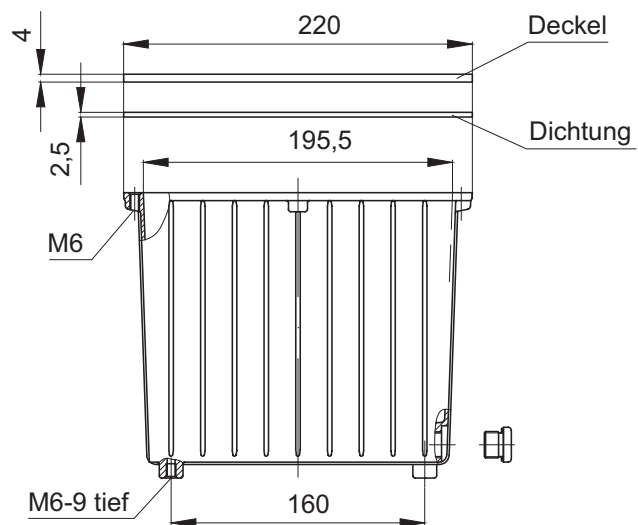
Art.-Nr.	Bezeichnung	Beschreibung
2000	AB 3,5	Behälter Nutzvolumen ca. 3 L, Gewicht ca. 1,4 kg
2200	SD 3,5	Stahldeckel gebohrt zur Montage am Behälter, sonst unbearbeitet, unlackiert oder komplett bearbeitet nach Kundenzeichnung
2230	D3,5 A	Flach-Dichtung (Pappe)
2238	D3,5 GK	Flach-Dichtung (Gummikork)
2260	AS G 1/4"	Ablassschraube
2261	G 1/4"	CU-Dichtung (14 x 18 x 1,5)
2371	SE 1	Einfüll- & BelüftungsfILTER (Metall) ¹
2340 / 2341	ÖS 76 / ÖS 76 TH	Niveau-Ölschauglas (mit Thermometer) ¹

¹Technische Daten entnehmen Sie bitte dem Kapitel „Behälterzubehör“ ab Seite 40.

SERIE AB 6,5



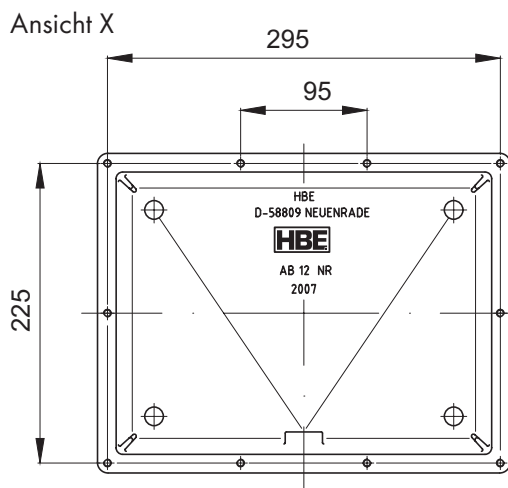
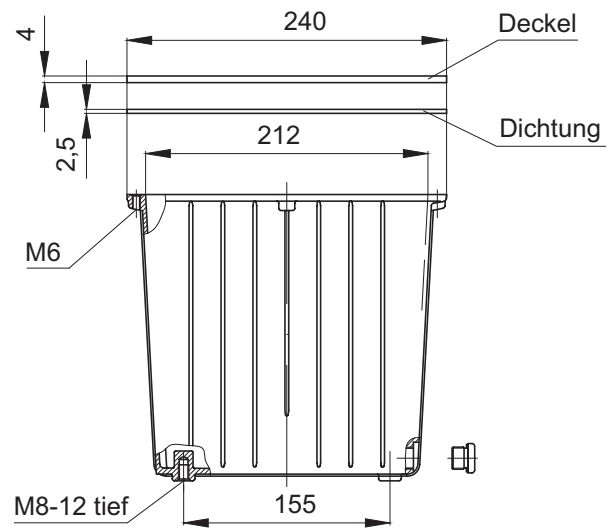
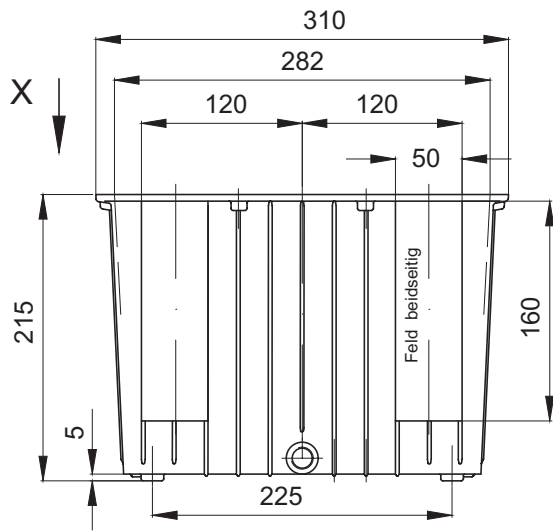
Ansicht X



Art.-Nr.	Bezeichnung	Beschreibung
2005	AB 6,5	Behälter Nutzvolumen ca. 6 L, Gewicht 1,5 kg
2205	SD 6,5	Stahldeckel gebohrt zur Montage am Behälter, sonst unbearbeitet, unlackiert oder komplett bearbeitet nach Kundenzeichnung
2239	D 6,5 A	Flach-Dichtung (Pappe)
2246	D 6,5 GK	Flach-Dichtung (Gummikork)
2262	AS G 3/8"	Ablassschraube
2267	G 3/8"	CU-Dichtung (16 x 22 x 2)
2371	SE 1	Einfüll- & BelüftungsfILTER (Metall) ¹
2340 / 2341	ÖS 76 / ÖS 76 TH	Niveau-Ölschauglas (mit Thermometer) ¹
2350 / 2351	ÖS 127 / ÖS 127 TH	Niveau-Ölschauglas (mit Thermometer) ¹

¹Technische Daten entnehmen Sie bitte dem Kapitel „Behälterzubehör“ ab Seite 40.

SERIE AB 12 NR

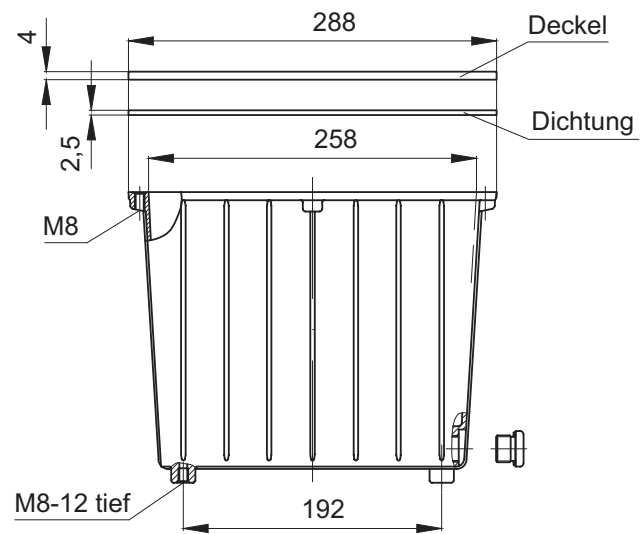
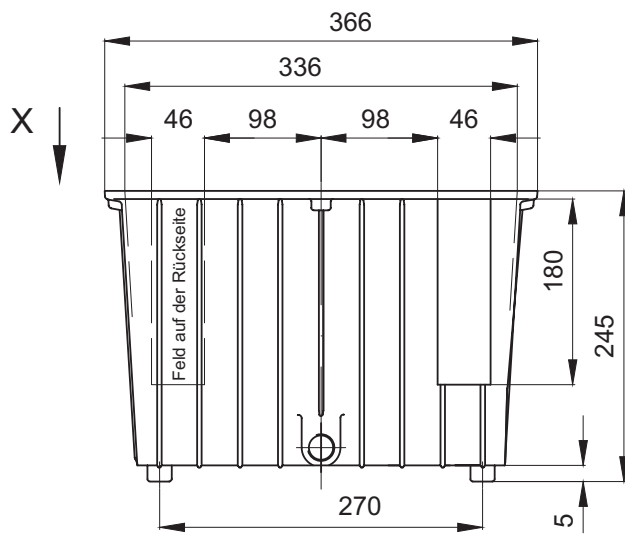


Art.-Nr.	Bezeichnung	Beschreibung
2007	AB 12	Behälter Nutzvolumen ca. 10 L, Gewicht ca. 2,2 kg
2216	SD 12	Stahldeckel gebohrt zur Montage am Behälter, sonst unbearbeitet, unlackiert oder komplett bearbeitet nach Kundenzeichnung
2236	D 12 A	Flach-Dichtung (Pappe)
2240	D 12 GK	Flach-Dichtung (Gummikork)
2262	AS G 3/8"	Ablassschraube
2267	G 3/8"	CU-Dichtung (16x22x2)
2299	F 12	Aluminiumfüße für AB 12 (Satz = 4 Stück) ¹
2371	SE 1	Einfüll- & BelüftungsfILTER (Metall) ²
2340 / 2341	ÖS 76 / ÖS 76 TH	Niveau-Ölschauglas (mit Thermometer) ²
2350 / 2351	ÖS 127 / ÖS 127 TH	Niveau-Ölschauglas (mit Thermometer) ²

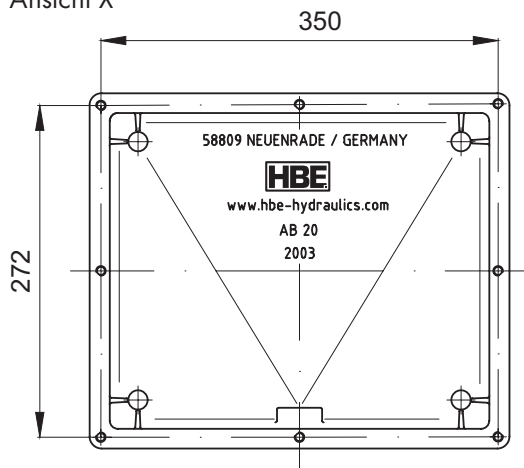
¹Abmessungen finden Sie auf Seite 37

²Technische Daten entnehmen Sie bitte dem Kapitel „Behälterzubehör“ ab Seite 40.

SERIE AB 20



Ansicht X

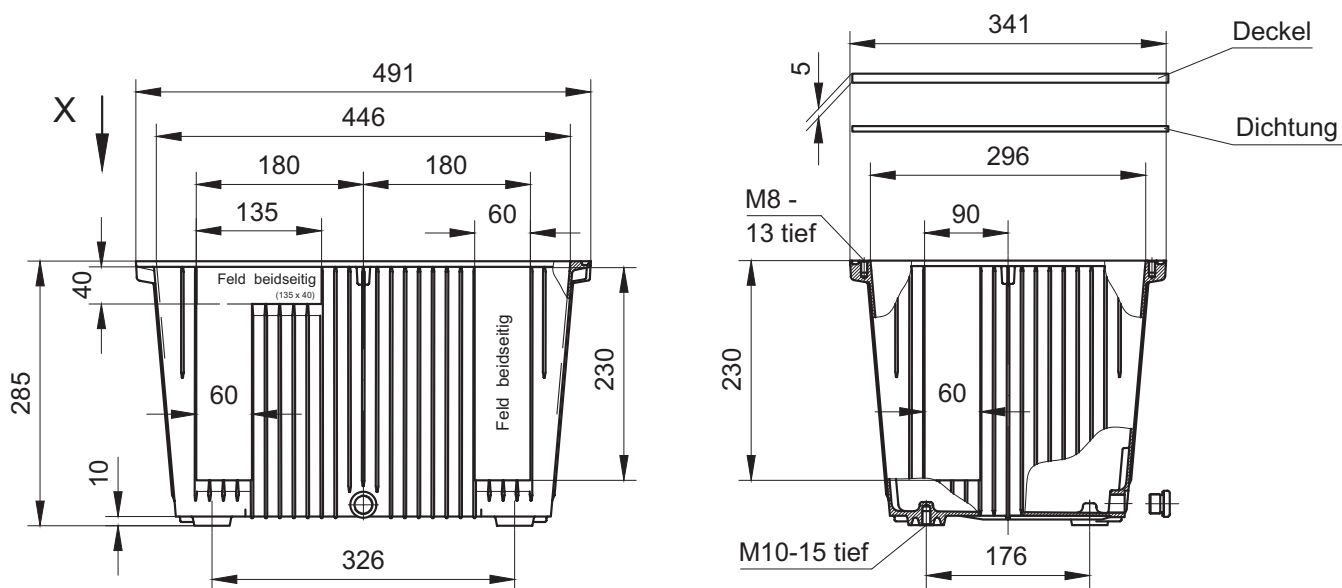


Art.-Nr.	Bezeichnung	Beschreibung
2003	AB 20	Behälter Nutzvolumen ca. 17 L, Gewicht ca. 3,8 kg
2203	SD 20	Stahldeckel gebohrt zur Montage am Behälter, sonst unbearbeitet, unlackiert oder komplett bearbeitet nach Kundenzzeichnung
2233	D 20 A	Flach-Dichtung (Pappe)
2245	D 20 GK	Flach-Dichtung (Gummikork)
2263	AS G 1/2"	Ablassschraube
2268	G 1/2"	CU-Dichtung (21 x 26 x 1,5)
2299	F 20	Aluminiumfüße für AB 20 (Satz = 4 Stück) ¹
2371	SE 1	Einfüll- & BelüftungsfILTER (Metall) ²
2340 / 2341	ÖS 76 / ÖS 76 TH	Niveau-Ölschauglas (mit Thermometer) ²
2350 / 2351	ÖS 127 / ÖS 127 TH	Niveau-Ölschauglas (mit Thermometer) ²

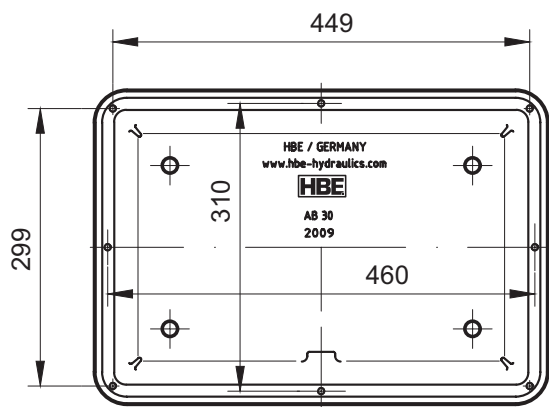
¹Abmessungen finden Sie auf Seite 37

²Technische Daten entnehmen Sie bitte dem Kapitel „Behälterzubehör“ ab Seite 40.

SERIE AB 30 NR



Ansicht X

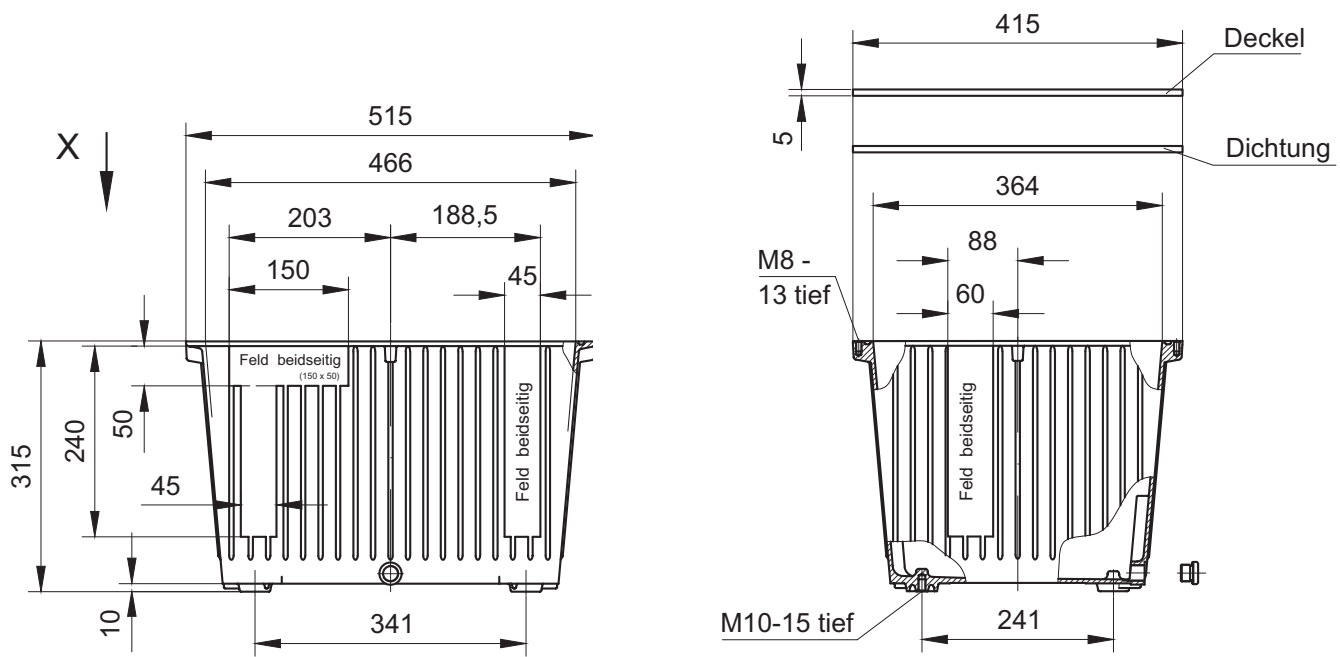


Art.-Nr.	Bezeichnung	Beschreibung
2009	AB 30	Behälter Nutzvolumen ca. 27 L, Gewicht ca. 5,5 kg
2204	SD 30	Stahldeckel gebohrt zur Montage am Behälter, sonst unbearbeitet, unlackiert oder komplett bearbeitet nach Kundenzeichnung
2214	AD 30	Aluminiumdeckel gebohrt zur Montage am Behälter, sonst unbearbeitet, unlackiert oder komplett bearbeitet nach Kundenzeichnung
2234	D 30 NBR	Rundschnurdichtung \varnothing 6 mm NBR
2263	AS G 1/2"	Ablausschraube
2268	G 1/2"	CU-Dichtung (21 x 26 x 1,5)
2300	F 30	Aluminiumfüße für AB 30 (Satz = 4 Stück) ¹
2372	SE 2	Einfüll- & Belüftungsfiler (Metall) ²
2340 / 2341	ÖS 76 / ÖS 76 TH	Niveau-Ölschauglas (mit Thermometer) ²
2350 / 2351	ÖS 127 / ÖS 127 TH	Niveau-Ölschauglas (mit Thermometer) ²

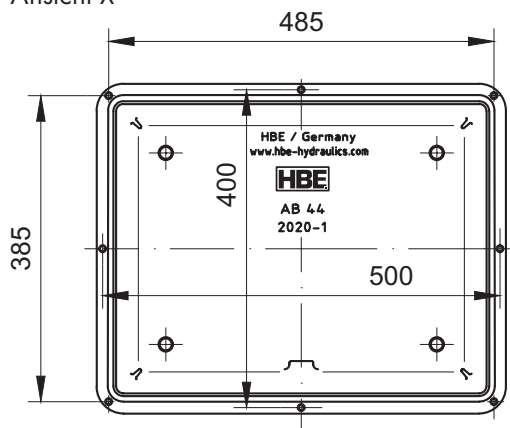
¹Abmessungen finden Sie auf Seite 37

²Technische Daten entnehmen Sie bitte dem Kapitel „Behälterzubehör“ ab Seite 40.

SERIE AB 44



Ansicht X

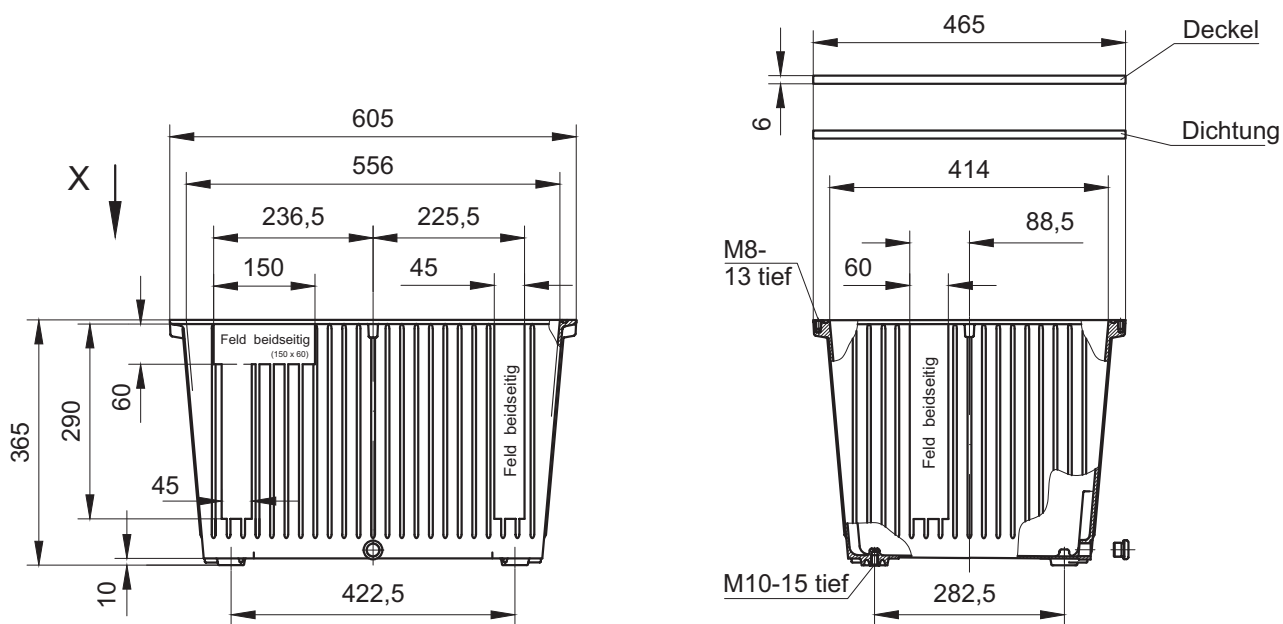


Art.-Nr.	Bezeichnung	Beschreibung
2020-1	AB 44	Behälter Nutzvolumen ca. 40 L, Gewicht ca. 7 kg
2221	SD 44	Stahldeckel gebohrt zur Montage am Behälter, sonst unbearbeitet, unlackiert oder komplett bearbeitet nach Kundenzeichnung
2241	D 44 NBR	Rundschnurdichtung \varnothing 6 mm NBR
2263	AS G 1/2"	Ablassschraube
2268	G 1/2"	CU-Dichtung (21 x 26 x 1,5)
2300	F 44	Aluminiumfüße für AB 44 (Satz = 4 Stück) ¹
2372	SE 2	Einfüll- & BelüftungsfILTER (Metall) ²
2340 / 2341	ÖS 76 / ÖS 76 TH	Niveau-Ölschauglas (mit Thermometer) ²
2350 / 2351	ÖS 127 / ÖS 127 TH	Niveau-Ölschauglas (mit Thermometer) ²
2352 / 2355	ÖS 176 / ÖS 176 TH	Niveau-Ölschauglas (mit Thermometer) ²
2384	LR 150	Lenkrollen 150 mm

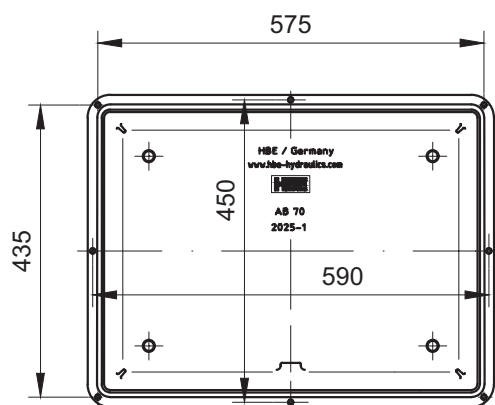
¹Abmessungen finden Sie auf Seite 37

²Technische Daten entnehmen Sie bitte dem Kapitel „Behälterzubehör“ ab Seite 40.

SERIE AB 70



Ansicht X



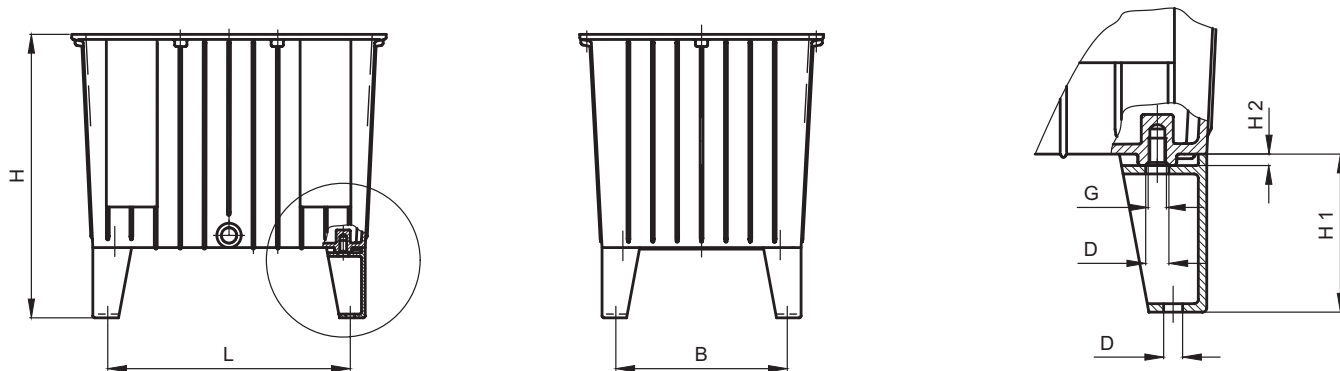
Art.-Nr.	Bezeichnung	Beschreibung
2025-1	AB 70	Behälter Nutzvolumen ca. 63 L, Gewicht ca. 9 kg
2225	SD 70	Stahldeckel gebohrt zur Montage am Behälter, sonst unbearbeitet, unlackiert oder komplett bearbeitet nach Kundenzeichnung
2242	D 70 NBR	Rundschnurdichtung \varnothing 6 mm NBR
2263	AS G 1/2"	Ablassschraube
2268	G 1/2"	CU-Dichtung (21 x 26 x 1,5)
2300	F 70	Aluminiumfüße für AB 70 (Satz = 4 Stück) ¹
2372	SE 2	Einfüll- & Belüftungsfiler (Metall) ²
2340 / 2341	ÖS 76 / ÖS 76 TH	Niveau-Ölschauglas (mit Thermometer) ²
2350 / 2351	ÖS 127 / ÖS 127 TH	Niveau-Ölschauglas (mit Thermometer) ²
2352 / 2355	ÖS 176 / ÖS 176 TH	Niveau-Ölschauglas (mit Thermometer) ²
2384	LR 150	Lenkrollen 150 mm

¹Abmessungen finden Sie auf Seite 37

²Technische Daten entnehmen Sie bitte dem Kapitel „Behälterzubehör“ ab Seite 40.

ÖLBEHÄLTER ALUMINIUM GEGOSSEN

ABMESSUNGEN FÜSSE



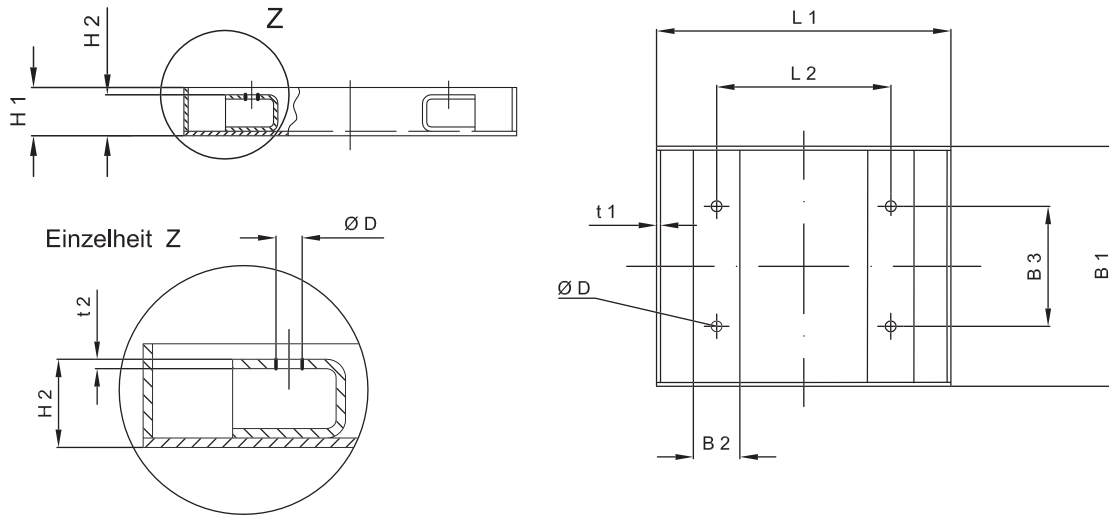
Größe	Abmessungen [mm]						
	L	B	H	H1	H2	G	D
AB 12	240	170	285	75	5,5	M8	9
AB 20	285	207	315	75	5,5	M8	9
AB 30	366	216	425	150	10	M10	11
AB 44	381	281	455	150	10	M10	11
AB 70	462,5	322,5	505	150	10	M10	11

TECHNISCHE DATEN

Größe	Nutzvolumen V [Ltr.]	Spezifische Kühlleistung P / ΔT [W/K]	Kühlleistung bei ΔT = 40K P [kW]	Oberfläche mit Deckel [m ²]	Gewicht [kg]
AB 3,5	3	4	0,16	0,15	1,40
AB 6,5	6	9	0,36	0,25	1,50
AB 12	10	15	0,60	0,35	2,20
AB 20	17	18	0,72	0,50	3,80
AB 30	27	23	0,92	0,75	5,50
AB 44	40	26	1,04	1,00	7,00
AB 70	63	29	1,16	1,30	9,00

ÖLBEHÄLTER ALUMINIUM GEGOSSEN

ABMESSUNGEN ÖLWANNEN



Art.-Nr.	Bezeichnung	Volumen [Ltr.]	Abmessungen [mm]									
			L1	L2	B1	B2	B3	H1	H2	t1	t2	Ø D
1080	ÖW 12 ST	11,8	380	225,0	310	60	155,0	110	100	3	3	9,5
1081	ÖW 20 ST	20,0	570	270,0	350	60	192,0	110	100	3	3	9,5
1082	ÖW 30 ST	33,0	550	326,0	400	60	176,0	160	150	3	5	12,0
1083	ÖW 44 ST	45,0	600	341,0	500	60	241,0	160	150	3	5	12,0
1084	ÖW 70 ST	63,5	730	422,5	580	60	282,5	160	150	3	5	12,0



ALLGEMEINE TECHNISCHE INFORMATIONEN

BESTÄNDIGKEITSTABELLE GEGEN MINERALÖLE UND SCHWER ENTFLAMMBARE FLÜSSIGKEITEN

Produkt	Material	Medium				
		Hydrauliköl/ Mineralölbasis	HFA	HFB	HFC	HFD, HFD-R, HFD-S, HFD-T
Stahlbehälter	Stahl	●	1	●	●	●
Dichtung	NBR	●	●	●	●	●
Dichtung	EPDM	●	●	●	●	●
AB-Behälter	Aluminium	●	●	●	●	●
Dichtung	Pappe	●	●	●	●	●
Dichtung	Gummikork	●	●	●	3	3
Deckel SD	Stahl	●	1	●	●	●
Schaugläser						
mit Dichtung	NBR	●	●	●	●	●
mit Dichtung	FPM	●	●	●	●	●
Einfüller	ST	●	●	●	●	●
Reinigungsdeckel	Aluminium	●	●	●	●	●
mit Dichtung	NBR	●	●	●	●	●
mit Dichtung	FPM	●	●	●	●	●
mit Dichtung	EPDM	●	●	●	●	●

● = Beständig

● = Nicht beständig

1 = Grundierung erforderlich

2 = Wenn Anstrich erwünscht, Epoxydharz verwenden

3 = Gegen Ölbenetzung beständig

HYDRAULIKFLÜSSIGKEITEN / ZUSAMMENSETZUNG

HFA Öl in Wasser-Emulsion, Wassergehalt > 80%

HFB Wasser in Öl-Emulsion, Wassergehalt > 40%

HFC Wässrige Polymer-Lösung (Wasserglykol)
Wassergehalt > 45%

HFD Synthetische Flüssigkeiten (wasserfrei)

HFD-R Phosphorsäure-Ester

HFD-S Chlorierte Kohlenwasserstoffe

HFD-T Mischung aus HFD-R + HFD-S



with 3 µm

HB

BEHÄLTERZUBEHÖR

BEHÄLTERZUBEHÖR



INHALT

Reinigungsdeckel	43
Niveau-Ölschaugläser	46
Niveau-Schwimmerschalter	48
Luftentfeuchterfilter (LEF)	51
Einfüll- und BelüftungsfILTER	54
Allgemeine technische Informationen	55

REINIGUNGSDECKEL

PRODUKTBESCHREIBUNG

- Für den sicheren Verschluss von Revisionsöffnungen
- Montage über Teilkreis- oder Zentralverschraubung
- Typen RD 250-4 und RD 250/235 für Stahlölbehälter mit niedriger Bauhöhe
- Typen RD 350 und RD 475 nach DIN 24339
- Prüfdruck für alle RD-Typen max. 0,5 bar
- O-Ring & Profildichtung aus Perbunan (NBR Standard), Viton (FKM) und EPDM lieferbar
- Werkstoff: Aluminium
- Alle Reinigungsdeckel mit Teilkreisverschraubung auch in Stahl oder VA lieferbar
- Ausführung "W" mit Sichtfenster aus Polycarbonat
- Alle Aluminium-Reinigungsdeckel auch mit Kundenlogo erhältlich



Typenschlüssel Reinigungsdeckel							
Bezeichnung	Größe	Werkstoff		Ausführung**			
RD	350-V324-6	-	=>	Alu (Standard)	-	=>	Standard
	250/235	-	=>	Alu (Standard)	-	=>	Standard
	250-4	ST	=>	S235JR	W	=>	Sichtfenster
	320-6	V2A	=>	1.4301			
	350-V324-4	V4A	=>	1.4571			
	350-V324-6						
	475-V449-6						
	595-V570-8						
	235-200*						
	345-300*						

* Zentralverschraubung

** in den Größen 350 und 475 erhältlich

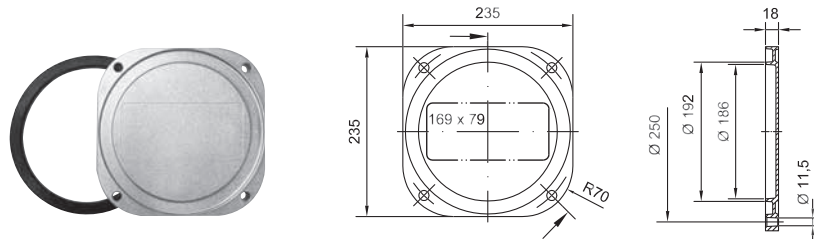


Typenschlüssel Dichtung		
Bezeichnung	Größe	Werkstoff
D	268	NBR
		NBR
		FKM (Viton®)
		EPDM



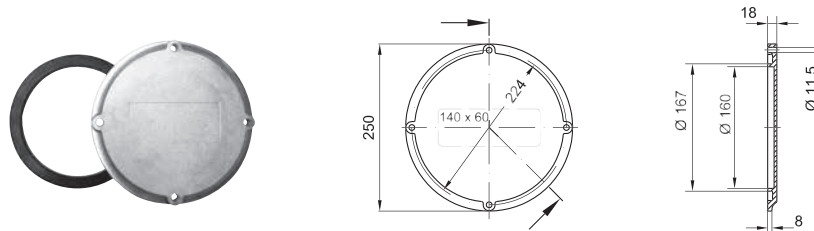
REINIGUNGSDECKEL

ABMESSUNGEN AUSFÜHRUNG TEILKREISVERSCHRAUBUNG



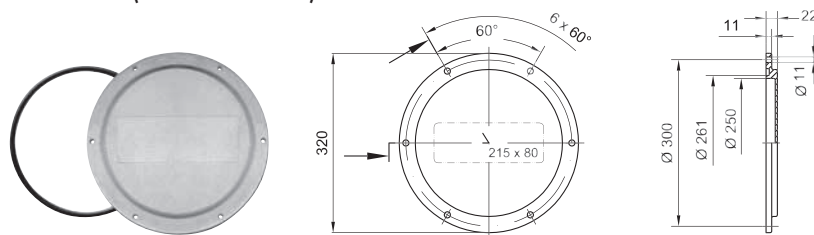
RD 250/235 (Art. Nr.: 3081)

Profildichtung 16 x 18	
Art.-Nr.	Bezeichnung
3079	D193 NBR
3086	D193 FKM



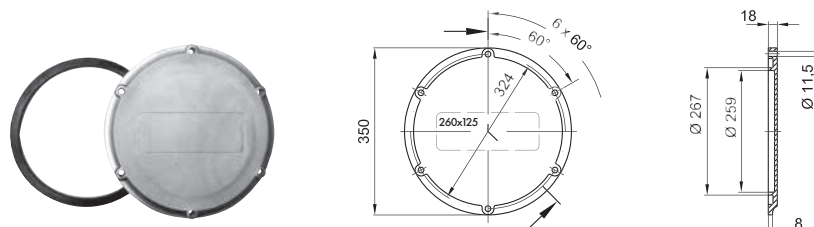
RD 250-4 (Art. Nr.: 3090)

Profildichtung 16 x 18	
Art.-Nr.	Bezeichnung
3091	D168 NBR
3092	D168 FKM



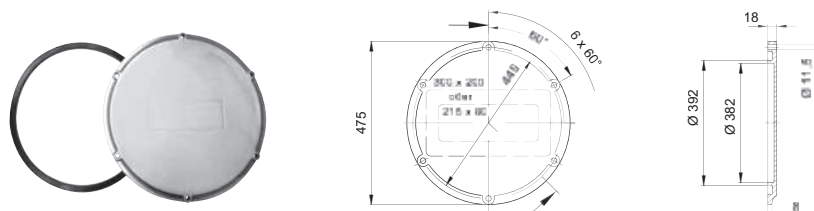
RD 320-6 (Art. Nr.: 3000)

O-Ring Dichtung	
Art.-Nr.	Bezeichnung
3003	260 x 10 NBR
3004	260 x 10 FKM



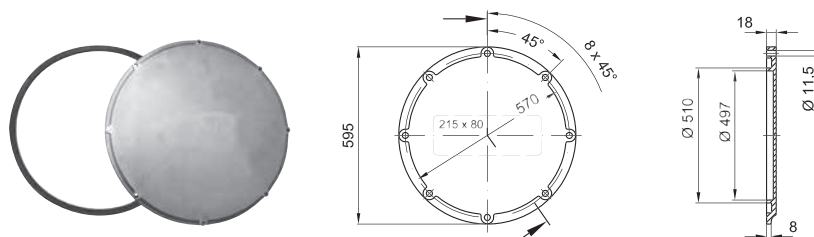
RD 350-V 324-6 DIN 24339 (Art. Nr.: 3299)

Profildichtung 16 x 18	
Art.-Nr.	Bezeichnung
3151	D268 NBR
3152	D268 FKM
3153	D268 EPDM



RD 475-V 449-6 DIN 24339 (Art. Nr.: 3450)

Profildichtung 16 x 18	
Art.-Nr.	Bezeichnung
3451	D393 NBR
3452	D393 FKM
3453	D393 EPDM

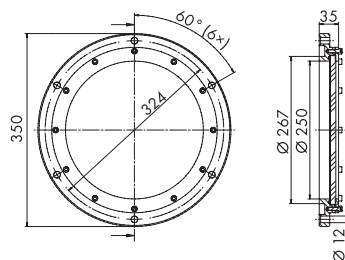
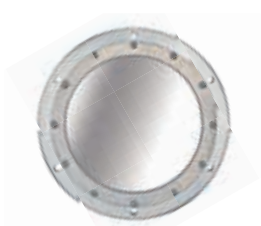


RD 595-V 570-8 (Art. Nr.: 3652)

Profildichtung 16 x 18	
Art.-Nr.	Bezeichnung
3651	D512 NBR
3661	D512 FKM

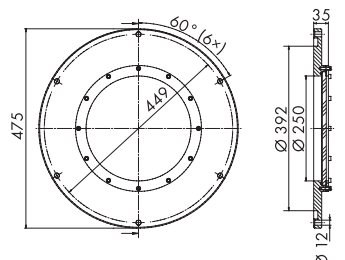
Das empfohlene **Anzugsmoment** der Muttern beträgt für **alle Reinigungsdeckelgrößen 10 Nm**.

**ABMESSUNGEN
AUSFÜHRUNG MIT SICHTFENSTER**



RD 350-V 324-6-W (Art. Nr.: 3440)

Profildichtung 16 x 18	
Art.-Nr.	Bezeichnung
3151	D268 NBR
3152	D268 FKM
3153	D268 EPDM

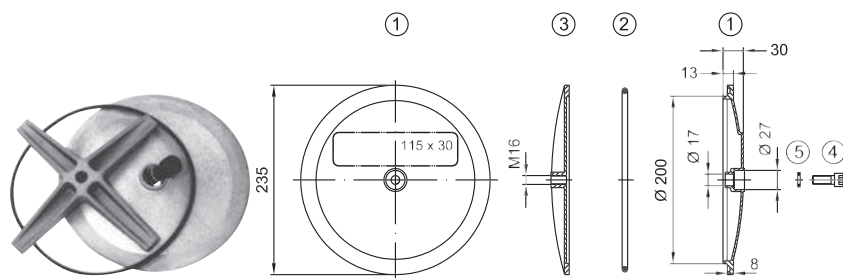


RD 475-V 449-6-W (Art. Nr.: 3545)

Profildichtung 16 x 18	
Art.-Nr.	Bezeichnung
3451	D393 NBR
3452	D393 FKM
3453	D393 EPDM

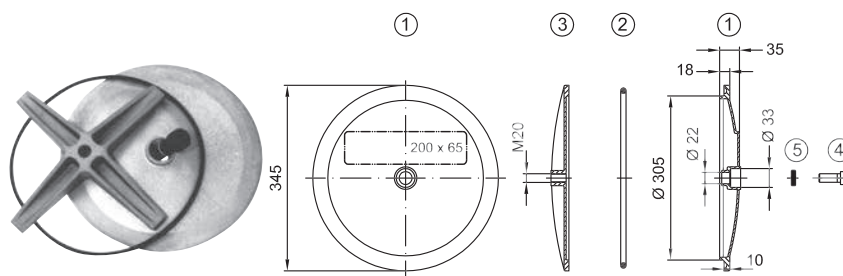
Das empfohlene **Anzugsmoment** der Muttern beträgt für **alle Reinigungsdeckelgrößen 10 Nm**.

AUSFÜHRUNG ZENTRALVERSCHRAUBUNG



RD 235-200 (Art. Nr.: 3550)

RD 235-200		
Kenn-Nr.	Art.-Nr.	Bezeichnung
1	3550	Deckel
2	3551/ 3562	O-Ring Dichtung 214 x 5 NBR/FPM
3	3552	Kreuz GGG
4	3553	Dichtung Usit 22 x 16
5	3554	Schraube M16 x 40



RD 345-300 (Art. Nr.: 3600)

RD 345-300		
Kenn-Nr.	Art.-Nr.	Bezeichnung
1	3600	Deckel
2	3601/ 3607	O-Ring Dichtung 315 x 10 NBR/FPM
3	3602	Kreuz GGG
4	3603	Dichtung Usit 22,7 x 30
5	3604	Schraube M20 x 60

Das empfohlene **Anzugsmoment** der Schraube beträgt bei **beiden Reinigungsdeckelgrößen 40 Nm**.

NIVEAU-ÖLSCHAUGLÄSER

SKALENPLATTENAUSFÜHRUNG

- Optische / thermische Überwachung des Flüssigkeitsstandes in Behältern
- 4 Nenngrößen von 76 mm bis 254 mm
- Für Hydraulikflüssigkeiten HL und HLP geeignet
- Dichtungen aus Perbunan (NBR Standard) oder Viton® (FKM)
- Gehäuse aus Stahl – pulverbeschichtet
- Stopfen & Schauglas aus PA
- Skalenplatte aus PVC
- Optional: Ausführung mit Thermometer



Typenschlüssel		
Bezeichnung	Größe	Option
ÖS	76	TH
	76	
	127	
	176	
	254	

SCHWIMMERAUSFÜHRUNG

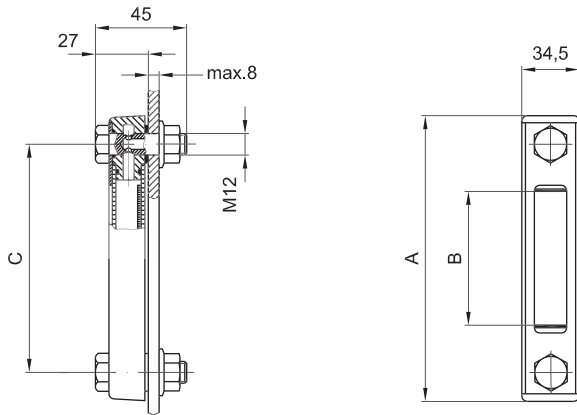
- Optische / elektrische Überwachung des Flüssigkeitsstandes in Behältern
- 2 Nenngrößen von 127 mm bis 254 mm
- Für Hydraulikflüssigkeiten HL und HLP geeignet
- Optionaler Einsatz mit Fühlerthermometer
- Wahlweise als Öffner / Schließer erhältlich
- Leistungsdose gem. DIN EN 175301-803-B/ ISO6952
- Dichtungen Viton® (FKM)
- Gehäuse aus Aluminium – pulverbeschichtet
- Stopfen, Schauglas & Schwimmer aus PA



Typenschlüssel						
Bezeichnung	Größe	Dichtung	elektr. Funktion	Fühlerthermometer	Befestigung	Abgang Leistungsdose*
ÖS-EK	127	FKM	C	-	M12	R/L
	127		C	Schließer schließt bei min. Niveau	-	ohne
	254		O	Öffner öffnet bei min. Niveau	T	Fühlerthermometer 200 mm
					TS	Temperaturschalter 70°C
						R rechts
						L links

*Beim Anschluss der elektrischen Kontakte kann die Abgangsrichtung der Leistungsdose (rechts/links) der Typen C und O selber bestimmt werden.

ABMESSUNGEN SKALENPLATTENAUSFÜHRUNG



Art.-Nr.	Typ	Abmessungen [mm]		
		A	B	C
2340 2341	ÖS 76 ÖS 76 TH*	108	31	76
2350 2351	ÖS 127 ÖS 127 TH*	159	76	127
2352 2355	ÖS 176 ÖS 176 TH*	208	124	176
2360 2361	ÖS 254 ÖS 254 TH*	285	192	254

*Ausführung mit Thermometer

TECHNISCHE DATEN

Einsatzbereich: -20°C ... +80°C

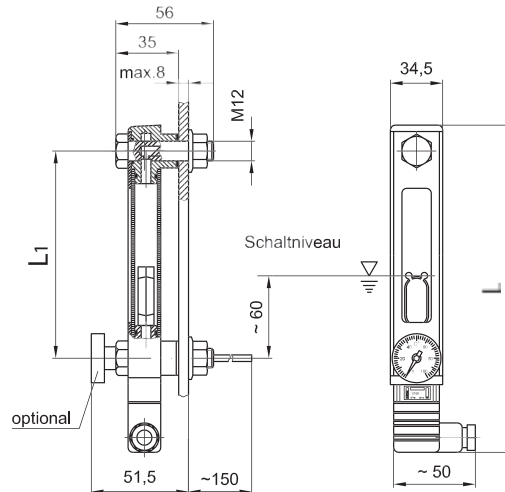
Anzeigebereich Thermometer:

ÖS 76: +20°C ... +80°C

ÖS 127/176/254: -10°C ... +80°C

Schraubenanzugsmoment: max. 8 Nm

ABMESSUNGEN SCHWIMMERAUSFÜHRUNG



Art.-Nr.	Typ	Abmessungen [mm]	
		L	L1
2366 2367	ÖS-EK-127-FPM-C/M12 R/L ÖS-EK-127-FPM-O/M12 R/L	159	127
2377 2378	ÖS-EK-127-FPM-C/T/M12 R/L ÖS-EK-127-FPM-O/T/M12 R/L	159	127
2381 2379	ÖS-EK-127-FPM-C/TS70/M12 R/L ÖS-EK-127-FPM-O/TS70/M12 R/L	159	127
2387 2382	ÖS-EK-254-FPM-C/M12 R/L ÖS-EK-254-FPM-O/M12 R/L	285	254
2383 2386	ÖS-EK-254-FPM-C/T/M12 R/L ÖS-EK-254-FPM-O/T/M12 R/L	285	254
2374 2375	ÖS-EK-254-FPM-C/TS70/M12 R/L ÖS-EK-254-FPM-O/TS70/M12 R/L	285	254

TECHNISCHE DATEN

Druckmitteltemperaturbereich: -20°C ... +80°C

Anzeigebereich Fühlerthermometer:

0°C bis +100°C

Behältervorspanndruck: max. 1 bar

Schraubenanzugsmoment: max. 8 Nm

ELEKTRISCHE ANSCHLÜSSE / FUNKTION

Kontaktbelastung:

max. 10 W (Typ C)

max. 5 W (Typ O)

Schaltspannung: 50 VAC / DC

Schaltstrom: 0.25 A

Leistungsdose mit PG9:

Schutzart IP 65, Anschluss 3 nicht belegt



NIVEAU-SCHWIMMSCHALTER

PRODUKTBESCHREIBUNG

- Elektrische Niveauüberwachung
- Geeignet für Mineralöle, Diesel und Benzin, sowie Wasser
- Elektrische Schaltung für Niveau min. / max.
- Standardausführung Niveau max. = Kontakt offen
- Kontaktrohr: Messing
- Schwimmer: Nylon
- Max. Temp: 80°C
- Schutzart: IP 65
- Hysterese: 2 - 3 mm
- Max. Spannung: 250 V AC
- Max. Schaltstrom: Niveau 1 A
- Power AC/DC: Niveau 80 W/VA

AUSFÜHRUNG MIT 1 SCHALTKONTAKT

- Optional mit zusätzlicher Temperaturüberwachung:
1 Schaltkontakt Niveau/1 Schaltkontakt Temperatur
- Elektrische Schaltung
für Temperatur < 70°C = Kontakt geschlossen
- Power AC/DC: Temperatur 10 W/VA

Typenschlüssel		
Typ	Länge	Option
NS1-NO	200	TE70° NC

AUSFÜHRUNG MIT 2 SCHALTKONTAKTEN

- Elektrische Niveauüberwachung mittels
2 Schwimmern

Typenschlüssel		
Typ	Länge	Abstand
NS2-NO	300	105

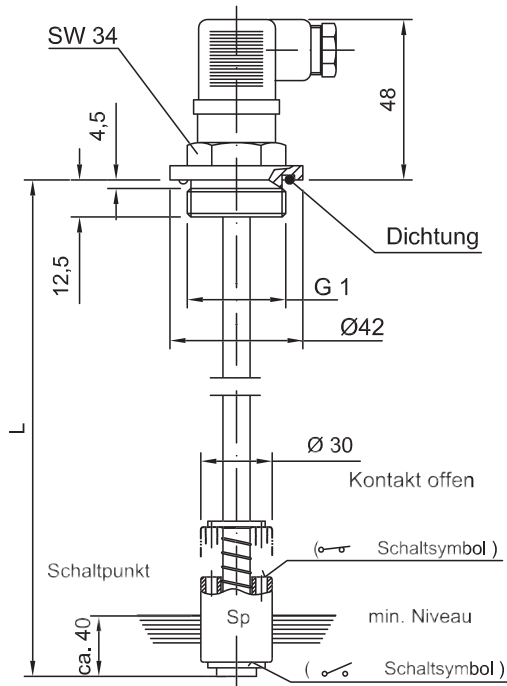
AUSFÜHRUNG MIT VARIABLEN SCHALTKONTAKTEN

- Variabel einstellbare Länge durch Justierung /
Kürzung des Kontaktrohres auf gewünschte Länge
- Kontaktrohr: Indox aisi 304
- Schwimmer: NBR
- Kontaktart: Reed
- Power AC/DC: Niveau 50 W/VA

Typenschlüssel	
Typ	Länge
NS1	VR



ABMESSUNGEN AUSFÜHRUNG 1 SCHALKKONTAKT

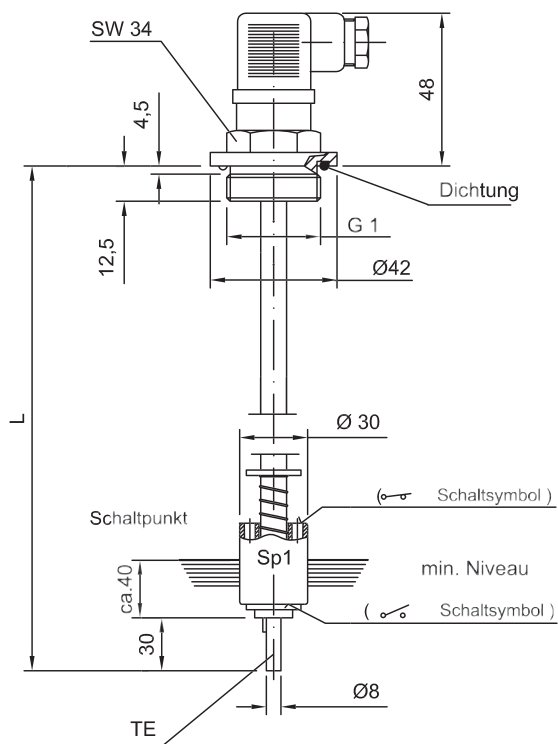


Art.-Nr.	Typ	Abmessungen [mm]
		L
1420	NS 1-NO/100	100
1422	NS 1-NO/150	150
1424	NS 1-NO/200	200
1426	NS 1-NO/250	250
1428	NS 1-NO/300	300
1430	NS 1-NO/350	350
1432	NS 1-NO/400	400
1434	NS 1-NO/500	500

Durch Drehen des Schwimmers wird der Kontakt geändert auf:

Max. Niveau = Kontakt geschlossen

Min. Niveau = Kontakt offen

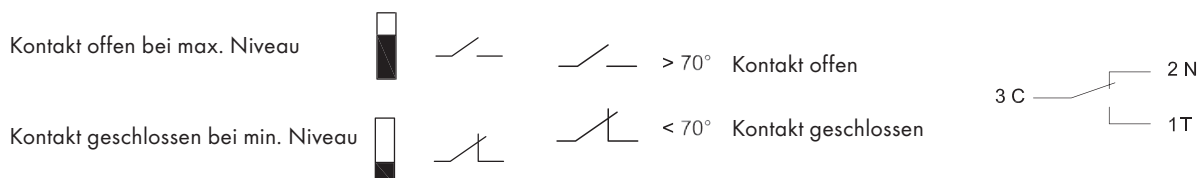


Art.-Nr.	Typ	Abmessungen [mm]
		L
1502	NS 1-NO/150 TE 70° NC	150
1504	NS 1-NO/200 TE 70° NC	200
1505	NS 1-NO/240 TE 70° NC	240
1506	NS 1-NO/250 TE 70° NC	250
1508	NS 1-NO/300 TE 70° NC	300
1510	NS 1-NO/350 TE 70° NC	350
1512	NS 1-NO/400 TE 70° NC	400
1513	NS 1-NO/450 TE 70° NC	450
1514	NS 1-NO/500 TE 70° NC	500

Durch Drehen des Schwimmers wird der Kontakt geändert auf:

Max. Niveau = Kontakt geschlossen

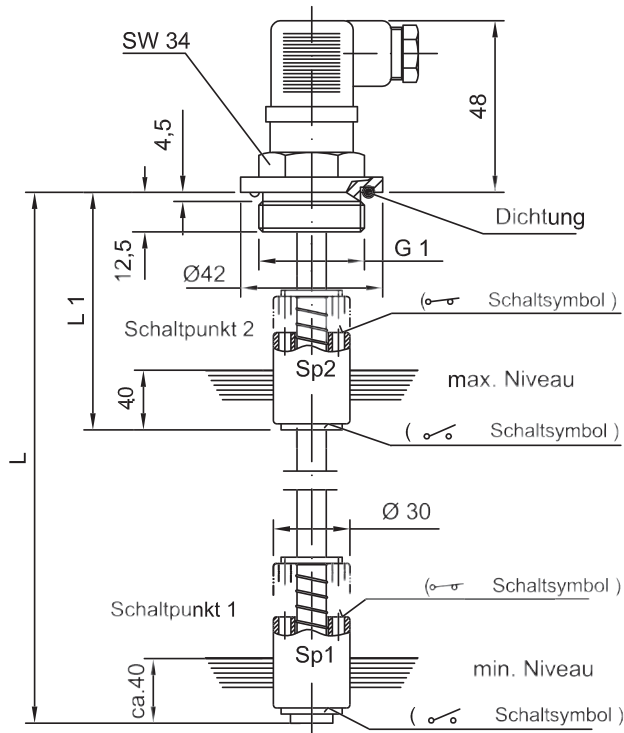
Min. Niveau = Kontakt offen



NIVEAU-SCHWIMMSCHALTER

ABMESSUNGEN

AUSFÜHRUNG 2 SCHALTKONTAKTE



Art.-Nr.	Typ	Abmessungen [mm]	
		L	L1
1457	NS 2-NO/250/105	250	105
1459	NS 2-NO/300/105	300	105
1461	NS 2-NO/350/115	350	115
1463	NS 2-NO/400/115	400	115
1465	NS 2-NO/500/125	500	125

Durch Drehen des Schwimmers wird der Kontakt geändert auf:

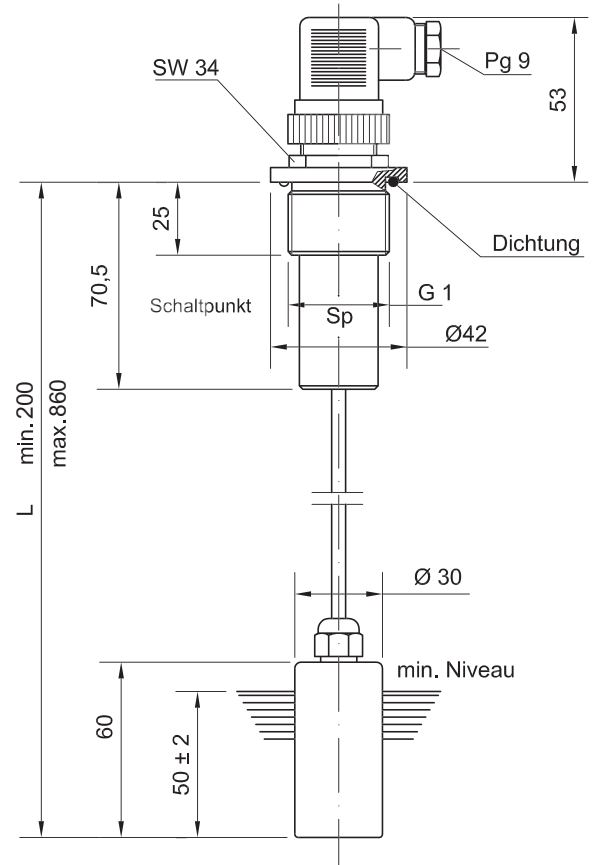
Max. Niveau = Kontakt geschlossen

Min. Niveau = Kontakt offen

Kontakt offen bei max. Niveau

Kontakt geschlossen bei min. Niveau

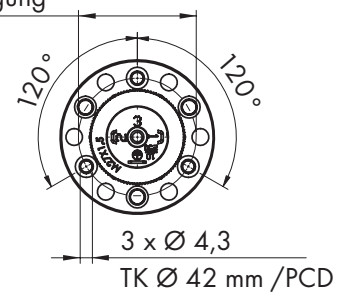
AUSFÜHRUNG VARIABLER SCHALTKONTAKT



Art.-Nr.	Typ
1411	NS 1-VR (200-860 mm)

3 C 2 NC Anschluss 3 + 2 = Öffner
 1 NO Anschluss 3 + 1 = Schließer

Flanschbefestigung



LUFTENTFEUCHTERFILTER

PRODUKTBESCHREIBUNG

- Tankbelüftung, Feuchtigkeitsabsorption und Reinigung der einströmenden Luft in einem Gerät
- Nachfüllbar mit separat erhältlichem Trocknermaterial „EG“
- Einfache Entsorgung des Trocknermaterials im Hausmüll
- Keine Gefahrstoffe gemäß EG-Richtlinien 99/45/EC und 2001/60/EC enthalten
- Einfache Kapazitätsüberwachung des Trocknermaterials durch Farbwechsel von Rot nach Orange
- Einfacher Wechsel der Luftfilterelemente
- Verringerung der Oxidationsprozesse im Hydrauliksystem
- Verlängerung der Standzeiten von Öl und Anlage
- Kombiniert lieferbar mit Adapterplatten „A“ und Verschmutzungsanzeige „VA“

Typenschlüssel			
Bezeichnung	Größe	Option	
LEF	93	A9	VA
	61	A9	
	93	A12	
	96		
	121		
	122		

ZUBEHÖR

VERSCHMUTZUNGSANZEIGE „VA“

- Wird an die Adapterplatte montiert
- Gibt Aufschluss über den Verschmutzungsgrad des Luftfilters
- Anzeige lässt sich nach Wechsel des Luftfilterelements durch Drücken der RESET-Taste zurücksetzen und weiter verwenden

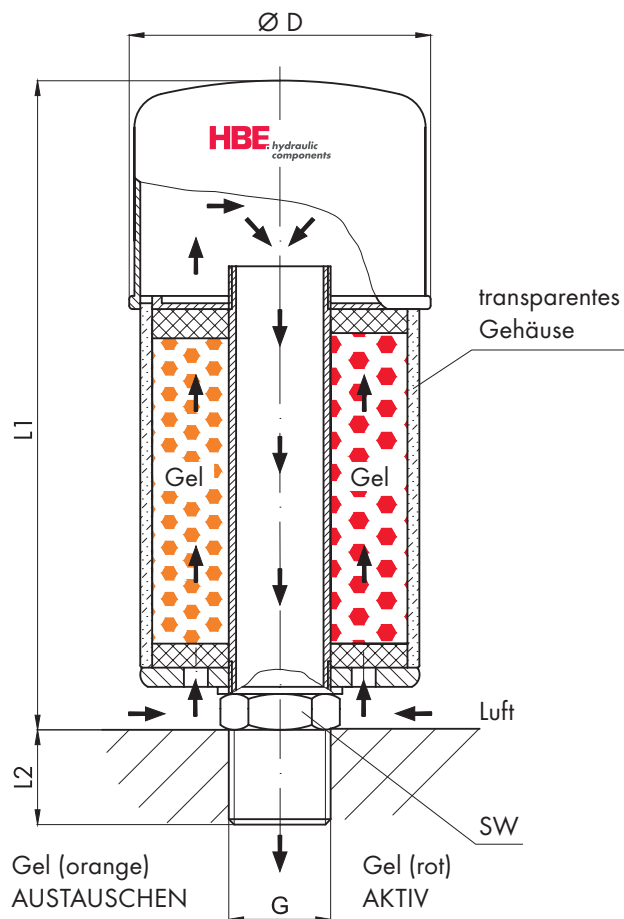
ADAPTERPLATTE „A“

- Ermöglicht eine direkte Montage auf bereits vorhandene Anschlüsse
- Anschlussmöglichkeiten für Verschmutzungsanzeige sowie Saug- und Rücklaufleitungen
- Werkstoff: Kunststoff
- Stopfen, O-Ring und Innensechskantschrauben gehören zum Lieferumfang



LUFTENTFEUCHTERFILTER

ABMESSUNGEN UND TECHNISCHE DATEN



MATERIALIEN

- Innenrohr: Edelstahl
- Gehäuse: SAN (Styrol Acrylnitril)
- Absorptionsmaterial: ZR-Gel (3 - 6 mm)

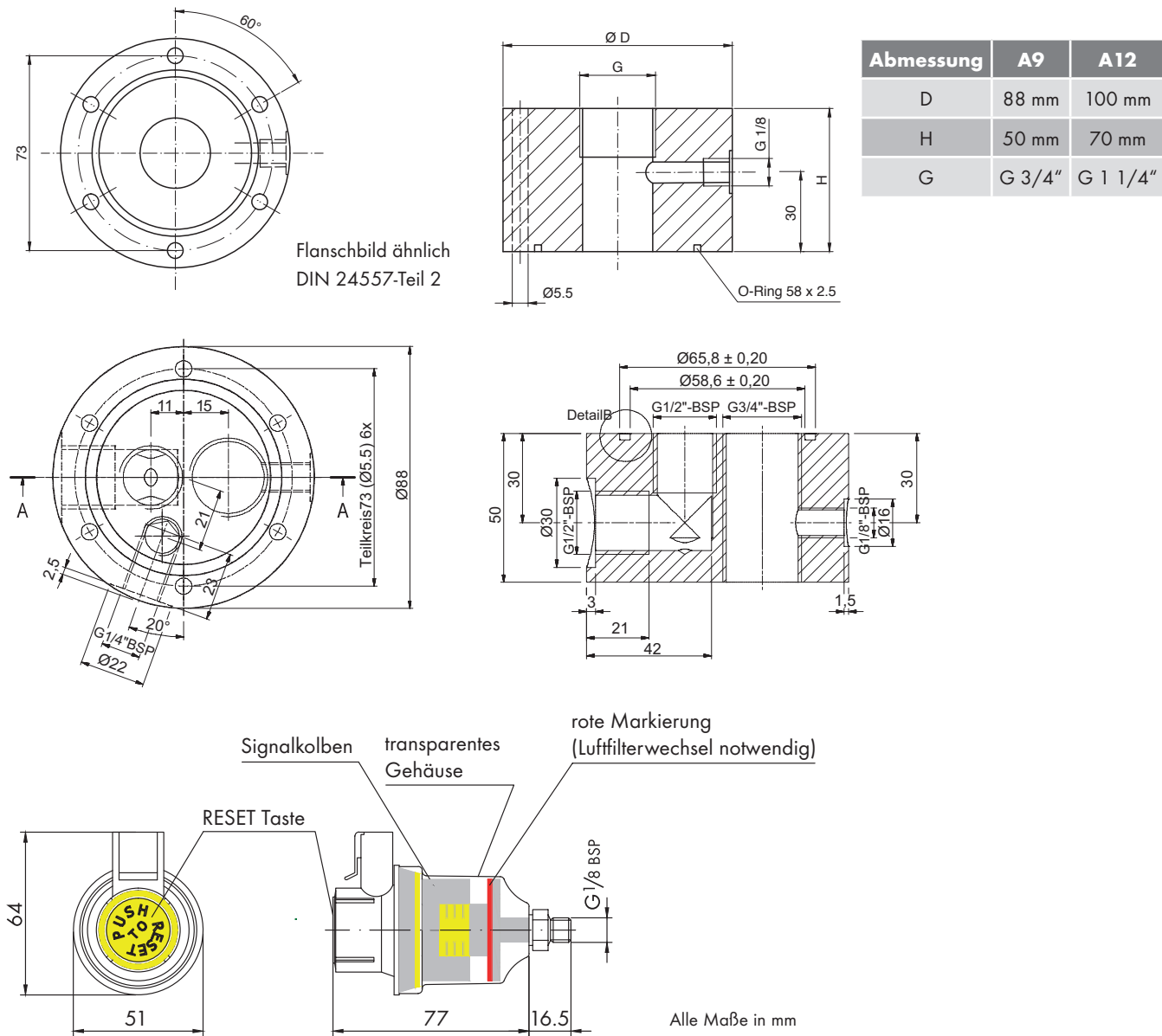
FLÜSSIGKEITSKOMPATIBILITÄT

- Mineralöl: OK
 - H, HL, HLP, HVLP: OK
 - HEES (Synt. Ester): OK
- Andere Fluide auf Anfrage

Auf Anfrage alle Größen mit Rückschlagventil erhältlich (Standard bei LEF61)

	LEF Luftentfeuchterfilter				
Bezeichnung	LEF 61	LEF 93	LEF 96	LEF 121	LEF 122
Artikel-Nr.	2700	2701	2702	2703	2704
L1	136 mm	160 mm	220 mm	256 mm	366 mm
L2	ohne	180 mm	240 mm	281 mm	391 mm
D	68 mm	100 mm	100 mm	123,5 mm	123,5 mm
G	3/8" (Innen)	3/4"	3/4"	1 1/4"	1 1/4"
SW	ohne	32 mm	32 mm	50 mm	50 mm
max. Luftdurchsatz	0,05 m ³ /min	0,7 m ³ /min	0,7 m ³ /min	1,5 m ³ /min	1,5 m ³ /min
Luffilter Feinheit	3 µm	3 µm	3 µm	3 µm	3 µm
max. Wasseraufnahme	29 g	86 g	172 g	288 g	576 g
empfohlene Behältergröße	< 30 l	< 250 l	< 500 l	< 1250 l	> 1250 l
Betriebstemperatur	-40 °C bis +90 °C	-40 °C bis +90 °C	-40 °C bis +90 °C	-40 °C bis +90 °C	-40 °C bis +90 °C
Gewicht	0,4 kg	1,2 kg	1,5 kg	2,7 kg	4,0 kg

ABMESSUNGEN UND TECHNISCHE DATEN



ERSATZTEILE / ZUBEHÖR

Ersatzteile					
Luftfilterelement	LF 6	LF 9	LF 9	LF 12	LF 12
Artikel-Nr.	2710	2711	2711	2713	2713
Trocknungsgel	EG 6	EG 93	EG 96	EG 121	EG 122
Artikel-Nr.	2720	2721	2722	2723	2724
Optionales Zubehör					
Adapterplatte	-	A 9	A 9	A 12	A 12
Artikel-Nr.	-	2731	2731	2733	2733
Verschmutzungsanzeige	-	VA	VA	VA	VA
Artikel-Nr.	-	2741	2741	2741	2741

EINFÜLL- UND BELÜFTUNGSFILTER

PRODUKTBE SCHREIBUNG

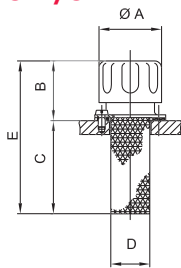
- Befüllung und Belüftung von Hydraulikbehältern
- Permanente Belüftung bei gleichzeitigem Schutz vor Verschmutzung
- Metallausführung auf Anfrage mit Logo erhältlich



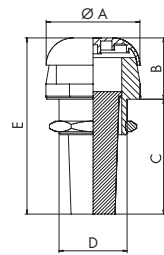
Typenschlüssel	
Typ	Größe
SE	2

ABMESSUNGEN

SE1/SE2

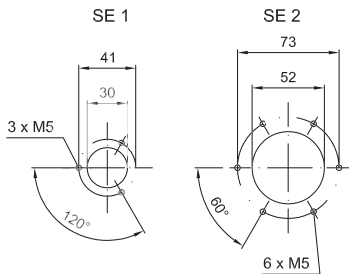


KE1



Typ	Art.-Nr.	Abmessungen [mm]					Luft-filter	Material
		Ø A	B	C	D	E		
KE 1	2370	62	40	76	M45 x 2	116	45 µm	Kunststoff
SE 1	2371	47	45	63	Ø 28	110	10 µm	Metall (chromfrei)
SE 2	2372	80	53	80	Ø 50	133	10 µm	Metall (chromfrei)

Montagebild

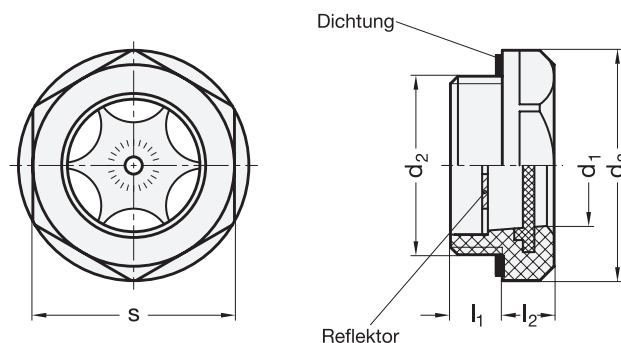


ÖLAUGE

Typenschlüssel	
Typ	Größe
ÖS	G 3/4"



ABMESSUNGEN



Größe	Abmessungen [mm]				
	d ₁	d ₃	l ₁	l ₂	s
G 1/2"	15	28	10	8,5	24
G 3/4"	18	35	10	8,5	32
G 1"	23	43	11	9,5	38
G 1 1/4"	30	50	11	9,0	46

ALLGEMEINE TECHNISCHE INFORMATIONEN

BESTÄNDIGKEITSTABELLE GEGEN MINERALÖLE UND SCHWER ENTFLAMMBARE FLÜSSIGKEITEN

Produkt	Material	Medium				
		Hydrauliköl/ Mineralölbasis	HFA	HFB	HFC	HFD, HFD-R, HFD-S, HFD-T
Stahlbehälter	Stahl	●	1	●	●	●
Dichtung	NBR	●	●	●	●	●
Dichtung	EPDM	●	●	●	●	●
AB-Behälter	Aluminium	●	●	●	●	●
Dichtung	Pappe	●	●	●	●	●
Dichtung	Gummikork	●	●	●	3	3
Deckel SD	Stahl	●	1	●	●	●
Schaugläser						
mit Dichtung	NBR	●	●	●	●	●
mit Dichtung	FPM	●	●	●	●	●
Einfüller	ST	●	●	●	●	●
Reinigungsdeckel	Aluminium	●	●	●	●	●
mit Dichtung	NBR	●	●	●	●	●
mit Dichtung	FPM	●	●	●	●	●
mit Dichtung	EPDM	●	●	●	●	●

● = Beständig

● = Nicht beständig

1 = Grundierung erforderlich

2 = Wenn Anstrich erwünscht, Epoxydharz verwenden

3 = Gegen Ölbenetzung beständig

HYDRAULIKFLÜSSIGKEITEN / ZUSAMMENSETZUNG

HFA Öl in Wasser-Emulsion, Wassergehalt > 80%

HFB Wasser in Öl-Emulsion, Wassergehalt > 40%

HFC Wässrige Polymer-Lösung (Wasserglykol)
Wassergehalt > 45%

HFD Synthetische Flüssigkeiten (wasserfrei)

HFD-R Phosphorsäure-Ester

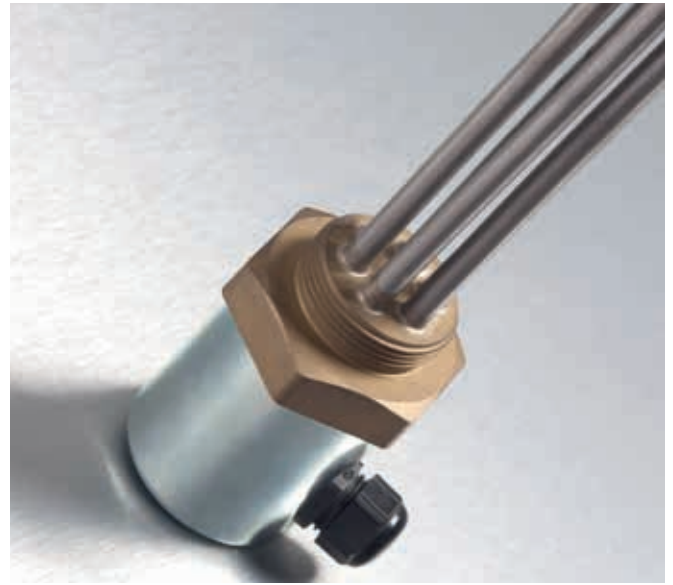
HFD-S Chlorierte Kohlenwasserstoffe

HFD-T Mischung aus HFD-R + HFD-S



TANKHEIZUNGEN

TANKHEIZUNGEN



INHALT

VR Tauchheizkörper mit Haftmagnet	59
Einschraubheizkörper	60
Patronenheizkörper	62
Rohrheizkörper	64
Abgewinkelt	65
Durchlauferhitzer	66

VR TAUCHHEIZKÖRPER MIT HAFTMAGNET

PRODUKTBESCHREIBUNG

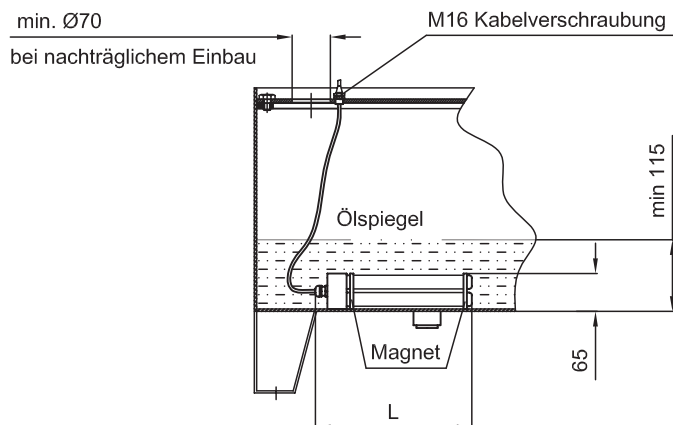
- Vorwärmung des Mediums durch Direktbeheizung
- Stabile geschweißte Ausführung
- Geringer Montageaufwand
- Keine seitliche Tankbearbeitung
- Geringer Mindestölpegel bei horizontaler Lage
- Aufsammeln von Eisenpartikeln durch integrierte Haftmagnete
- Schutzart IP 68
- Integrierter Thermostat mit Abschalttemperatur +40°C (andere Temperaturen auf Anfrage)
- Eingebauter Temperaturbegrenzer direkt schaltend verdrahtet
- 3-poliges, 4 mtr. langes Kabel inkl. M16 Verschraubung
- Temperaturbeständigkeit bis -20°C
- Medienberührte Teile aus Edelstahl 1.4571 (Schutzrohre), Messing (Kabelverschraubung) bzw. Kunststoff (Kabel)
- Beständig gegen HLP- und HFA-Flüssigkeiten, Diesel-, Heiz- und Rapsöl (andere Medien z.B. HFC auf Anfrage)



Typenschlüssel

Art.-Nr.	Typ	Leistung		Oberflächenbelastung
1962	VR	1.000 W	/	1,2-M

ABMESSUNGEN



EINBAUHINWEISE

- Fixierung des Heizers durch Haftmagnete horizontal am Behälterboden oder vertikal an Behälter- bzw. Trennwand
- Den Heizer niemals am Kabel aufhängen
- Kabel oberhalb des Ölspiegels nach außen führen und mittels im Lieferumfang enthaltener M16-Verschraubung am Deckel oder Behälter befestigen
- Auf Überdeckung von mind. 50 mm durch das Medium achten
- Ein nachträglicher Einbau erfordert eine Öffnung im Tankdeckel von Ø 70 mm

Art.-Nr.	Typ	Leistung [W]	L [mm]	Spannung [V]	Oberfl.-Belastung [W/cm ²]
1955	VR 125 W/0,6-M	125	200	230 V/AC	0,6 HFA/HFD-R
1956	VR 250 W/0,6-M	250	300		0,6 HFA/HFD-R
1957	VR 500 W/0,6-M	500	500		0,6 HFA/HFD-R
1960	VR 250 W/1,2-M	250	200		1,2 HLP*
1961	VR 500 W/1,2-M	500	300		1,2 HLP*
1962	VR 1000 W/1,2-M	1000	500		1,2 HLP*
1963	VR 250 W/1,2-M	250	300	24 V/DC	1,2 HLP*

*kurzfristig lieferbar

EINSCHRAUBHEIZKÖRPER

PRODUKTBESCHREIBUNG

- Heizkörper zur Vorwärmung von Hydrauliköl auf Mineralölbasis
- Für waagerechten Einbau unter Ölspiegel
- Oberflächenbelastung ca. 1,5 W/cm² für Hydrauliköle
- Glanzverzinkte Stahlhaube
- Werkstoff: Stahl (weitere Werkstoffe auf Anfrage)
- Schaltbilder für unterschiedliche Anschlussspannungen auf Anfrage

SERIE PTHK 90

- Auswechselbarer keramischer Heizeinsatz (Montage/Demontage ohne Ölablass möglich)
- Schutzart IP 65



Serie PTHK 90

SERIE PTHK 92

- Auswechselbarer keramischer Heizeinsatz (Montage/Demontage ohne Ölablass möglich)
- Temperaturregler für Innen- (THI) bzw. Außen-einstellung (THA), 1-polig 0 - 85°C, 16 Ampere
- Schutzart IP 54 für THA bzw. IP 65 für THI



Serie PTHK 92

SERIE RHK - G1 1/2"

- Schutzart IP 65



Serie RHK - G 1 1/2"

SERIE RHK - G1 1/2" THA / THI

- Temperaturregler für Innen-(THI) bzw. Außen-einstellung (THA), 1-polig 0 - 85°C, 16 Ampere
- Schutzart IP 54 für THA bzw. IP 65 für THI



Serie RHK - G 1 1/2" THA / THI

SERIE WHK G 1 1/2"

- Montage über Tankdeckel
- Schutzart IP 54
- Optional mit Temperaturregler für Inneneinstellung (THI)



Typenschlüssel				
Art.-Nr.		Typ		Spannung*
1808	-	PTHK 92 - G 2" THA	-	2 x 400 V
		PTHK 90 - G 1 1/2"		1 x 230V
		PTHK 90 - G 2"		2 x 380V
		PTHK 92 - G 2" THA		3 x 380V
		PTHK 92 - G 2" THI		2 x 400V
		RHK - G 1 1/2"		3 x 400V
		RHK - G 1 1/2" THA		
		RHK - G 1 1/2" THI		
		WHK - G 1 1/2"		
		WHK - G 1 1/2" THI		

*gegen Aufpreis erhältlich:

3 Phasen
> 400 V

ERFORDERLICHE ANGABEN ZUR ANGEBOTSERSTELLUNG

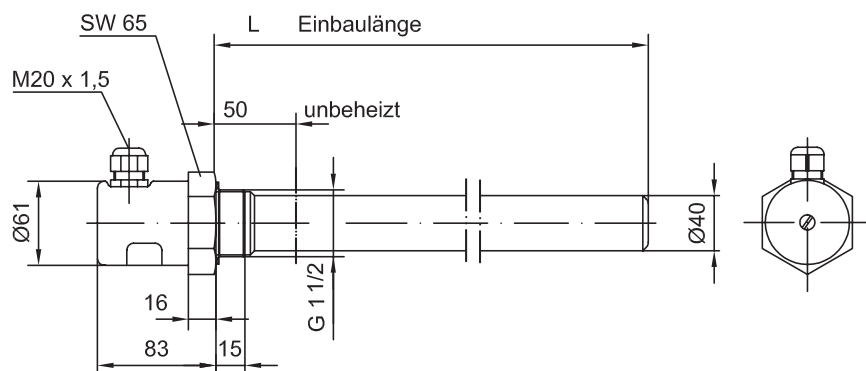
Um Ihnen ein konkretes Angebot erstellen zu können, benötigen wir folgende Angaben:

- Leistung
- Max. Einbaulänge
- Spannung
- Oberflächenbelastung
- Thermostat ja / nein

Zur Berechnung eines Heizkörpers steht Ihnen im Downloadbereich unserer Website www.hbe-hydraulics.com ein Fragebogen sowie ein Auslegungsprogramm zu Verfügung.

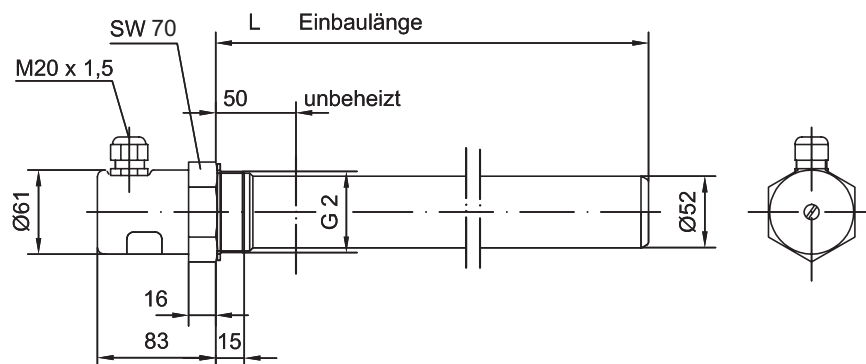
PATRONENEINSCHRAUBHEIZKÖRPER

PTHK 90 - G 1 1/2"



Art.-Nr.	Leistung [W]	L= Tauchtiefe [mm]
1705*	400	200
1707*	600	300
1709*	800	400
1711*	1000	500
1713*	1200	600
1715*	1400	700
1717	1600	800
1719	1800	900
1721	2000	1000
1723	2200	1100
1725	2400	1200
1727	2800	1400
1729	3200	1600
1731	3600	1800
1733	4000	2000

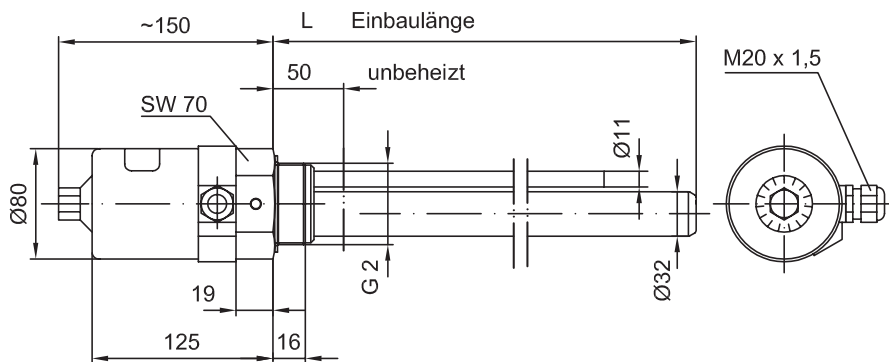
PTHK 90 - G 2"



Art.-Nr.	Leistung [W]	L= Tauchtiefe [mm]
1750*	500	200
1752*	750	300
1754	1000	400
1756	1250	500
1758	1450	600
1760	1700	700
1762	1950	800
1764	2200	900
1766	2450	1000
1768	2700	1100
1770	2950	1200
1772	3450	1400
1774	3900	1600
1776	4400	1800
1778	4900	2000

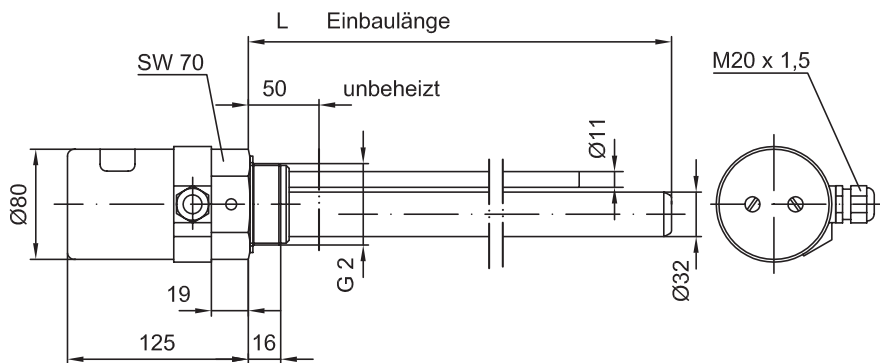
*Spannung max. 2-phasig

PTHK 92 - G 2" THA



Art.-Nr.	Leistung [W]	L= Tauchtiefe [mm]
1800*	450	300
1802*	600	400
1804*	750	500
1806*	900	600
1808*	1050	700
1810	1200	800
1812	1350	900
1814	1500	1000
1816	1580	1100
1818	1730	1200
1820	1880	1300
1822	2030	1400
1824	2180	1500
1826	2330	1600

PTHK 92 - G 2" THI

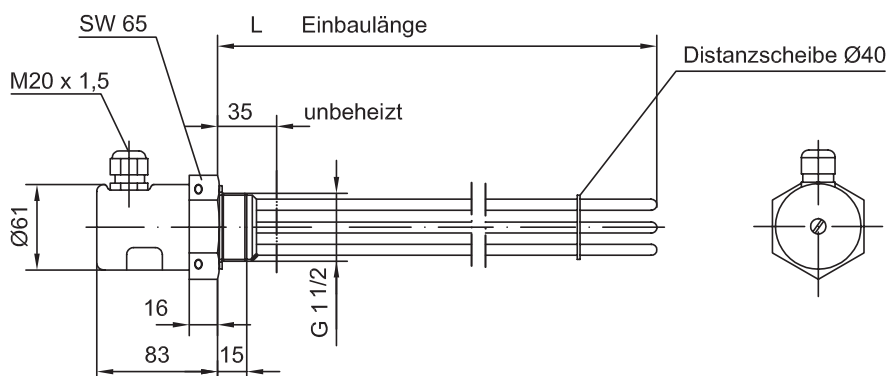


Art.-Nr.	Leistung [W]	L= Tauchtiefe [mm]
1801*	450	300
1803*	600	400
1805*	750	500
1807*	900	600
1809*	1050	700
1811*	1200	800
1813	1350	900
1815	1500	1000
1817	1580	1100
1819	1730	1200
1821	1880	1300
1823	2030	1400
1825	2180	1500
1827	2330	1600

*Spannung max. 2-phasig

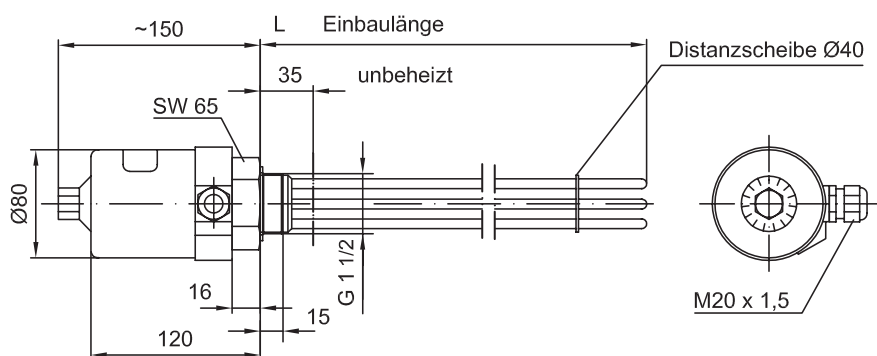
ROHREINSCHRAUBHEIZKÖRPER

RHK - G 1 1/2"



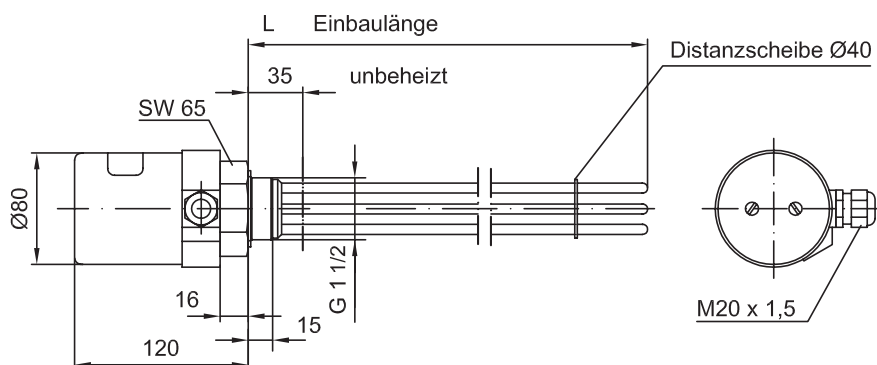
Art.-Nr.	Leistung [W]	L= Tauchtiefe [mm]
1830*	380	200
1832*	500	250
1834	750	350
1836	990	450
1838	1450	650
1840	1825	800
1842	2300	1000

RHK - G 1 1/2" THA



Art.-Nr.	Leistung [W]	L= Tauchtiefe [mm]
1860*	380	200
1862*	500	250
1864	750	350
1866	990	450
1868	1460	650
1870	1825	800
1872	2300	1000

RHK - G 1 1/2" THI



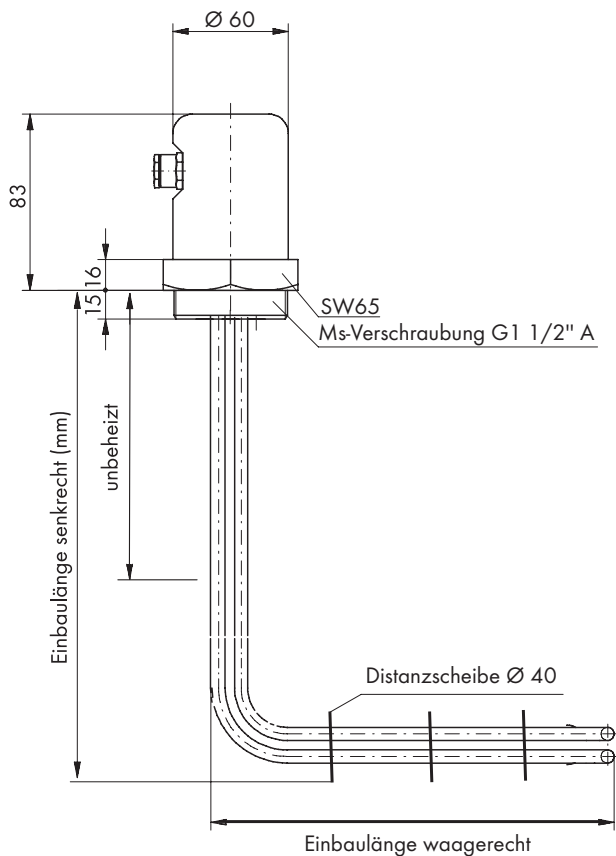
Art.-Nr.	Leistung [W]	L= Tauchtiefe [mm]
1861*	380	200
1863*	500	250
1865	750	350
1867	990	450
1869	1460	650
1871	1825	800
1873	2300	1000

*Spannung max. 2-phasig

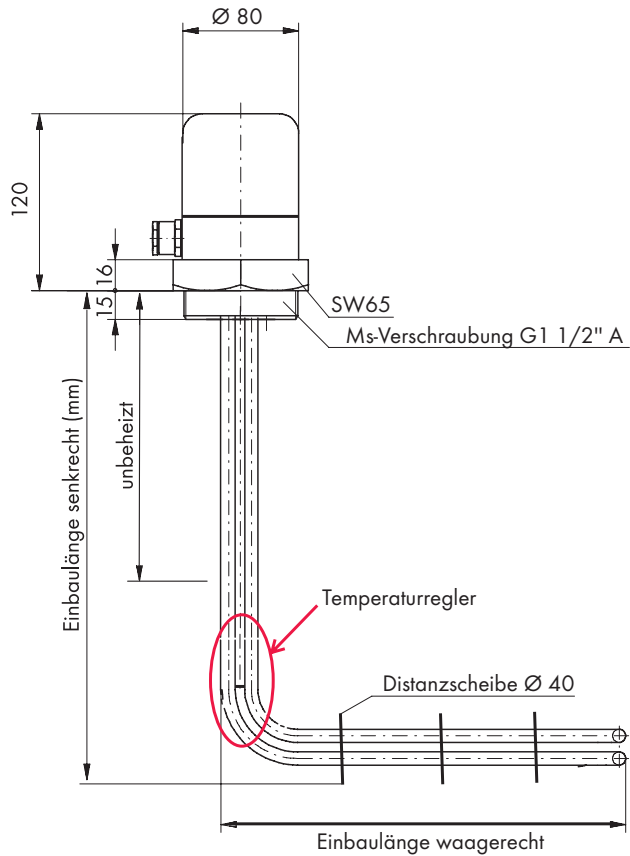
ROHREINSCHRAUBHEIZKÖRPER – ABGEWINKELT

ABMESSUNGEN

STANDARD AUSFÜHRUNG



AUSFÜHRUNG MIT TEMPERATURREGLER (THI)



Art.-Nr.		Leistung [W]	Länge [mm]			Anzahl RHK
Standard	THI		senkrecht	waagrecht	unbeheizt	
1633*	1643*	260	265	300	250	1
1634*	1644*	370	320	430	300	1
1635*	1645*	800	365	490	350	2
1636*	1646*	1000	425	600	410	2
1637*	1647*	1200	480	740	460	2

*Spannung max. 2-phasig

DURCHLAUFERHITZER EDH

PRODUKTBESCHREIBUNG

- Für die Erwärmung von Hydrauliköl, Wärmeträgeröl und anderen schwer entzündlichen Mitteln
- Zu erwärmendes Fluid wird mit Hilfe der Umlenksegmente durch ein Heizstab-Bündel geführt
- Mit vorgegebenem Mindestvolumenstrom wird eine ausreichende Mediumgeschwindigkeit erreicht
- Dadurch Vermeidung der Verkokungstemperatur

PRODUKTMERKMALE

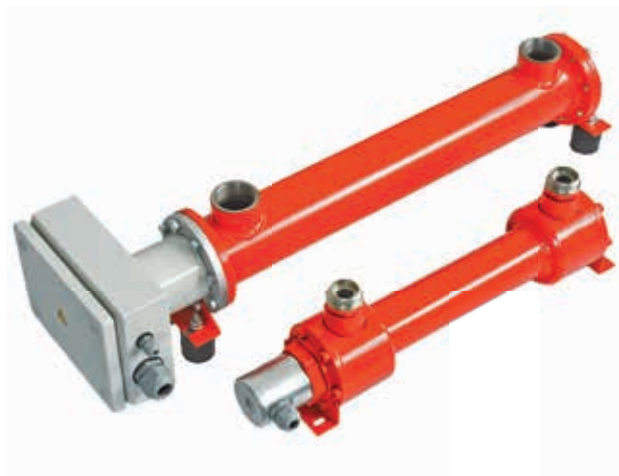
- Die Einbaulage ist wahlweise senkrecht oder waagrecht. Senkrecht: elektr. Anschluss oben vorsehen.
- Heizleistung von 0 – 90 kW
- Thermostat: 0 – 90°C (ohne EDH-500)
- Temperaturbegrenzer bei 100°C (ohne EDH-500)

EMPFEHLUNGEN

- Installation einer Strömungsüberwachung
- Nachheizeffekt vermeiden/Abkühlung der Heizstäbe sicher stellen (Das Medium ca. 15 min weiterströmen lassen, wenn das Gerät ausgeschaltet ist)

TECHNISCHE DATEN

Achtung: Unsachgemäßer Einbau kann zur Beschädigung des Durchlauferhitzers führen.



OPTION

- Oberflächenbelastung: 1 W/cm²
- Wasser und Wassergemische
- Temperaturregelung (ohne EDH-500)

Maximaler Betriebsdruck = 16 bar

Druckfestere Ausführung auf Anfrage

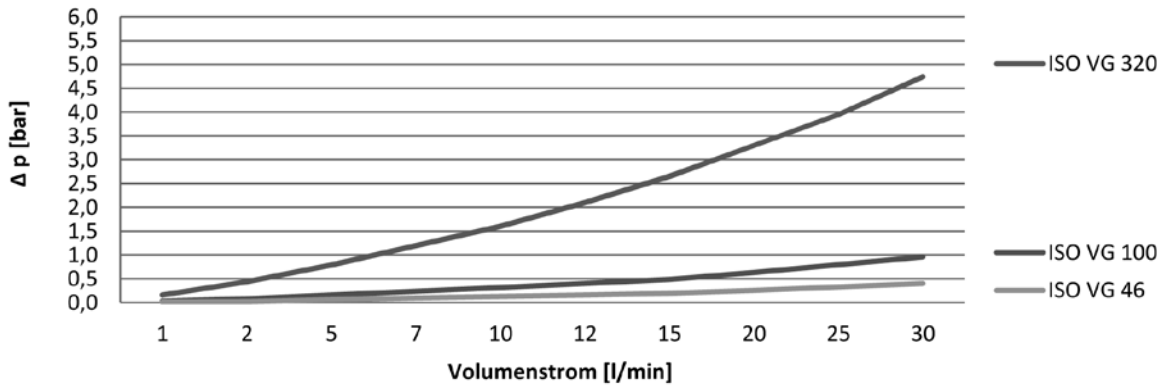
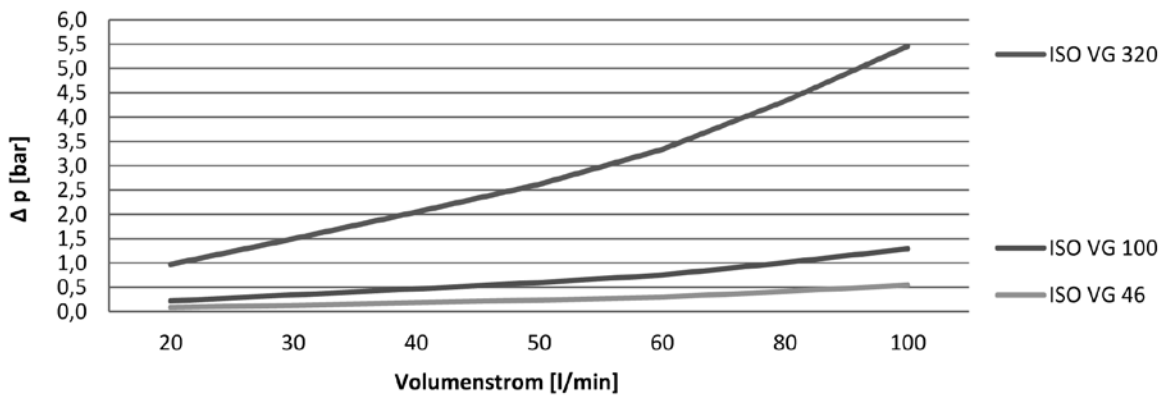
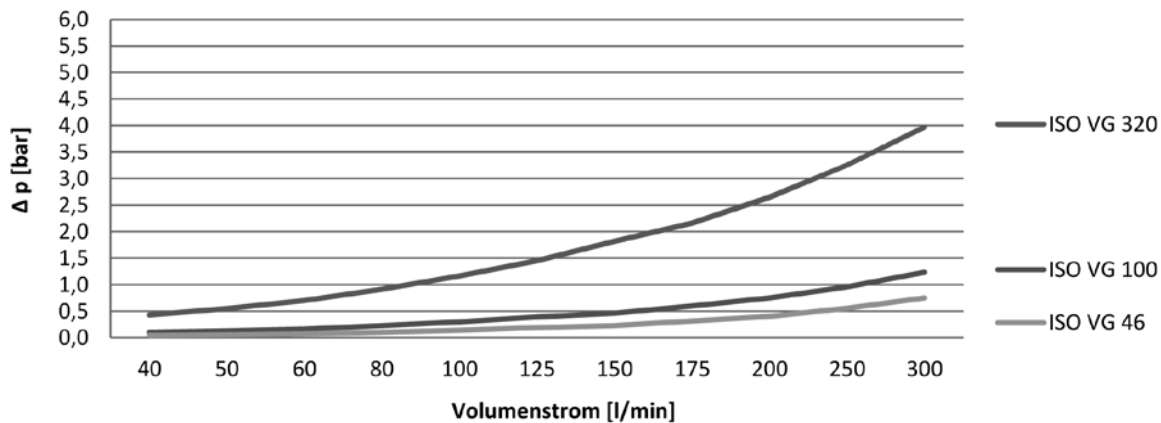
Betriebstemperatur = 0 – 95 °C

Baugröße	Heizleistung [kW]	Oberflächenbelastung [W/cm ²]	Mindestölstrom [l/min]	Empfohlener Öldurchfluss [l/min]	Thermostat [°C]	Schalt-differenz [K]
EDH - 500	0,5 - 3	0,8 - 2	1	5	-	-
EDH - 700	2,5 - 5	1 - 2	20	30	0 - 90	2
EDH - 1000	5 - 10	1 - 2	40	50	0 - 90	2
EDH - 1200	7,5 - 30	1 - 2	60	75	0 - 90	2
EDH - 1700	22,5 - 90	1 - 2	80	100	0 - 90	2

Bei Medien mit Viskosität von mehr als 1000 cSt., wird eine Oberflächenbelastung von 1 W/cm² empfohlen.

Typenschlüssel						
Typ		Größe		Leistung		Spannung*
EDH	-	1036	-	10 kW	-	3 x 400 V

*Weitere Spannungen auf Anfrage

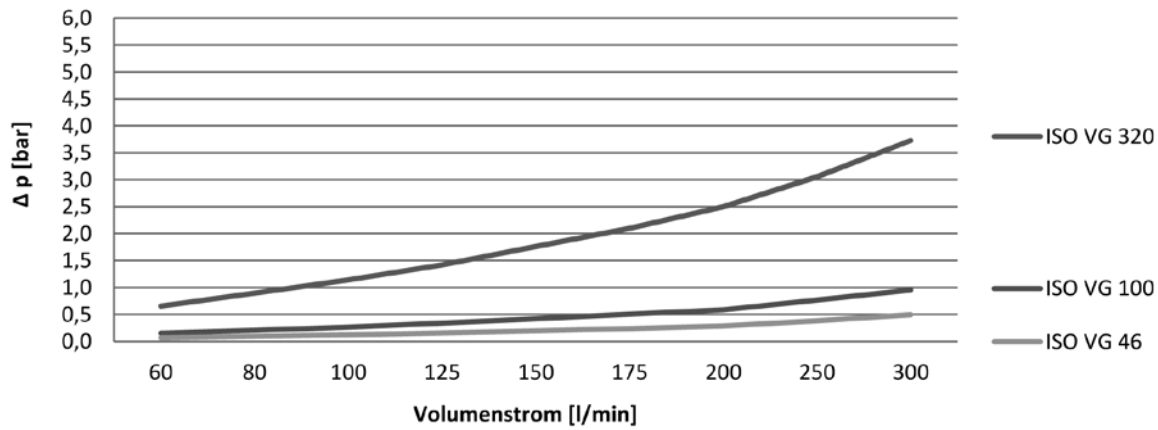
KENNLINIEN***EDH 524-24-1,5kW****EDH 724-3-5kW****EDH 1036-5-10kW**

*Die Kennlinien basieren auf einer Medieneintrittstemperatur von 5°C und sind theoretisch mit Hilfe des VDI-Wärmeatlas ermittelt

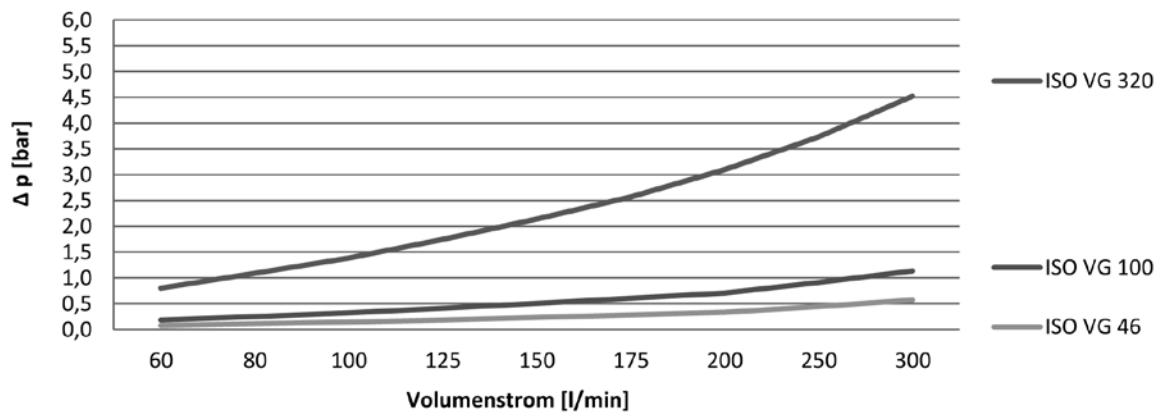
DURCHLAUFERHITZER EDH

KENNLINIEN*

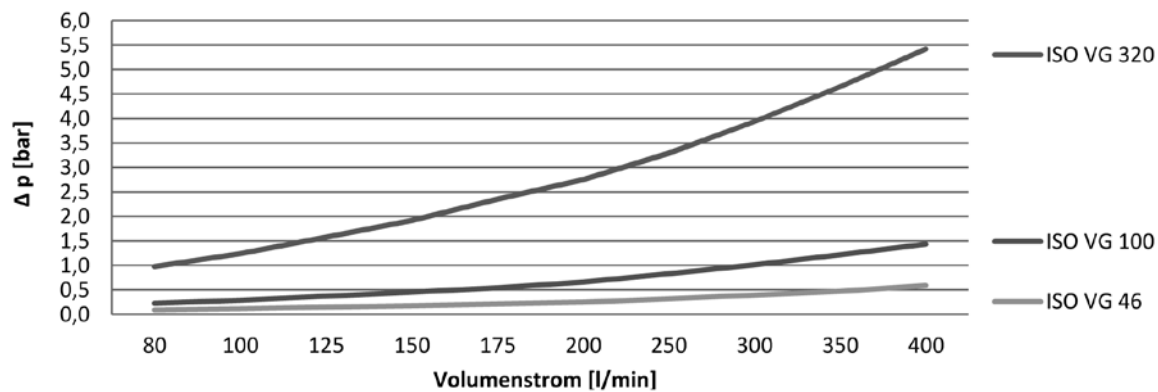
EDH 1236-5-15kW



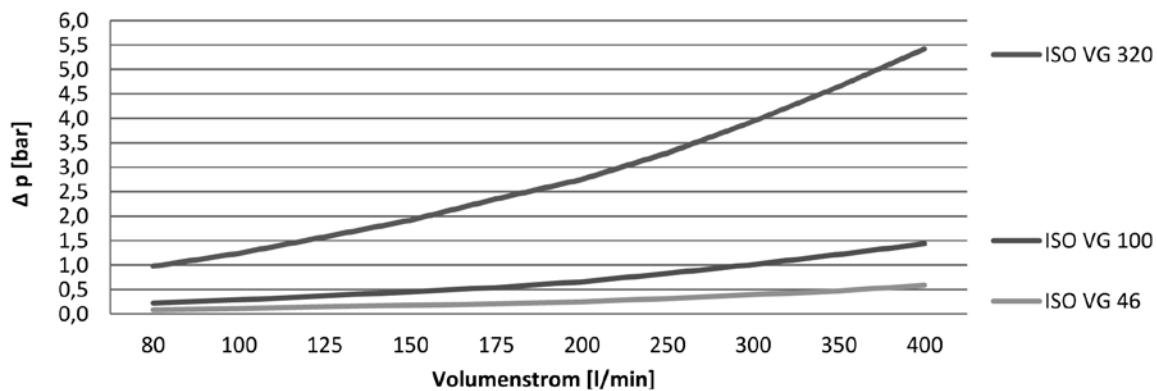
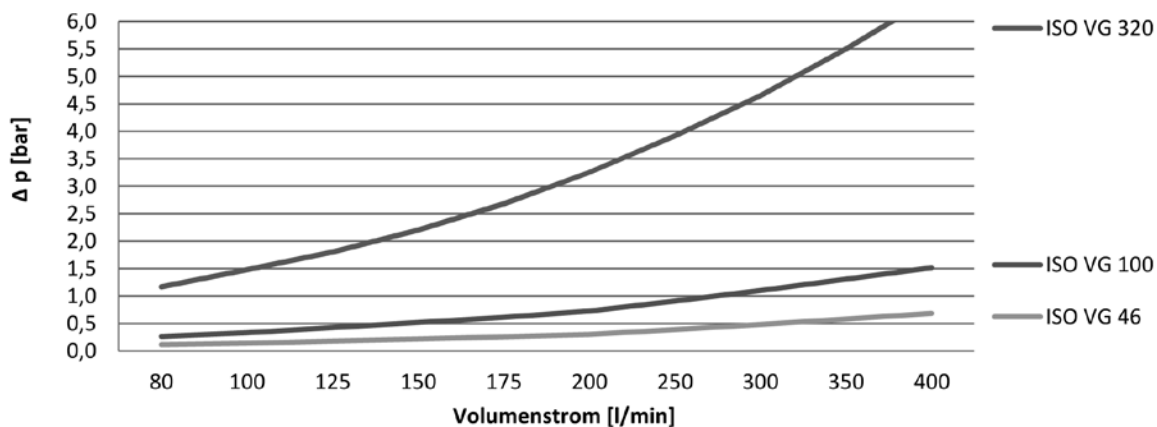
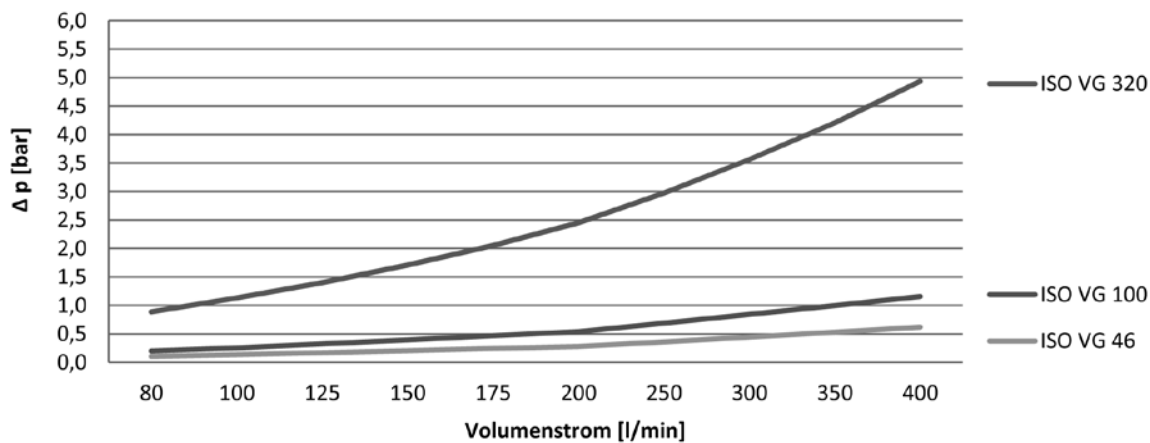
EDH 1248-5-20kW



EDH 1260-5-30kW



*Die Kennlinien basieren auf einer Medieneintrittstemperatur von 5°C und sind theoretisch mit Hilfe des VDI-Wärmeatlas ermittelt

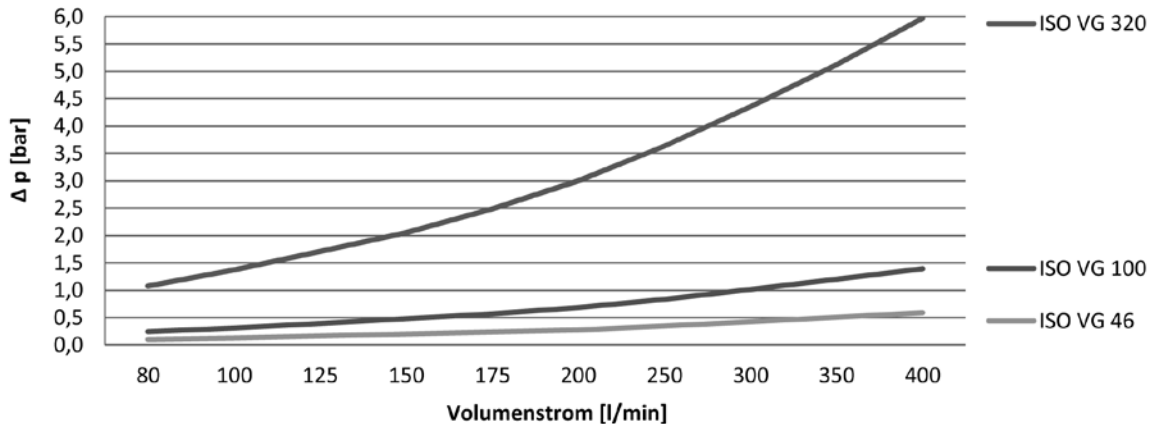
KENNLINIEN***EDH 1748-5-45kW****EDH 1760-5-60kW****EDH 1772-8-75kW**

*Die Kennlinien basieren auf einer Medieneintrittstemperatur von 5°C und sind theoretisch mit Hilfe des VDI-Wärmeatlas ermittelt

DURCHLAUFERHITZER EDH

KENNLINIEN*

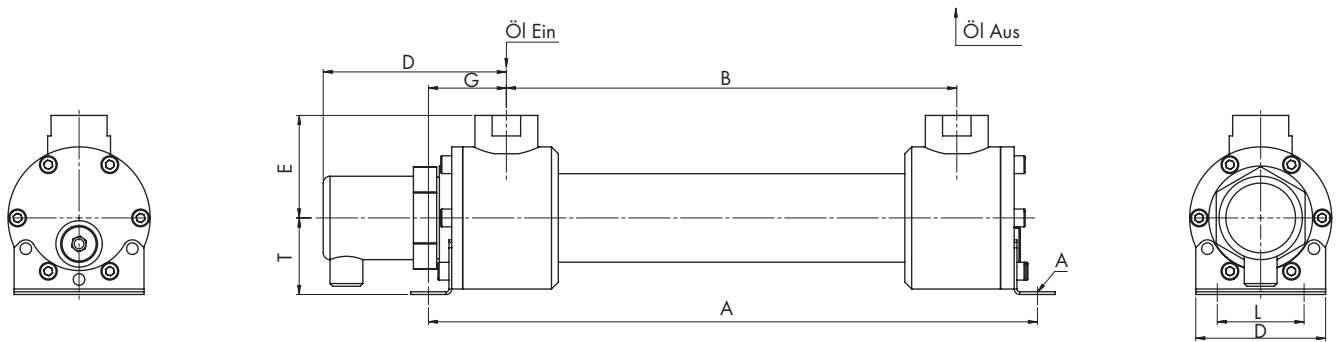
EDH 1784-7-90kW



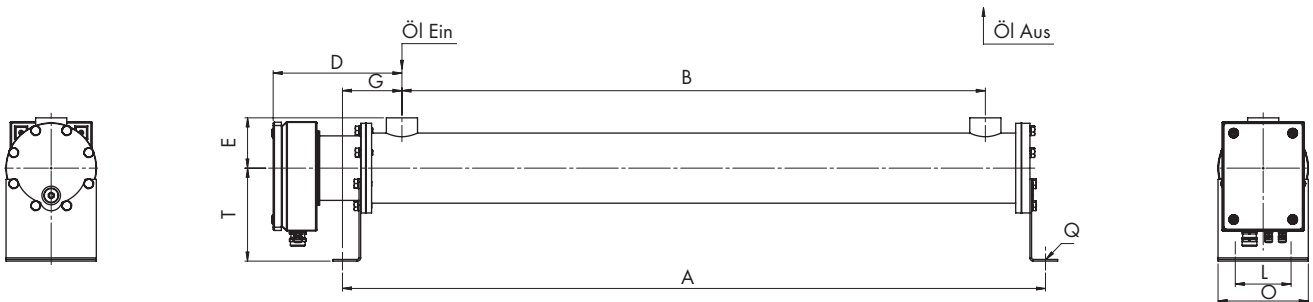
*Die Kennlinien basieren auf einer Medieneintrittstemperatur von 5°C und sind theoretisch mit Hilfe des VDI-Wärmeatlas ermittelt

ABMESSUNGEN

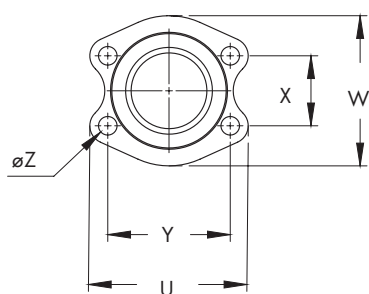
EDH 500



EDH 700/1000



Abmessungen EDH [mm/BSPP]													Gewicht [kg]
	A	B	D	E	F	G	L	O	T	Q	X	Y	
EDH-514	446	329,5	134	75	G 1"	57	63,5	95	100	Ø 8,5 x 16	-	-	7
EDH-524	700	583,5	134	75	G 1"	57	63,5	95	100	Ø 8,5 x 16	-	-	8,5
EDH-536	1005	888,5	134	75	G 1"	57	63,5	95	100	Ø 8,5 x 16	-	-	10,5
EDH-724	670	483	225	73	G 1 1/2"	93	76	127	147	Ø 11 x 19	-	-	8
EDH-1036	990	766	235	92	G 1 1/2"	110	102	165	155	Ø 11 x 25	-	-	18
EDH-1236	970	707	260	145	SAE 1 1/2"	132	142	190	160	Ø 13 x 28	50,8	88,9	31
EDH-1248	1275	1012	260	145	SAE 1 1/2"	132	142	190	160	Ø 13 x 28	50,8	88,9	37
EDH-1260	1580	1317	260	145	SAE 1 1/2"	132	142	190	160	Ø 13 x 28	50,8	88,9	44
EDH-1748	1291	978	320	188	SAE 3"	157	178	210	226	Ø 16 x 38	62	106,4	76
EDH-1760	1596	1283	320	188	SAE 3"	157	178	210	226	Ø 16 x 38	62	106,4	90
EDH-1772	1900	1587	320	188	SAE 3"	157	178	210	226	Ø 16 x 38	62	106,4	104
EDH-1784	2205	1892	320	188	SAE 3"	157	178	210	226	Ø 16 x 38	62	106,4	118



Abmessungen Flansch [mm]					
	U	Y	W	X	Z
SAE 1"	70	52,4	55	26,2	M10
SAE 1 1/4"	79	58,7	68	30,2	M10
SAE 1 1/2"	93	69,9	78	35,7	M12
SAE 2"	102	77,8	90	42,9	M12
SAE 2 1/2"	114	88,9	105	50,8	M12
SAE 3"	135	106,4	130,6	62	M16

DURCHLAUFERHITZER EDH

AUFHEIZZEIT EINER DEFINIERTEN ÖLMENGE

Die angegebenen Werte dienen zur groben Orientierung. Je nach Volumenstrom der Pumpe und Aufstellungsort der Anlage sind geringe Abweichungen möglich.

Gewünschte Temperaturerhöhung (ΔT) = 10K								
Elektrische Heizleistung	Tank 50 l	Tank 100 l	Tank 250 l	Tank 500 l	Tank 750 l	Tank 1000 l	Tank 2000 l	Tank 5000 l
EDH-724 - 5 kW	< 10 min	10 min	20 min	35 min	1 h	1 h 15 min	2 h 30 min	6 h
EDH-1036 - 10 kW	< 5 min	< 10 min	10 min	20 min	30 min	35 min	1 h 15 min	3 h
EDH-1236 - 15 kW	< 5 min	< 5 min	< 10 min	15 min	20 min	25 min	45 min	2 h
EDH-1248 - 20 kW	< 5 min	< 5 min	< 10 min	10 min	15 min	20 min	35 min	1 h 30 min
EDH-1260 - 30 kW	< 5 min	< 5 min	< 5 min	< 10 min	10 min	15 min	25 min	1 h
EDH-1748 - 45 kW	< 5 min	< 5 min	< 5 min	< 10 min	< 10 min	10 min	20 min	45 min
EDH-1760 - 60 kW	< 5 min	< 5 min	< 5 min	< 10 min	< 10 min	< 10 min	15 min	30 min
EDH-1772 - 75 kW	< 5 min	< 5 min	< 5 min	< 10 min	< 10 min	< 10 min	10 min	25 min
EDH-1784 - 90 kW	< 5 min	< 5 min	< 5 min	< 10 min	< 10 min	< 10 min	< 10 min	20 min

Gewünschte Temperaturerhöhung (ΔT) = 20K								
Elektrische Heizleistung	Tank 50 l	Tank 100 l	Tank 250 l	Tank 500 l	Tank 750 l	Tank 1000 l	Tank 2000 l	Tank 5000 l
EDH-724 - 5 kW	10 min	20 min	40 min	1 h 10 min	2 h	2 h 30 min	5 h	12 h
EDH-1036 - 10 kW	< 10 min	10 min	20 min	40 min	1 h	1 h 10 min	2 h 30 min	6 h
EDH-1236 - 15 kW	< 10 min	< 10 min	15 min	30 min	40 min	50 min	1 h 30 min	4 h
EDH-1248 - 20 kW	< 5 min	< 10 min	10 min	20 min	30 min	40 min	1 h 10 min	3 h
EDH-1260 - 30 kW	< 5 min	< 10 min	< 10 min	15 min	20 min	30 min	50 min	2 h
EDH-1748 - 45 kW	< 5 min	< 5 min	< 10 min	10 min	15 min	20 min	40 min	1 h 30 min
EDH-1760 - 60 kW	< 5 min	< 5 min	< 10 min	< 10 min	10 min	15 min	30 min	1 h
EDH-1772 - 75 kW	< 5 min	< 5 min	< 10 min	< 10 min	< 10 min	10 min	20 min	50 min
EDH-1784 - 90 kW	< 5 min	< 5 min	< 10 min	< 10 min	< 10 min	< 10 min	15 min	40 min

Gewünschte Temperaturerhöhung (ΔT) = 30K

Elektrische Heizleistung	Tank 50 l	Tank 100 l	Tank 250 l	Tank 500 l	Tank 750 l	Tank 1000 l	Tank 2000 l	Tank 5000 l
EDH-724 - 5 kW	15 min	30 min	1 h	1 h 45 min	3 h	3 h 45 min	7 h 30 min	18 h
EDH-1036 - 10 kW	< 10 min	15 min	30 min	1 h	1 h 30 min	1 h 45 min	3 h 45 min	9 h
EDH-1236 - 15 kW	< 10 min	< 15 min	20 min	45 min	1 h	1 h 15 min	2 h 15 min	6 h
EDH-1248 - 20 kW	< 5 min	< 10 min	15 min	30 min	45 min	1 h	1 h 45 min	4 h 30 min
EDH-1260 - 30 kW	< 5 min	< 10 min	< 15 min	20 min	30 min	45 min	1 h 15 min	3 h
EDH-1748 - 45 kW	< 5 min	< 10 min	< 10 min	15 min	20 min	30 min	1 h	2 h 15 min
EDH-1760 - 60 kW	< 5 min	< 5 min	< 10 min	< 15 min	15 min	20 min	45 min	1 h 30 min
EDH-1772 - 75 kW	< 5 min	< 5 min	< 10 min	< 15 min	< 15 min	15 min	30 min	1 h 15 min
EDH-1784 - 90 kW	< 5 min	< 5 min	< 10 min	< 10 min	< 15 min	< 15 min	25 min	1 h

Gewünschte Temperaturerhöhung (ΔT) = 40K

Elektrische Heizleistung	Tank 50 l	Tank 100 l	Tank 250 l	Tank 500 l	Tank 750 l	Tank 1000 l	Tank 2000 l	Tank 5000 l
EDH-724 - 5 kW	20 min	40 min	1 h 20 min	2 h 20 min	4 h	5 h	10 h	24 h
EDH-1036 - 10 kW	10 min	20 min	40 min	1 h 20 min	2 h	2 h 20 min	5 h	12 h
EDH-1236 - 15 kW	< 10 min	< 20 min	30 min	1 h	1 h 20 min	1 h 40 min	3 h	8 h
EDH-1248 - 20 kW	< 10 min	10 min	20 min	40 min	1 h	1 h 20 min	2 h 20 min	6 h
EDH-1260 - 30 kW	< 10 min	< 10 min	15 min	30 min	40 min	1 h	1 h 40 min	4 h
EDH-1748 - 45 kW	< 5 min	< 10 min	10 min	20 min	30 min	40 min	1 h 20 min	3 h
EDH-1760 - 60 kW	< 5 min	< 10 min	< 10 min	15 min	20 min	30 min	1 h	2 h
EDH-1772 - 75 kW	< 5 min	< 10 min	< 10 min	< 15 min	< 20 min	20 min	40 min	1 h 40 min
EDH-1784 - 90 kW	< 5 min	< 10 min	< 10 min	< 15 min	< 20 min	< 20 min	30 min	1 h 20 min

DURCHLAUFERHITZER EDH

HEIZLEISTUNG (kW) IN ABHÄNGIGKEIT VOM VOLUMENSTROM UND DER GEWÜNSCHTEN TEMPERATURERHÖHUNG

Je nach Ölsorte sind geringe Abweichungen möglich

(Bitte beachten Sie die Mindestvolumenströme des ausgewählten Geräts)

ΔT [K]	10 l/min	20 l/min	30 l/min	40 l/min	50 l/min	75 l/min	100 l/min	125 l/min	150 l/min	175 l/min	200 l/min	300 l/min
1	0,39	0,77	1,16	1,54	1,93	2,89	3,85	4,81	5,78	6,74	7,70	11,55
2	0,77	1,54	2,31	3,08	3,85	5,78	7,70	9,63	11,55	13,48	15,40	23,10
3	1,16	2,31	3,47	4,62	5,78	8,66	11,55	14,44	17,33	20,21	23,10	34,65
4	1,54	3,08	4,62	6,16	7,70	11,55	15,40	19,25	23,10	26,95	30,80	46,20
5	1,93	3,85	5,78	7,70	9,63	14,44	19,25	24,06	28,88	33,69	38,50	57,75
6	2,31	4,62	6,93	9,24	11,55	17,33	23,10	28,88	34,65	40,43	46,20	69,30
7	2,70	5,39	8,09	10,78	13,48	20,21	26,95	33,69	40,43	47,16	53,90	80,85
8	3,08	6,16	9,24	12,32	15,40	23,10	30,80	38,50	46,20	53,90	61,60	92,40
9	3,47	6,93	10,40	13,86	17,33	25,99	34,65	43,31	51,98	60,64	69,30	103,95
10	3,85	7,70	11,55	15,40	19,25	28,88	38,50	48,13	57,75	67,38	77,00	115,50
11	4,24	8,47	12,71	16,94	21,18	31,76	42,35	52,94	63,53	74,11	84,70	127,05
12	4,62	9,24	13,86	18,48	23,10	34,65	46,20	57,75	69,30	80,85	92,40	138,60
13	5,01	10,01	15,02	20,02	25,03	37,54	50,05	62,56	75,08	87,59	100,10	150,15
14	5,39	10,78	16,17	21,56	26,95	40,43	53,90	67,38	80,85	94,33	107,80	161,70
15	5,78	11,55	17,33	23,10	28,88	43,31	57,75	72,19	86,63	101,06	115,50	173,25
16	6,16	12,32	18,48	24,64	30,80	46,20	61,60	77,00	92,40	107,80	123,20	184,80
17	6,55	13,09	19,64	26,18	32,73	49,09	65,45	81,81	98,18	114,54	130,90	196,35
18	6,93	13,86	20,79	27,72	34,65	51,98	69,30	86,63	103,95	121,28	138,60	207,90
19	7,32	14,63	21,95	29,26	36,58	54,86	73,15	91,44	109,73	128,01	146,30	219,45
20	7,70	15,40	23,10	30,80	38,50	57,75	77,00	96,25	115,50	134,75	154,00	231,00
21	8,09	16,17	24,26	32,34	40,43	60,64	80,85	101,06	121,28	141,49	161,70	242,55
22	8,47	16,94	25,41	33,88	42,35	63,53	84,70	105,88	127,05	148,23	169,40	254,10
23	8,86	17,71	26,57	35,42	44,28	66,41	88,55	110,69	132,83	154,96	177,10	265,65
24	9,24	18,48	27,72	36,96	46,20	69,30	92,40	115,50	138,60	161,70	184,80	277,20
25	9,63	19,25	28,88	38,50	48,13	72,19	96,25	120,31	144,38	168,44	192,50	288,75

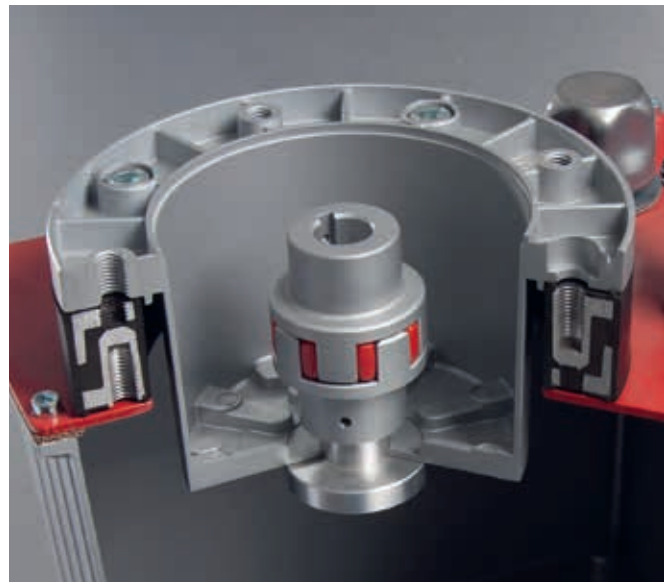
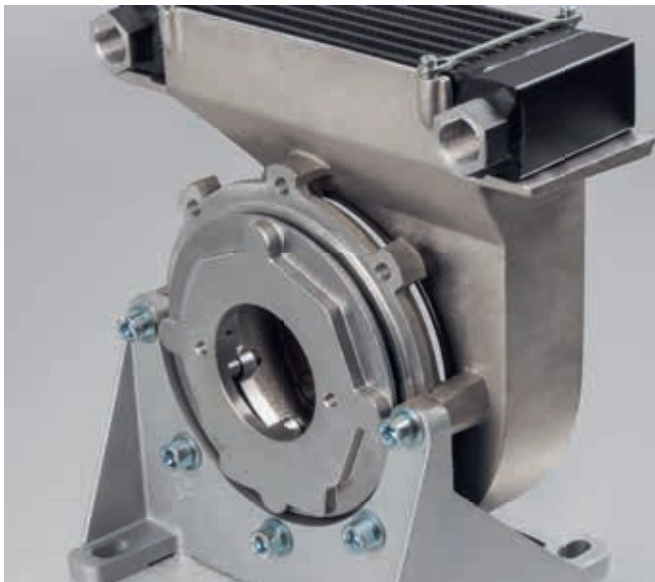
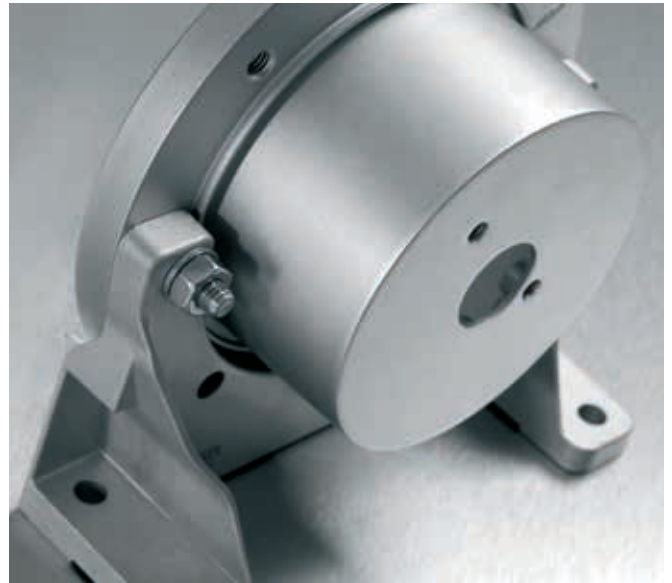
ΔT [K]	10 l/min	20 l/min	30 l/min	40 l/min	50 l/min	75 l/min	100 l/min	125 l/min	150 l/min	175 l/min	200 l/min	300 l/min
26	10,01	20,02	30,03	40,04	50,05	75,08	100,10	125,13	150,15	175,18	200,20	> 300
27	10,04	20,79	31,19	41,58	51,98	77,96	103,95	129,94	155,93	181,91	207,90	> 300
28	10,78	21,56	32,34	43,12	53,90	80,85	107,80	134,75	161,70	188,65	215,60	> 300
29	11,17	22,33	33,50	44,66	55,83	83,74	111,65	139,56	167,48	195,39	223,30	> 300
30	11,55	23,10	34,65	46,20	57,75	86,63	115,50	144,38	173,25	202,13	231,00	> 300
31	11,94	23,87	35,81	47,74	59,68	89,51	119,35	149,19	179,03	208,86	238,70	> 300
32	12,32	24,64	36,96	49,28	61,60	92,40	123,20	154,00	184,80	215,60	246,40	> 300
33	12,71	25,41	38,12	50,82	63,53	95,29	127,05	158,81	190,58	222,34	254,10	> 300
34	13,09	26,18	39,27	52,36	65,45	98,18	130,90	163,63	196,35	229,08	261,80	> 300
35	13,48	26,95	40,43	53,90	67,38	101,06	134,75	168,44	202,13	235,81	269,50	> 300
36	13,86	27,72	41,58	55,44	69,30	103,95	138,60	173,25	207,90	242,55	277,20	> 300
37	14,25	28,49	42,74	56,98	71,23	106,84	142,45	178,06	213,68	249,29	284,90	> 300
38	14,63	29,26	43,89	58,52	73,15	109,73	146,30	182,88	219,45	256,03	292,60	> 300
39	15,02	30,03	45,05	60,06	75,08	112,61	150,15	187,69	225,23	262,76	> 300	> 300
40	15,40	30,80	46,20	61,60	77,00	115,50	154,00	192,50	231,00	269,50	> 300	> 300
41	15,79	31,57	47,36	63,14	78,93	118,39	157,85	197,31	236,78	276,24	> 300	> 300
42	16,17	32,34	48,51	64,68	80,85	121,28	161,70	202,13	242,55	282,98	> 300	> 300
43	16,56	33,11	49,67	66,22	82,78	124,16	165,55	206,94	248,33	289,71	> 300	> 300
44	16,94	33,88	50,82	67,76	84,70	127,05	169,40	211,75	254,10	296,45	> 300	> 300
45	17,33	34,65	51,98	69,30	86,63	129,94	173,25	216,56	259,88	> 300	> 300	> 300
46	17,71	35,42	53,13	70,84	88,55	132,83	177,10	221,38	265,65	> 300	> 300	> 300
47	18,10	36,19	54,29	72,38	90,48	135,71	180,95	226,19	271,43	> 300	> 300	> 300
48	18,48	36,96	55,44	73,92	92,40	138,60	184,80	231,00	277,20	> 300	> 300	> 300
49	18,87	37,73	56,60	75,46	94,33	141,49	188,65	235,81	282,98	> 300	> 300	> 300
50	19,25	38,50	57,75	77,00	96,25	144,38	192,50	240,63	288,75	> 300	> 300	> 300





PUMPENTRÄGER UND ZUBEHÖR

PUMPENTRÄGER UND ZUBEHÖR



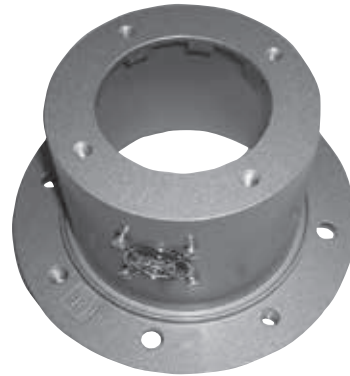
INHALT

Pumpenträger starr	80
Pumpenträger gedämpft	82
Pumpenträger für rechteckige Pumpenanschlüsse	84
Rechteck-Pumpenträger mit Dämpfungsflansch	88
Rechteck-Pumpenträger für Honda-Motoren	89
Pumpenträger für NEMA Motoren	90
Grauguss Pumpenträger	92
Fußflansche	94
Dämpfungselemente	97
Montageflansche	102
Dichtungen für Pumpenträger	103
Kühlpumpenträger (PTÖK)	104

RUNDPUMPENTRÄGER UND ZUBEHÖR

PRODUKTBESCHREIBUNG

- Verbindungselemente zur Zentrierung zwischen Elektromotor und Hydraulikpumpe
- Für alle Hydraulikpumpen kurzfristig erhältlich
- Beide Anflanschseiten sind fertig bearbeitet
- Einsatz horizontal und vertikal möglich
- Werkstoff: Aluminium
- Andere Werkstoffe auf Anfrage siehe hierzu Seite 92



PUMPENTRÄGER STARR NACH VDMA 24561 FORM A

- Platzsparende Lagerhaltung durch Stapelbarkeit

Typenschlüssel Pumpenträger starr						
Typ	Größe		Länge		Bohrbild	
PR	250	/	124	/	433/1	

PUMPENTRÄGER MIT DÄMPFUNGSFLANSCH NACH VDMA 24561 FORM B

- Schallpegelreduzierung der Pumpen-/ Motoreinheit je nach Pumpenkonstruktion bis zu 8 dB (A) möglich
- Standardpumpenträger aus Aluminium, Dämpfungsflansche aus Aluminium / Perbunan vulkanisiert
- Keine metallische Verbindung
- Beständigkeit: Mineralöl max. 80°C



Typenschlüssel Pumpenträger mit Dämpfungsflansch						
Typ	Größe		Länge		Größe DF	Bohrbild
PR	450	/	234	/	DF 300	...

PUMPENTRÄGER FÜR RECHTECKIGE PUMPENANSCHLÜSSE

- Für alle gängigen Außenradpumpen
- Auch mit Dämpfungsflansch lieferbar siehe hierzu Seite 88

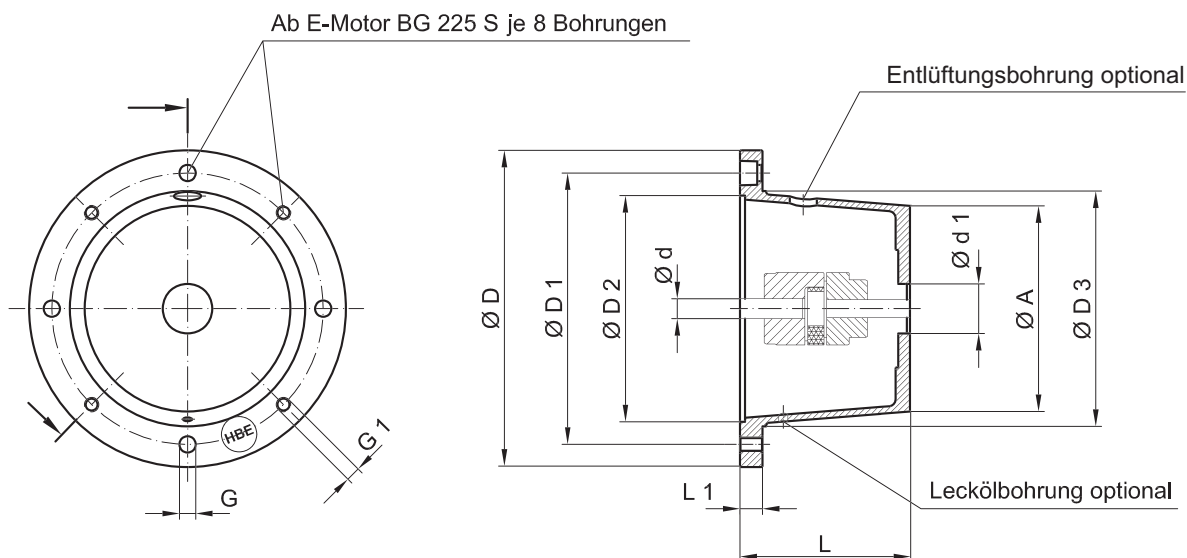


Typenschlüssel Pumpenträger für rechteckige Pumpenanschlüsse						
Typ	Größe		Länge		Bohrbild	
PE (PRE)	250	/	115	/	20	

Für die exakte Auslegung der Pumpenträger steht Ihnen online kostenlos unser Auslegungsprogramm zur Verfügung. Dieses können Sie unter <https://login.hbe-hydraulics.com> abrufen.

PUMPENTRÄGER STARR NACH VDMA 24561 FORM A

FÜR ELEKTROMOTOREN BAUFORM IMB 5-IMB 35-IM V1



IEC-Motor Baugröße Wellenende (d x L)	kW bei n = 1500 min ⁻¹	Pumpen- träger	Fuß- flansch	Dich- tung	Abmessungen [mm]									
					Motorseite								Pumpenseite	
					Typ	Typ	Typ	Ø D	Ø D1	Ø D2	Ø D3	L	L1	G
63 (11 x 23)	0,12-0,18	PR 140/95/...	-	D 140 GK	140	115	95	95	95	15	9	M8	90	25
		PR 140/105/...							105	25				
		PR 140/115/...							115	35				
71 (14 x 30)	0,25 - 0,37	PR 160/70/...*	PTFL 160	D 160 GK	160	130	110	110	70	13	9	M8	107	20
		PR 160/80/...*							80	13			106	20
		PR 160/90/...*							90	13			105	20
		PR 160/100/...							100	19			104	39
		PR 160/115/...							115	34			104	39
		PR 163/ 80-95/...**							80- 95	19- 34			164	60
		PR 163/ 100-115/...**							100- 115	19- 34			164	60
80 (19 x 40) 90 S + L (24 x 50)	0,55 - 0,75	PR 200/80/...	PTFL 200 PTFS 200	D 200 GK	200	165	130	145	80	16	11	M10	128	21
	1,1-1,5	PR 200/90/...							90				127	25
		PR 200/100/...*							100				127	25
		PR 200/110/...*							110				126	25
		PR 200/118/...*							118				126	25
		PR 200/124/...*							124				125	25
		PR 200/135/...							135				125	25
		PR 200/140/...*							140				125	25
		PR 203/105/...**							105				170	96
		PR 203/115/...**							115				170	96
		PR 203/124/ ... VDMA**							124				170	96
		PR 203/140/ ... VDMA**							140				170	96
	PR 203/148/...**	148							170				96	

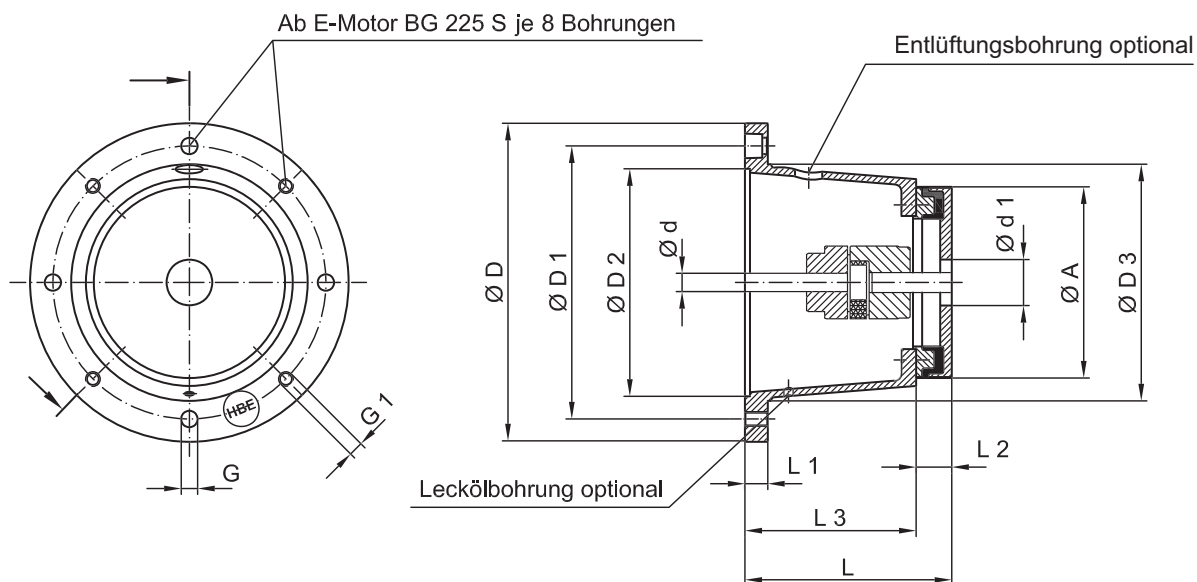
*Ausführung entspricht VDMA **nur für Horizontaleinbau geeignet

IEC-Motor Baugröße Wellenende (d x L)	kW bei n = 1500 min ⁻¹	Pumpen- träger	Fuß- flansch	Dich- tung	Abmessungen [mm]									
					Motorseite								Pumpenseite	
					Typ	Typ	Typ	∅ D	∅ D1	∅ D2	∅ D3	L	L1	G
100 L 112 M (28 x 60)	2,2-4	PR 250/115/...	PTFL 250 PTFS 250	D 250 GK	250	215	180	190	115	19	14	M12	178	24
		PR 250/120/...*							120				178	24
		PR 250/124/...*							124				177	42
		PR 250/128/...*							128				177	42
		PR 250/135/...*							135				177	42
		PR 250/148/...*							148				176	58
		PR 250/175/...*							175				175	58
132 S+M (38 x 80)	5,5-7,5	PR 300/144/...*	PTFL 300 PTFS 300	D 300 GK	300	265	230	234	144	20	14	M12	224	35
		PR 300/150/...*							150				223	43
		PR 300/155/...*							155				223	50
		PR 300/168/...*							168				222	60
		PR 300/196/...*							196				220	77
		PR 300/210/...							210				220	77
160 M+L (42 x 110)	11-15	PR 350/173/...	PTFL 350 PTFS 350	D 350 GK	350	300	250	260	173	25	18	M16	241	35
		PR 350/188/...*							188				238	50
		PR 350/204/...*							204				237	56
		PR 350/228/...*							228				240	77
		PR 350/256/...*							256				240	97
180 M+L (48 x 110)	18,5-22	PR 400/188/...*	PTFS 400	D 400 GK	400	350	300	300	188	25	18	M16	270	35
		PR 400/204/...*							204				267	60
		PR 400/228/...*							228				263	77
		PR 400/256/...*							256				258	97
		PR 400/271/...							271				258	97
200 L (55 x 110)	30	PR 450/217/...	PTFS 450	D 450 GK	450	400	350	350	217	25	18	M16	300	47
		PR 450/222/...							222				299	50
		PR 450/234/...*							234				296	50
		PR 450/240/...							240				295	80
		PR 450/262/...*							262				290	100
		PR 450/285/...*							285				286	100
		PR 450/315/...*							315				280	100
225 S+M (60 x 140)	37-45	PR 550/230/...	PTFS 550	D 550 GK	550	500	450	450	230	25	18	M16	362	50
		PR 550/248/...*							248				359	100
		PR 550/265/...*							265				356	100
		PR 550/275/...*							275				354	120
		PR 550/295/...*							295				350	120
		PR 550/315/...*							315				347	120
250 M (65 x 140)	55	PR 660/310/...*	PTFS 660	D 660 GK	660	600	550	550	310	32	22	M20	425	120
		PR 660/330/...*							330				416	120
		PR 660/345/...*							345				410	120
280 S+M (75 x 140)	75-90	PR 800/315/...	-	-	800	740	680	660	315	50	22	M20	443	145
		PR 800/360/...							360				425	120
		PR 800/380/...							380				416	120
		PR 800/395/...							395				410	120

*Ausführung entspricht VDMA

PUMPENTRÄGER MIT DÄMPFUNGSFLANSCH NACH VDMA 24561 FORM B

FÜR ELEKTROMOTOREN BAUFORM IMB 5-IMB 35-IM V1



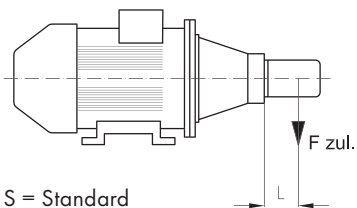
IEC-Motor Baugröße Wellen- ende (d x L)	kW bei n = 1500 min ⁻¹	Pumpenträger und Dämpfungs- flansch	Fuß- flansch	Dichtung	Abmessungen [mm]											
					Motorseite										Pumpen- seite	
					Typ	Typ	Typ	Ø D	Ø D1	Ø D2	Ø D3	L	L3	L2	L1	G
80 (19 x 40) 90 S + L (24 x 50)	0,55- 0,75	PR200/100 DF200/*	PTFL 200 PTFS 200	D 200 GK	200	165	130	145	100	70	30	16	9	M8	139	31
		PR200/110 DF200/*							110	80		16				
	1,1- 1,5	PR200/118 DF200/*							118	88	14	16				
		PR200/124 DF200/*							124	94	30					
		PR200/140 DF200/*							140	110	16					
100 L 112 M (28 x 60)	2,2- 4	PR250/120 DF250/*	PTFL 250 PTFS 250	D 250 GK	250	215	180	190	120	85	35	25	14	M12	186	32
		PR250/124 DF200/*							124	94	30	18			139	31
		PR250/128 DF250/*							128	93	35	19			186	32
		PR250/135 DF250/*							135	100	35	19			186	32
		PR250/148 DF200/*							148	120	28	19			139	31
		PR250/148 DF250/*							148	115	33	19			186	32
		PR250/175 DF250/*							175	140	35	18			186	32
132 S+M (38 x 80)	5,5- 7,5	PR300/144 DF250/*	PTFL 300 PTFS 300	D 300 GK	300	265	230	234	144	109	35	20	14	M12	186	32
		PR300/150 DF200/*							150	120	30				139	31
		PR300/150 DF250/*							150	115	35				186	32
		PR300/155 DF250/*							155	120	35				186	32
		PR300/155 DF300/*							155	115	40				222	32
		PR300/168 DF250/*							168	133	35				186	32
		PR300/195 DF300/*							195	155	40				222	32

*Ausführung entspricht VDMA

IEC-Motor Baugröße Wellen- ende (d x L)	kW bei n=1500 min ⁻¹	Pumpenträger und Dämpfungs- flansch	Fuß- flansch	Dichtung	Abmessungen [mm]											
					Motorseite										Pumpen- seite	
					Typ	Typ	Typ	∅ D	∅ D1	∅ D2	∅ D3	L	L3	L2	L1	G
160 M+L (42 x110)	11-15	PR 350/188 DF 250/...*	PTFL 350 PTFS 350	D 350 GK	350	300	250	260	188	153	35	25	18	M16	186	32
		PR 350/204 DF 300/...*							204	164	40				222	32
	18,5-22	PR 350/228 DF 300/...*							228	188	40				222	32
		PR 350/256 DF 350/...*							256	211	45				258	46
200 L (55 x110)	30	PR 400/204 DF 300/...*	PTFS 400	D 400 GK	400	350	300	300	204	164	40	25	18	M16	222	32
		PR 400/228 DF 300/...*							228	188	40				222	32
		PR 400/256 DF 350/...*							256	211	45				258	46
225 S+M (60 x140)	37-45	PR 450/234 DF 300/...*	PTFS 450	D 450 GK	450	400	350	350	234	194	40	25	18	M16	222	32
		PR 450/262 DF 300/...*							262	222	40				222	32
		PR 450/262 DF 350/...*							262	217	45				258	46
		PR 450/285 DF 350/...*							285	240	45				258	46
		PR 450/315 DF 350/...*							315	270	45				258	46
250 M (65 x140)	55	PR 550/248 DF 350/...*	PTFS 550	D 550 GK	550	500	450	450	248	203	45	25	18	M16	258	46
		PR 550/265 DF 250/...*							265	230	35				186	32
		PR 550/265 DF 350/...*							265	220	45				258	46
		PR 550/275 DF 350/...*							275	230	45				258	46
	75-90	PR 550/275 DF 400/...*							275	215	60				365	120
		PR 550/293 DF 350/...*							293	248	45				258	46
		PR 550/315 DF 300/...*							315	275	40				222	32
		PR 550/315 DF 350/...*							315	270	45				258	46
315 S+M 315 L (80 x170)	110-200	PR 660/310 DF 350/...*	PTFS 660	D 660 GK	660	600	550	550	310	265	45	32	22	M20	258	46
		PR 660/330 DF 350/...*							330	285	45				258	46
		PR 660/345 DF 350/...*							345	300	45				258	46
		PR 660/345 DF 400/...*							345	285	60				365	120
355 L/400 L (100 x 210)	250-400	PR 800/360 DF 350/...	-	-	800	740	680	680	360	315	45	50	22	M20	258	46
		PR 800/375 DF 400/...							375	315	60				365	120
		PR 800/380 DF 350/...							380	335	45				258	46
		PR 800/395 DF 400/...							395	335	60				365	120
		PR 800/410 DF 400/...							410	350	60				365	120

*Ausführung entspricht VDMA

RADIALE GEWICHTSBELASTUNG



S = Standard
H = Hart

$$F_{zul.} = \frac{(F[N] \times L)}{\text{tatsächl. SPA}^{**}}$$

Dämpfungsflansch	DF 200/...		DF 250/16		DF 300/32		DF 350/63		DF 400/84	
	S	H	S	H	S	H	S	H	S	H
Schwerpunkt- Abstand für radiale Belastung L [mm]	70		100		100		200		200	
Zul. Gew.-Kraft F _{zul.} [N]***	300	400	1100	1300	1600	1900	1400	2000	3000	4000

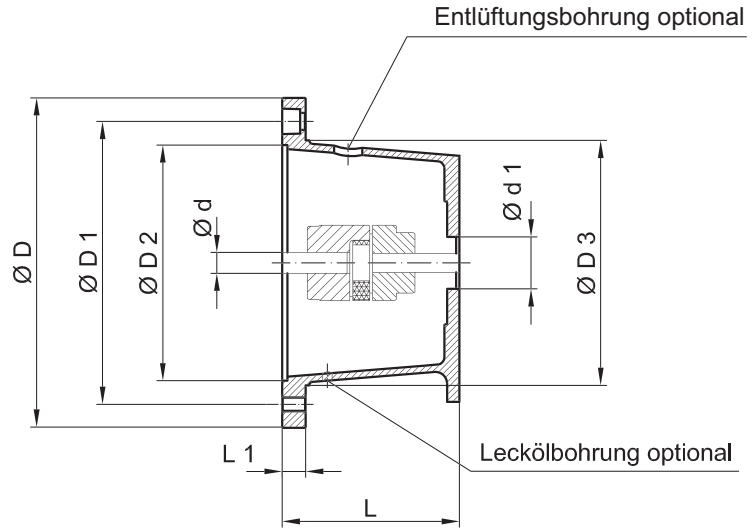
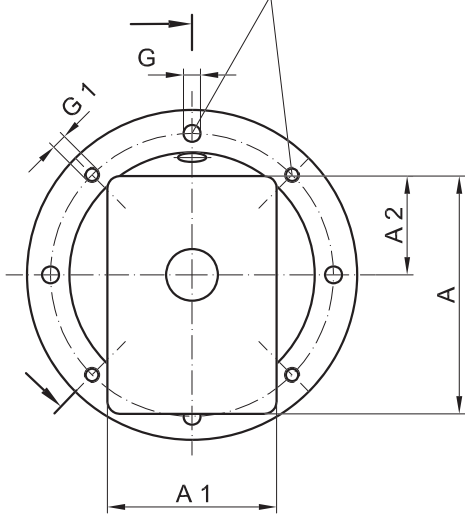
** Schwerpunkt-Abstand

*** bei Betriebstemperatur bis zu 60°C

PUMPENTRÄGER FÜR RECHTECKIGE PUMPENANSCHLÜSSE

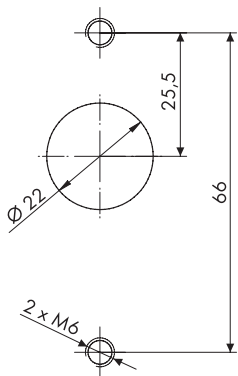
IEC-Motor Baugröße Wellen- ende (d x L)	kW bei n=1500 min ⁻¹	Bau- form	Pumpen- träger	Fuß- flansch	Dich- tung	Abmessungen [mm]																					
						Motorseite								Pumpenseite													
						Typ	Typ	Typ	ØD	ØD1	ØD2	ØD3	L	L1	G	G1	Ø A	Ø A1	Ø A2	d1 _{min}							
63 (11 x 23)	0,12- 0,18	IMB 14	PE 90/60/...	-	-	90	75	60	62	60	10	-	7	90	69	34	22										
			PE 120/85/...			120	100	80	80	85	12	-		87	67	32	22										
		IMB 5	PE 140/60/...			140	115	95	100	60	11	9	M8	90	69	34	22										
71 (14 x 30)	0,25- 0,37	IMB 14	PE 105/70/...	-	D 140	105	85	70	70	70	10	-	7	90	69	34	22										
			PE 140/95/...			140	115	95	100	95	12	9	9	90	69	34	22										
		IMB 5	PRE 160/70/...			PTFL 160	D 160	160	130	110	110	70	13	9	M8	90	66	34	20								
			PE 160/95/...									95	14			120	90	45	21								
80 (19 x 40)	0,55- 0,75	IMB 14	PE 120/85/...	-	-	120	100	80	80	85	12	-	7	120	67	32	22										
			PRE 160/80/...											PTFL 160	D 160	160	130	110	110	80	13	90	66	34	20		
			PE 160/95/...																	95	14	9	9	120	90	45	21
		IMB 5	PRE 200/80/...			PTFL 200	D 200	200	165	130	145	80	16	11	M10	Ø 128			21								
			PE 200/95/...									95	15			118	86	43	36,5								
			PE 200/126/...									126	16			11	180	158	65	50,8							
90 S+L (24 x 50)	1,1-1,5	IMB 14	PE 140/95/...	-	D 140	140	115	95	100	95	12	9	9	120	90	45	25,4										
			PRE 160/90/...											PTFL 160	D 160	160	130	110	110	90	13	9	9	90	66	34	20
			PE 160/105/...																	105	24	9	9	120	90	45	21
		IMB 5	PRE 200/90/...			PTFL 200	D 200	200	165	130	145	90	16	11	M10	Ø 127			25								
			PE 200/126/...									126	16			M11	180	158	65	50,8							
100 L 112 M (28 x 60)	2,2-4	IMB 14	PE 160/108/...	PTFL 160	D 160	160	130	110	110	108	27	9	9	120	90	45	21										
		IMB 5	PRE 250/115/...	PTFL 250	PTFS 250	D 250	250	215	180	190	115	19	14	M12	Ø 178			24									
132 S+M (38 x 80)	5,5-7,5	IMB 5	PRE 300/144/...	PTFL 300	D 300	300	265	230	234	144	20	M12			Ø 224			36,5									
			PE 300/2/143							PTFS 300	143		21	180	158	62	50,8										
160 M+L (42 x 110) 180 M+L (48 x 110)	11-15	IMB 5	PRE 350/173/...	PTFL 350	D 350	350	300	250	260	173	25	18	M16	Ø 241			35										
	18,5-22		PRE 350/197/...							PTFS 350				197	230	175	77	60									
200 L (55 x 110)	30	IMB 5	PRE 400/188/...	PTFS 400	D 400	400	350	300	300	188	25	18	M16	Ø 270			35										
225 S+M (60 x 140)	37-45	IMB 5	PRE 450/217/...	PTFS 450	D 450	450	400	350	350	217	25	18	M16	Ø 300			47										
			PRE 450/234/...							234				Ø 296			50										
250 M (65 x 140) 280 S+M (75 x 140)	55 75-90	IMB 5	PRE 550/230/...	PTFS 550	D 550	550	500	450	450	230	26	18	M 16	Ø 362			50										

Ab E-Motor BG 225 S je 8 Bohrungen

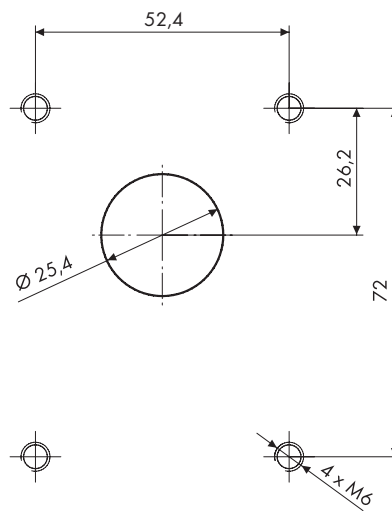


ABMESSUNGEN BOHRBILDER FÜR ZAHNRADPUMPEN

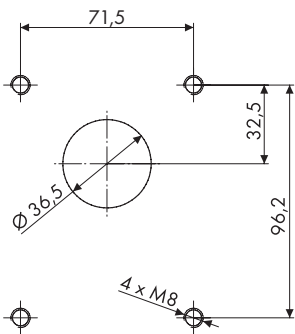
BB: 05



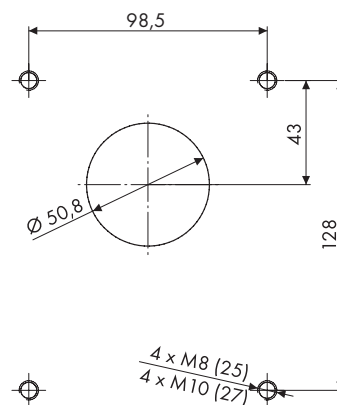
BB: 10



BB: 20



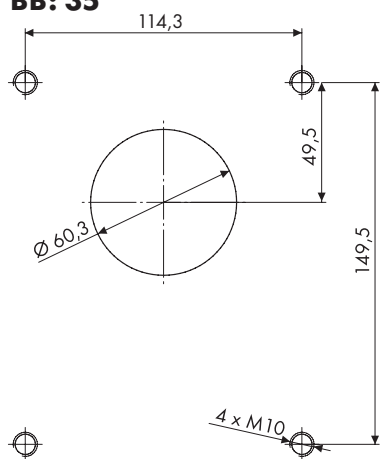
BB: 25/27



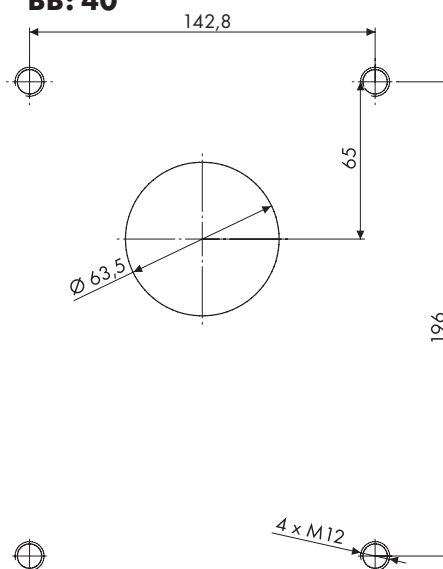
PUMPENTRÄGER FÜR RECHTECKIGE PUMPENANSCHLÜSSE

ABMESSUNGEN BOHRBILDER FÜR ZAHNRADPUMPEN

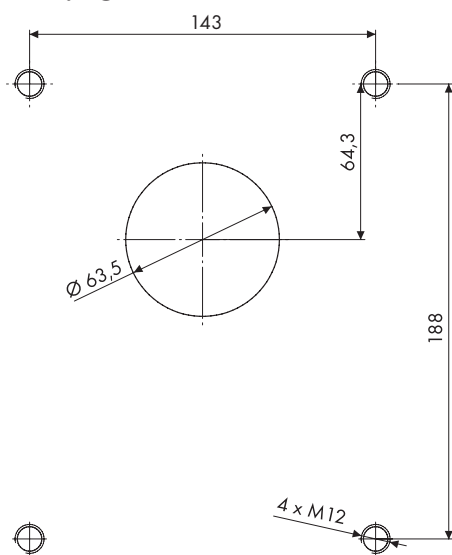
BB: 35



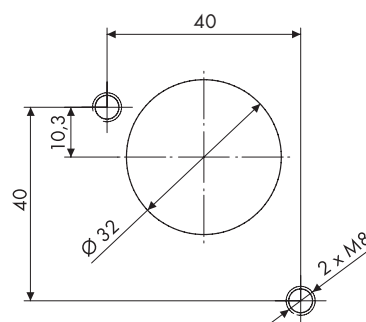
BB: 40



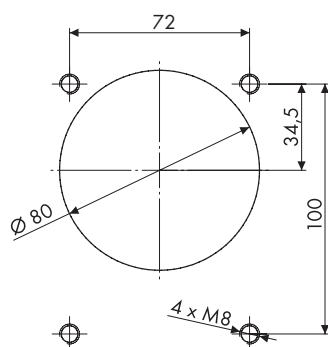
BB: 45



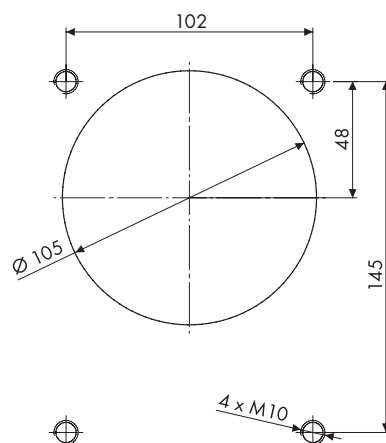
BB: 60



BB: 70



BB: 80



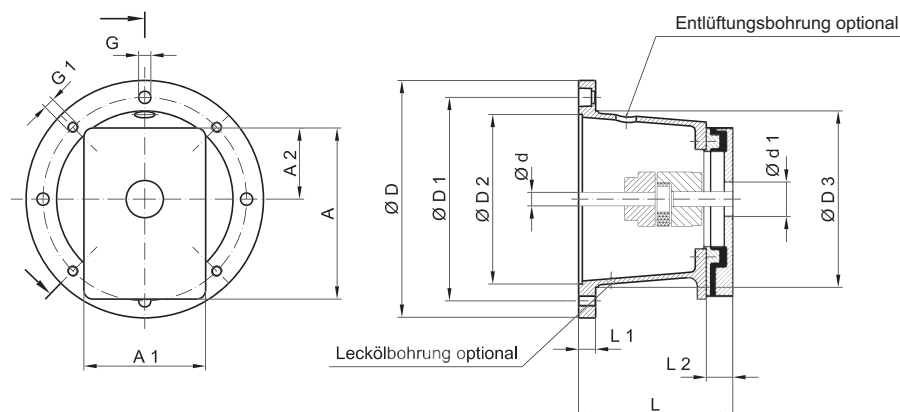
BASISPROGRAMM PUMPENTRÄGER FÜR ZAHNRADPUMPEN

Bezeichnung	Mögliche Rechteck-Bohrbilder									
	5	10	20	25/27	35	40	45	60	70	80
PE 90/60/...	•	•						•		
PE 105/70/...	•	•						•		
PE 120/85/...	•	•	•					•		
PE 140/60/...	•	•						•		
PE 140/95/...	•	•	•					•	•	
PRE 160/70/...	•	•						•		
PRE 160/80/...	•	•						•		
PRE 160/90/...		•						•		
PE 160/95/...			•						•	
PRE 200/80/...	•	•						•		
PRE 200/90/...		•						•		
PE 200/95/...									•	
PE 200/100/...			•						•	
PRE 200/100/...		•								
PE 200/126/...				•						•
PRE 250/110/...		•	•					•		
PRE 250/115/...		•	•	•				•	•	
PRE 300/144/...			•	•					•	
PRE 350/173/...			•	•	•				•	•
PRE 350/197/...					•	•	•			•
PRE 400/188/...					•					•
PRE 450/217/...					•					•
PRE 450/234/...										•
PRE 550/230/...					•	•	•			•

RECHTECK-PUMPENTRÄGER MIT DÄMPFUNGSFLANSCH DF-ZRP

PRODUKTBECHREIBUNG

- Schallpegelreduzierung der Pumpen-/ Motoreinheit je nach Pumpenkonstruktion bis zu 5 dB (A) möglich
- Standardpumpenträger aus Aluminium, Dämpfungsflansche aus Aluminium/ Perbunan vulkanisiert
- Keine metallische Verbindung
- Einsatz horizontal und vertikal möglich
- Beständigkeit: Mineralöl max. 80°C



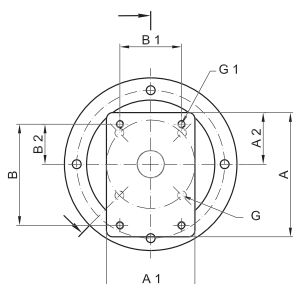
Typenschlüssel

Typ	Größe		Gesamtlänge		DF-Type		Bohrbild
PE	250	/	124	/	DFZRP	/	433/1

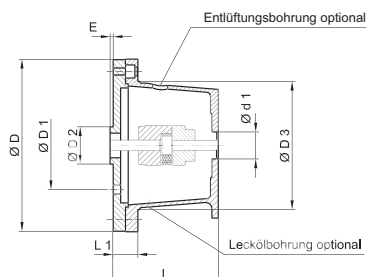
IEC-Motor Baugröße Wellenende (d x L)	kW bei n = 1500 min ⁻¹	Bauform	Pumpenträger und Dämpfungsflansch	Fußflansch	Dichtung	Abmessungen [mm]												
						Motorseite								Pumpenseite				
						Typ	Typ	Typ	ØD	ØD1	ØD2	ØD3	L	L1	L2	G	G1	ØA
71 (14 x 30)	0,25-0,37	IMB 5 IMV 1	PRE 160/90 DFZRP/...	PTFL 160	D 160GK	160	130	110	110	90	13	20	9	M8	121	92	46	22
80 (19 x 40)	0,55-0,75	IMB 14	PRE 160/90 DFZRP/...	PTFL 160	D 160 GK	160	130	110	110	90	14	20	9	9	121	92	46	22
		IMB 5 IMV 1	PRE 200/100 DFZRP/...	PTFL 200	D 200 GK	200	165	130	145	100	16		11	M10				
90 S+L (24 x 50)	1,1-1,5	IMB 14	PRE 160/90 DFZRP/...	PTFL 160	D 160 GK	160	130	110	110	90	13	20	9	9	121	92	46	22
		IMB 5 IMV 1	PRE 200/100 DFZRP/...	PTFL 200	D 200 GK	200	165	130	145	100	16		11	M10				
100 L 112 M (28 x 60)	2,2-4	IMB 14	PRE 160/110 DFZRP/...	PTFL 160	D 160 GK	160	130	110	110	110	34	20	9	9	121	92	46	22
		IMB 5 IMV 1	PRE 250/114 DFZRP/...	PTFL 250	D 250 GK	250	215	180	190	114	19		14	M12				
132 S+M (38 x 80)	5,5-7,5	IMB 5 IMV 1	PRE 300/153 DFZRP/...	PTFL 300	D 300 GK	300	265	230	234	153	20	20	14	M12	121	92	46	22

Für größere Antriebsleistungen von Motor-Baugrößen 160 - 280 siehe Maßblatt „Pumpenträger mit Dämpfungsflansch“ auf Seite 82 f.

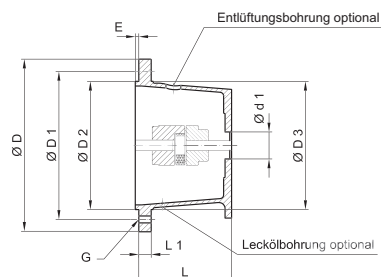
RECHTECK-PUMPENTRÄGER FÜR HONDA-INDUSTRIEMOTOREN



GX 100 - 160



GX 240 - 390

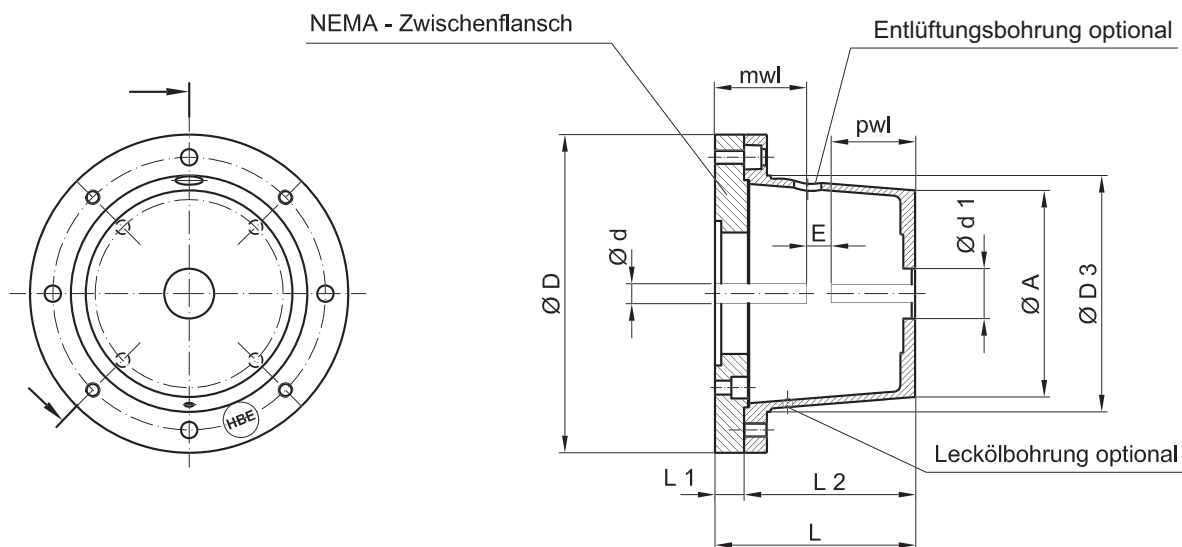


Motor-Typ	Welle	Pumpen-träger	Pumpen-seite Konus	Kupplung	Abmessungen [mm]																	
					Motorseite								Pumpenseite									
					Typ	Typ	Typ	∅D	∅D1	∅D2	∅D3	L	L1	E	G	∅A	∅A1	∅A2	d1	B	B1	B2
GX 100	S	PE 160/95/10 HO	1:8	24/30 N1-15	160	92	41,2	110	95	39	2,5	9	90	69	34	25,4	72	52,4	26,2	M6		
	Q	PE 160/105/10 HO		24/30 N1-ED					105	49												
GX 110 GX 120/120 K1	S + L	PE 160/95/10 HO	1:8	24/30 N1-18 N5	160	92	41,2	110	95	39	2,5	9	90	69	34	25,4	72	52,4	26,2	M6		
	H	PE 160/95/10 HO		24/30 N1-A					95	39												
GX 140 GX 160/160 K1	S + L	PE 160/95/10 HO	1:8	24/30 N1-20N5	160	92	41,2	110	95	39	2,5	9	90	69	34	25,4	72	52,4	26,2	M6		
		PE 160/110/20 HO	1:8	24/30 N2 (a)-20N5					110	29			120	90	45	36,5	96	71,5	32,5	M8		
	H	PE 160/110/70 HO	1:5	24/30 B17-20N5	110	29	120	90	45	80	100	72	34,5	M8								
		PE 160/95/10 HO	1:8	24/30 N1-A	95	39	90	69	34	25,4	72	52,4	26,2	M6								
GX 240/240 K1 GX 270 GX 340/340 K1 GX 390/390 K1	S + L	PE 160/108,5/10 HO	1:8	24/30 N1-25 N7	160	127	110	110	108,5	27,5	2,5	9	120	90	45	25,4	72	52,4	26,2	M6		
		PE 160/108,5/20 HO	1:8	28/38 N2 (a) K-25N7												36,5	96	71,5	32,5	M8		
		PE 160/108,5/70 HO	1:5	28/38 B17-25 N7												80	100	72	34,5	M8		

RECHTECK-PUMPENTRÄGER FÜR KUBOTA-INDUSTRIEMOTOREN

Motor-Typ	Welle	Pumpen-träger	Pumpen-seite Konus	Kupplung	Abmessungen [mm]																	
					Motorseite								Pumpenseite									
					Typ	Typ	Typ	∅D	∅D1	∅D2	∅D3	L	L1	E	G	∅A	∅A1	∅A2	d1	B	B1	B2
OC 60 OC 80 OC 95	Q	PE 160/130/10 KU	1:8	24/30 N1-BS 98°	160	113,1	146,1	110	130	49	2	9	120	90	45	25,4	72	52,4	26,2	M6		
		PE 160/133/20 KU		MB 28 N2 (a)-BS					133	56						36,5	96	71,5	32,5	M8		
		PE 160/133/70 KU		24/30 B17-BS 98°					133	56						80	100	72	34,5	M8		
GH 120 GH 170	Q	PE 160/105/10 KU	1:8	24/30 N1-A 98°	160	92	41,2	110	105	49	2,5	9	90	69	34	25,4	72	52,4	26,2	M6		
		PE 160/115/20 KU		24/30 N1-(a)-A 98°				110	115	34			36,5	96	71,5	32,5	M8					
		PE 160/115/70 KU	24/30 B17-A 98°	110				115	34	80			100	72	34,5	M8						

PUMPENTRÄGER FÜR NEMA-MOTOREN, STARRE AUSFÜHRUNG TD (US-STANDARD)



NEMA-Motor 60 Hz 1800 min ⁻¹	HP	mwL	Ø d Code	Pumpen- träger	NEMA Zwischen- flansch	Abmessungen [mm]						Softex® Kupplung	E	
						L	L1	L2	ØD	Ød1	ØD3			ØA
143-145 TD	0,5-2	57,2	G	PR 250/115	ZF 295/25 PR 250/NEMA (5454)	140	25	115	295	250	190	178	19/24	16
				PR 250/120		145		120				178		
182-184 TD	3-5	70,0	SB	PR 250/124	ZF 295/25 PR 250/NEMA (5454)	149	25	124	295	250	190	177	24/30	18
				PR 250/128		153		128				177		
213-215 TD	7,5-10	85,7	M	PR 250/135	ZF 295/25 PR 250/NEMA (5454)	160	25	135	295	250	190	177	28/38	20
				PR 250/148		173		148				176		
254-256 TD	15-20	101,6	N	PR 300/144	ZF 350/26 PR 300/NEMA (5451)	171	26	144	350	300	234	223	38/45	24
				PR 300/150		176		150				223		
284-286 TD	25-30	117,5	NM	PR 300/155	ZF 350/26 PR 300/NEMA (5451)	181	26	155	350	300	234	223	42/55	26
				PR 300/168		194		168				222		
				PR 300/196		222		196				220		
324-326 TD	40-50	133,3	P	PR 450/217*	ZF 450/25 PR 450/NEMA (5477)	242	25	217	450	450	350	300	48/60	28
				PR 450/222		247		222				299		
364-365 TD	60-75	149,2	UB	PR 450/234*	ZF 450/25 PR 450/NEMA (5477)	259	25	234	450	450	350	296	55/70	30
				PR 450/240		265		240				295		
				PR 450/262		287		262				290		
				PR 450/285		310		285				286		
404-405 TD	100	184,2	WA	PR 550/230	ZF 550/25 PR 550/NEMA (5478)	255	25	230	550	550	450	362	75/90	40
				PR 550/248		273		248				359		
444-445 TD	125-150	215,9	WD	PR 550/265	ZF 550/25 PR 550/NEMA (5478)	290	25	265	550	550	450	356	75/90	40
				PR 550/275		300		275				354		
				PR 550/295*		320		295				350		
				PR 550/315		340		315				347		

*einteilige Ausführung

BESTELLBEISPIEL: ERMITTLUNG DER GESAMT- LÄNGE PUMPENTRÄGER MOTOR 213-215 TC

pwl = Gesamtlänge der Pumpenwelle einschließlich des Zentrieransatzes + eventuelle Differenz, wenn Kupplungsnabe länger als tragende Länge der Pumpenwelle.

pwl (Länge der Pumpenwelle) z. B. = 50 mm
 mwL (Gesamtlänge der Motorwelle) z. B. = 79,4 mm
 E (Abstandsmaß zwischen Motor und Pumpenwelle Typ 28/38) = 20 mm
 theoretische Gesamtlänge L = 149,4 mm
 verfügbare Gesamtlänge L = 153 mm

PUMPENTRÄGER FÜR NEMA-MOTOREN, STARRE AUSFÜHRUNG C-TC (US-STANDARD)

NEMA-Motor 60 Hz 1800 min ⁻¹	HP	mwL	ø d Code	Pumpen- träger	NEMA Zwischen- flansch	Abmessungen [mm]							Softex® Kupplung	E
						L	L1	L2	øD	ød1	øD3	øA		
56 C	0,25- 0,75	54,2	ED	PR 200/80	ZF 200/18 PR 200	98	18	80	200	200	145	128	19/24	16
				PR 200/90		108		90				127		
				PR 200/100		118		100				127		
				PR 200/110		128		110				126		
				PR 200/118		136		118				126		
143-145 TC	0,5-2	54	G	PR 250/115	ZF 250/23 PR 250	138	23	115	250	250	190	178		
				PR 250/120		143		120				178		
				PR 250/124		147		124				177		
				PR 250/128		151		128				177		
				PR 250/135		158		135				177		
182-184 TC	3-5	66,7	SB	PR 250/115	ZF 250/18 PR 250	133	18	115	250	250	190	178	24/30	18
				PR 250/120		138		120				178		
				PR 250/124		142		124				177		
				PR 250/128		146		128				177		
				PR 250/135		153		135				177		
254-256 TC	15-20	95,3	N	PR 250/148	182-256 TC (5453)	166	18	148	250	250	190	176	38/45	24
				PR 250/175		193		175				175		
182-184 TC	3,5	66,7	SB	PR 300/144	ZF 300/20 PR 300	164	20	144	300	300	234	224	24/30	18
				PR 300/150		170		150				223		
213-215 TC	7,5-10	79,4	M	PR 300/155	182-256 TC (5480)	175	20	155	300	300	234	223	28/38	20
				PR 300/168		188		168				222		
254-256 TC	15-20	95,3	N	PR 300/196		216		196				220	38/45	24
284-286 TC	25-30	111,1	NM	PR 300/133	ZF 300/20 PR 300	153	20	133	300	300	234	224	42/55	26
				PR 300/144		164		144				224		
				PR 300/150		170		150				223		
				PR 300/155		175		155				223		
				PR 300/168		188		168				222		
				PR 300/196		216		196				220		
324-326 TC	40-50	127,0	P	PR 350/188	ZF 350/25 PR 350	213	25	188	350	350	260	238	48/60	28
				PR 350/204		229		204				237		
364-365 TC	60-75	142,9	UB	PR 350/228	324-405 TC (5449)	253	25	228	350	350	260	235	55/70	30
404-405 TC	100	184,2	WA	PR 350/256		281		256				232	75/90	40
444-445 TC	125- 150	215,9	WD	PR 550/248	ZF 550/34 PR 550	282	34	248	550	550	450	359	75/90	40
				PR 550/265		299		265				356		
				PR 550/275		309		275				354		
				PR 550/295		329		295				350		
				PR 550/315		349		315				347		

PUMPENTRÄGER AUS GRAUGUSS ODER STAHL

PRODUKTBE SCHREIBUNG

- Pumpenträger aus Grauguss, Stahl oder Edelstahl gemäß VDMA Richtlinie 24561
- Motor- und Pumpenseite einbaufertig bearbeitet
- Serie PRG und PRGS grundiert, Bearbeitungsflächen konserviert
- Geeignet für Bergbau, Offshore, mobile und die meisten Schwerlastanwendungen
- Serie PRGS, speziell angepasst an Servomotoren mit quadratischem Flansch, geeignet für hochdynamische Antriebe
- Gute Dämpfungseigenschaften durch große Masse
- Hohe Korrosionsbeständigkeit auch gegen Salzwasser
- Serie PRST auch in Edelstahl erhältlich und in nahezu allen Sonderlängen



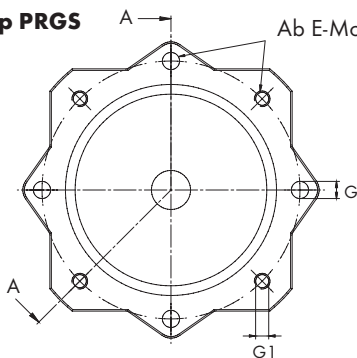
Typenschlüssel

Typ	Größe		Länge		Bohrbild
PRG	250	/	175	/	433/1

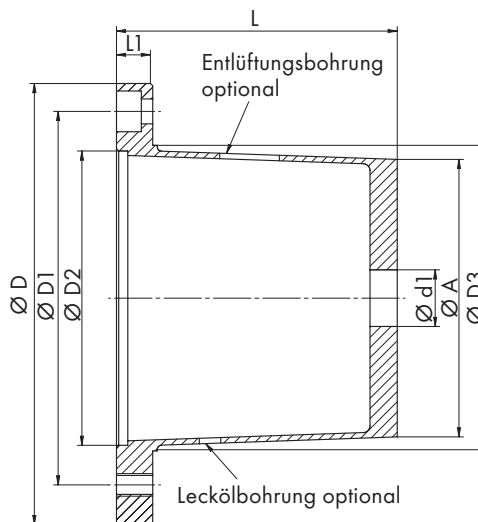
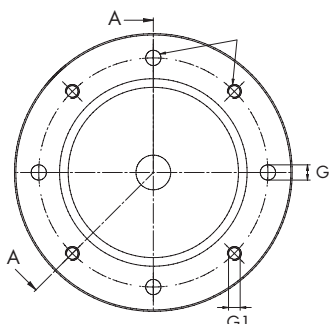
PRG	Grauguss
PRGS	Grauguss für Servomotoren
PRST	Stahl
PRVA	Edelstahl

ABMESSUNGEN

Typ PRGS Ab E-Motor BG 225S je 8 Bohrungen



Typ PRG/PRST



IEC-Motor Baugröße	kW bei n=1500 min ⁻¹	Pumpen- träger	Fuß- flansch	Dichtung	Abmessungen [mm]									
					Motorseite								Pumpenseite	
					Typ	Typ	ø D	ø D1	ø D2	ø D3	L* ^{**}	L1	G	G1
80 (19 x 40) 90 S + L (24x50)	0,55 - 0,75 1,1 - 1,5	PRST 200/100	PTFS 200 GG	D 200 GK	200	165	130	-	100	16	11	M10	*	*
		PRST 200/110						-	110				*	*
		PRST 200/118						-	118				*	*
		PRGS 200/124						145	124				142	25
		PRST 200/140						-	140				*	*
100 L 112 M (28 x 60)	2,2 - 4	PRST 250/120	PTFS 250 GG	D 250 GK	250	215	180	-	120	19	14	M12	*	*
		PRGS 250/124						190	124				185	25
		PRST 250/128						-	128				*	*
		PRST 250/135						-	135				*	*
		PRGS 250/148						190	148				185	40
		PRGS 250/175						190	175				225	70
132 S+M (38 x 80)	5,5 - 7,5	PRGS 300/144	PTFS 300 GG	D 300 GK	300	265	230	234	144	19	14	M12	225	30
		PRST 300/150						-	150				*	*
		PRST 300/155						-	155				*	*
		PRGS 300/168						234	168				225	60
		PRG 300/196						234	196				225	60
160 M+L (42 x 110) 180 M+L (48 x 110)	11 - 15 18,5 - 22	PRST 350/188	PTFS 350 GG	D 350 GK	350	300	250	-	188	25	18	M16	*	*
		PRST 350/204						-	204				*	*
		PRGS 350/228						260	228				255	77
		PRST 350/256						-	256				*	*
200 L (55 x 110)	30	PRST 400/204	PTFS 400 ST	D 400 GK	400	350	300	-	204	25	18	M16	*	*
		PRGS 400/228						300	228				280	77
		PRST 400/256						-	256				*	*
225 S+M (60 x 140)	37-45	PRST 450/234	PTFS 450 ST	D 450 GK	450	400	350	-	234	25	18	M16	*	*
		PRGS 450/262						260	262				258	90
		PRST 450/285						-	285				*	*
		PRST 450/315						-	315				*	*
250 M (65 x 140) 280 S+M (75 x 140)	55 75-90	PRST 550/248	PTFS 550 ST	D 550 GK	550	500	450	-	248	25	18	M16	*	*
		PRG 550/265						450	265				360	98
		PRST 550/275						-	275				*	*
		PRST 550/295						-	295				*	*
		PRST 550/315						-	315				*	*
315 S+M 315L (80 x 170)	110-200	PRST 660/310	PTFS 660 ST	D 660 GK	660	600	550	-	310	32	22	M20	*	*
		PRST 660/330						-	330				*	*
		PRST 660/345						-	345				*	*

*abhängig vom Pumpentyp

**für Serie PRST variable Längen auf Anfrage erhältlich

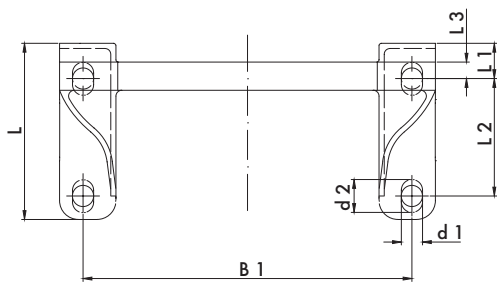
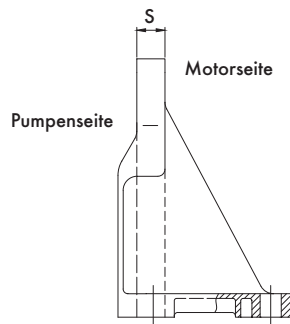
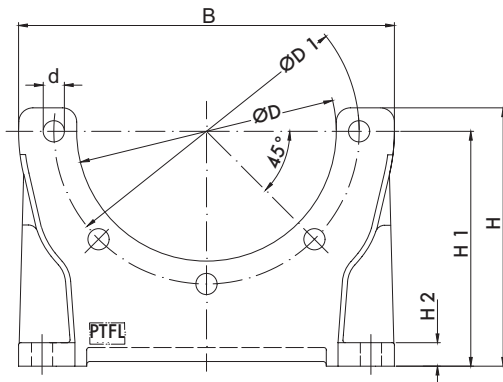
FUSSFLANSCH NACH VDMA 24561



LEICHTE BAUREIHE PTFL

PRODUKTBESCHREIBUNG

- PTFL: leichte und platzsparende Bauform
- Reduziert die Lagerhaltung von E-Motoren auf nur eine Ausführung für horizontale und vertikale Bauweise
- Einsatz bei horizontaler Bauweise von B5-Motoren
- Werkstoff: Aluminium (D)
- Passende Dämpfungsschienen siehe Seite 99
- Alle Typen ab Lager lieferbar



Art.-Nr.	Typ	Abmessungen [mm]															Gewicht [kg]	Werkstoff
		ØD	ØD1	B	B1	L	L1	L2	L3	H	H1	H2	d	d1	d2	S		
4307	PTFL 160	110	130	160	140	75	15	50	7	110	100	10	9	9	-	12	0,25	Alu
4308-1	PTFL 200	145	165	200	180	88	15	60	4	124	112	12	11	11	-	14	0,41	Alu
4309-1	PTFL 250	190	215	250	220	110	21	60	-	145	132	15	14	14	22	14	0,55	Alu
4310-1	PTFL 300	235	265	300	260	120	22	80	-	172	160	18	14	14	22	18	0,90	Alu
4311-1	PTFL 350	260	300	348	300	148	20	110	-	195	180	18	18	18	24	18	1,50	Alu

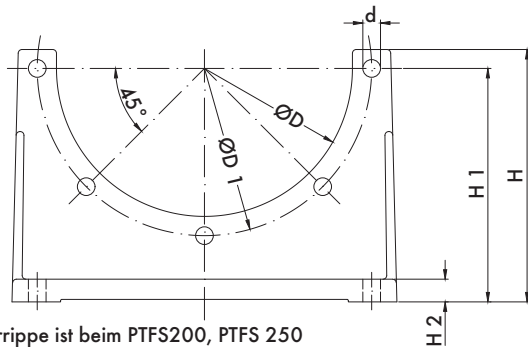
FUSSFLANSCH NACH VDMA 24561



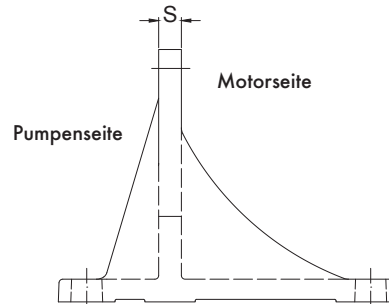
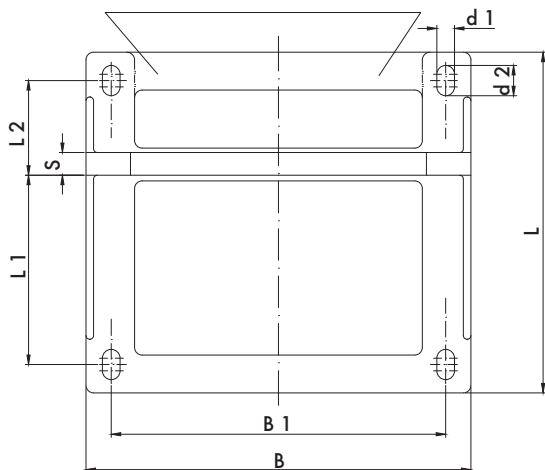
SCHWERE BAUREIHE PTFS

PRODUKTBESCHREIBUNG

- PTFS: schwere Baureihe besonders geeignet auch für Mehrfachpumpen
- Reduziert die Lagerhaltung von E-Motoren auf nur eine Ausführung für horizontale und vertikale Bauweise
- Einsatz bei horizontaler Bauweise von B5-Motoren
- Werkstoff: Aluminium (D)
- Passende Dämpfungsschienen siehe Seite 99
- Alle Typen ab Lager lieferbar



Querrippe ist beim PTFS200, PTFS 250 und PTFS300 entfallen



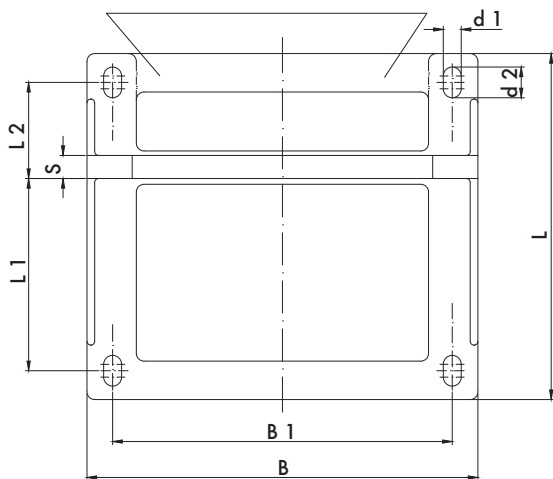
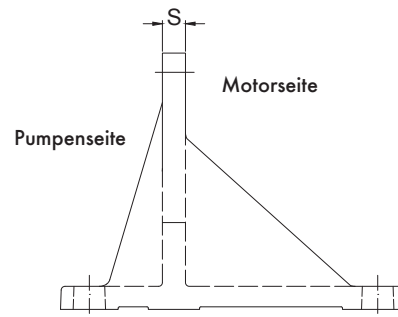
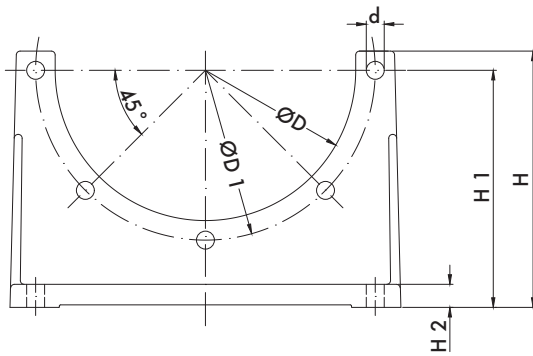
Art.-Nr.	Typ	Abmessungen [mm]														Gewicht [kg]	Werkstoff
		øD	øD1	B	B1	L	L1	L2	H	H1	H2	d	d1	d2	S		
4316-2	PTFS 200	145	165	204	165	185	100	50	138	125	12	11	11	19	14	0,85	Alu
4317-2	PTFS 250	190	215	252	215	230	125	60	167	155	15	14	14	24	17	1,65	Alu
4318	PTFS 300	235	265	305	265	270	150	75	200	185	18	14	14	24	18	2,30	Alu
4319	PTFS 350	260	300	356	300	310	175	90	252	235	18	18	18	30	18	5,60	Alu
4320	PTFS 400	300	350	407	350	350	200	100	277	260	20	18	18	30	20	7,80	Alu
4321	PTFS 450	350	400	458	400	385	225	110	312	295	20	18	18	30	22	10,80	Alu
4322	PTFS 550	450	500	560	500	465	275	140	367	350	25	18	18	30	25	16,40	Alu
4323	PTFS 660	550	600	670	600	555	330	165	412	380	30	22	22	37	30	26,70	Alu

FUSSFLANSCH AUS STAHL NACH VDMA 24561



PRODUKTBESCHREIBUNG

- Serie PTFS schwere Baureihe
- Geeignet für hochdynamische Antriebe
- Geeignet für Bergbau, Offshore, mobile und die meisten Schwerlastanwendungen
- Reduziert die Lagerhaltung von E-Motoren auf nur eine Ausführung für horizontale und vertikale Bauweise
- Einsatz bei horizontaler Bauweise von B5-Motoren
- Alle Ausführungen grundiert



Art.-Nr.	Typ	Abmessungen [mm]														Gewicht [kg]	Werkstoff
		ØD	ØD1	B	B1	L	L1	L2	H	H1	H2	d	d1	d2	S		
4316-3	PTFS 200	145	165	204	165	185	100	50	138	125	12	11	11	19	14	7,50	ST
4317-3	PTFS 250	190	215	252	215	230	125	60	167	155	13	14	14	24	15	8,00	ST
4318-1	PTFS 300	235	265	300	265	270	150	75	200	185	13	14	14	24	15	9,30	ST
4319-2	PTFS 350	260	300	350	300	310	175	90	252	235	13	18	18	30	15	13,20	ST
4320-2	PTFS 400	300	350	400	350	350	200	100	275	260	13	18	18	30	15	16,50	ST
4321-1	PTFS 450	350	400	458	400	385	225	110	312	295	20	18	18	30	22	20,00	ST
4322-1	PTFS 550	450	500	560	500	465	275	140	367	350	25	18	18	30	25	38,00	ST
4323-1	PTFS 660	550	600	670	600	555	330	165	415	380	30	22	22	37	30	50,00	ST

DÄMPFUNGSELEMENTE

DÄMPFUNGSSCHIENEN

- Senken Schallpegel und dämpfen Schwingungen
- Fertig bearbeitet für IEC-Motoren IMB 35 (MDS), NEMA-Motoren, PTFL-Fußflansche (PTFL-DS) bzw. PTFS-Fußflansche (PTFS-DS)
- Ab Lager lieferbar
- Sonderlängen bzw. -ausführungen auf Anfrage möglich
- Material: Naturgummi (NR)/Stahl

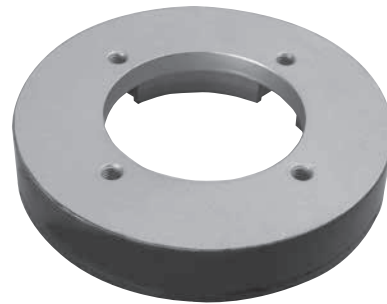


Typenschlüssel Dämpfungsschienen

Typ	Größe
MDS	225 M

DÄMPFUNGSFLANSCH

- HBE-Dämpfungsflansche werden in Verbindung mit HBE-Pumpenträgern oder Pumpenkonsolen zwischen Hydraulikpumpen und E-Motoren eingesetzt
- Sie bestehen aus zwei Aluminiumteilen, die durch eine anvulkanisierte Gummischicht (Perbunan-NBR) ohne metallische Berührung miteinander verbunden sind
- Die verwendeten Materialien sind resistent gegen Mineralöle und eignen sich für Betriebstemperaturen bis +80°C, kurzzeitig +100°C
- Die erzielbare Schallpegelreduzierung liegt bei bis zu 8 dB (A)
- Zur Optimierung stehen zwei unterschiedliche Shore-Härten zur Verfügung mit den Bezeichnungen: S = Standard H = Hart



Typenschlüssel Dämpfungsflansche

Typ	Größe	Bohrbild
DF	250	586/1

DÄMPFUNGRINGE

- Einsatz zwischen Pumpenträger und Ölbehälter vertikal oder horizontal
- Bestehen aus zwei durch eine vulkanisierte Perbunanschicht miteinander verbundene Aluminiumringe
- Einsatzbereich: Mineralöl bis max. +80°C
- Geräuschreduzierung: ca. 3 - 5 dB (A)
- Dichtlippen anvulkanisiert, keine zusätzlichen Dichtungen erforderlich



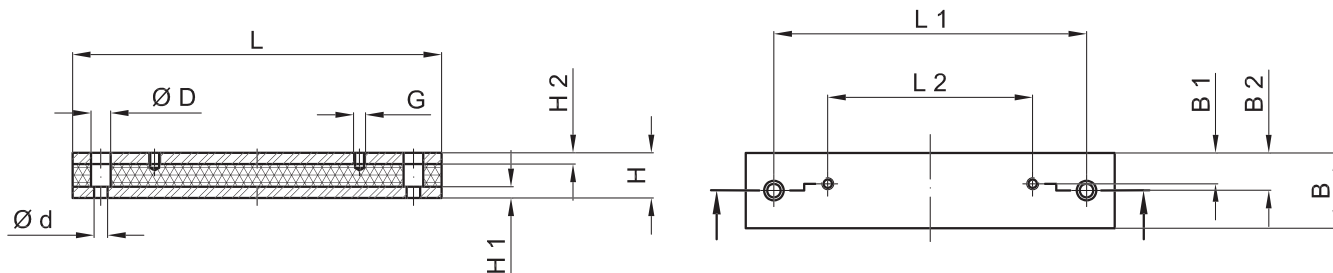
Beispielhafte Darstellung der Abrissicherung

Typenschlüssel Dämpfungsringe

Typ	Größe	Option
DA	400	/2

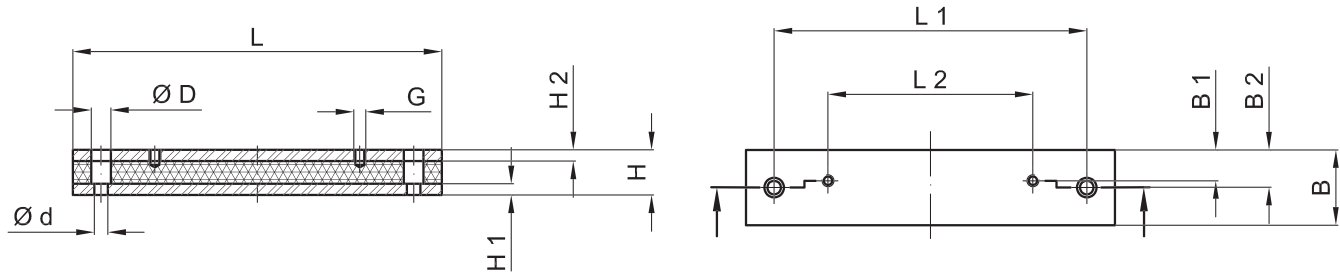
DÄMPFUNGSSCHIENEN

SERIE MDS FÜR ELEKTROMOTOREN BAUFORM IM B 35



Art.-Nr.	Typ	IEC Motor Größe	Abmessungen [mm]												Shore° A
			L	L1	L2	H	H1	H2	B	B1	B2	ø d	ø D	G	
4420	MDS 71	71	196	156	90	40	10	10	50	21	25	14	20	M6	55°
4421	MDS 80	80	180	156	100	40	10	10	50	22	25	14	20	M8	
4447	DSM 80 SO	80	176	146	100	40	10	10	50	22	25	14	20	M8	
4421	MDS 90 S	90 S	180	156	100	40	10	10	50	22	25	14	20	M8	
4423	MDS 90 L	90 L	240	205	125	40	10	10	50	24	25	14	20	M8	
4424	MDS 100 L	100 L	240	205	140	40	10	10	50	24	25	14	20	M10	
4425	MDS 112 M	112 M	240	205	140	40	10	10	50	20	25	14	20	M10	
4427	MDS 132 S	132 S	285	245	140	45	10	10	50	20	25	14	20	M10	
4427	MDS 132 M	132 M	285	245	178	45	10	10	50	20	25	14	20	M10	
4428	MDS 160 M	160 M	340	300	210	60	15	15	70	28	35	18	26	M12	
4429	MDS 160 L	160 L	416	370	254	60	15	15	70	28	35	18	26	M12	
4430	MDS 180 M	180 M	416	370	241	60	15	15	70	35	35	18	26	M12	
4431	MDS 180 L	180 L	446	400	279	60	15	15	70	35	35	18	26	M12	
4432	MDS 200 L	200 L	496	430	305	60	15	15	70	35	35	22	33	M16	
4433	MDS 225 S	225 S	496	430	286	60	15	15	70	35	35	22	33	M16	
4434	MDS 225 M	225 M	496	445	311	60	15	15	70	35	35	22	33	M16	
4435	MDS 250 M	250 M	496	445	349	60	15	15	100	50	50	22	33	M20	
4436	MDS 280 S	280 S	580	530	368	60	15	15	100	50	50	22	33	M20	
4436	MDS 280 M	280 M	580	530	419	60	15	15	100	50	50	22	33	M20	
4441	DSM 280 S-SO	280 S	614	570	368	60	15	15	100	50	50	22	33	M20	
4437	DSM 280 M-SO	280 M	614	570	419	60	15	15	100	50	50	22	33	M20	
4438	MDS 315 S	315 S	614	570	406	60	15	15	100	60	60	22	33	M24	
4443	MDS 315 M	315 M	614	570	457	60	15	15	100	60	60	22	33	M24	
4389	DSM 315 S	315 S	614	570	406	60	15	15	120	60	60	22	33	M24	
4389	DSM 315 M	315 M	614	570	457	60	15	15	120	60	60	22	33	M24	
4446	MDS 315 L	315 L	704	660	508	60	15	15	100	60	60	22	33	M24	
4446-1	DSM 315 L	315 L	704	660	508	60	15	15	120	60	60	22	33	M24	
4449	MDS 355 M	355 M	826	782	630	60	15	15	100	60	60	22	33	M24	

SERIE MDS FÜR ELEKTROMOTOREN BAUFORM NEMA TC + TD

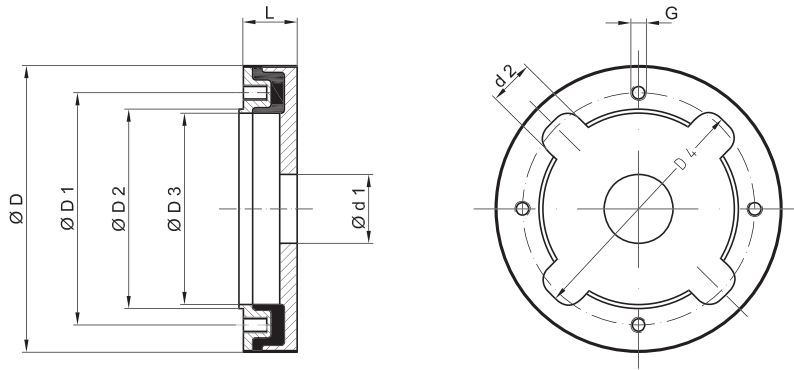


Art.-Nr.	Typ	Motor Größe	Abmessungen [mm]												
			L	L1	L2	H	H1	H2	B	B1	B2	ø d	ø D	G	Shore° A
4422	MDS 143 TC/TD NEMA	143 TC/TD	190	160	101,6	40	10	10	50	20	25	14	20	M8	55°
5692	MDS 145 TC/TD NEMA	145 TC/TD	225	185	127,0	40	10	10	50	20	25	14	20	M8	
5693	MDS 182 TC/TD NEMA	182 TC/TD	225	185	114,3	40	10	10	50	20	25	14	20	M10	
5695	MDS 184+213 TC/TD NEMA	184+213 TC/TD	254	216	139,7	45	10	10	50	20	25	14	20	M10	
4455	MDS 215 TC/TD NEMA	215 TC/TD	285	245	177,8	45	10	10	50	20	25	14	20	M10	
4392	MDS 254 TC/TD NEMA	254 TC/TD	330	295	209,5	45	10	10	50	20	25	14	20	M12	
4444	MDS 256 TC/TD NEMA	256 TC/TD	375	340	254,0	45	15	15	50	20	25	14	20	M12	
5691	MDS 284 TC/TSC/TD NEMA	284 TC/TSC/TD	406	362	241,3	60	15	15	70	30	35	18	26	M12	
5691	MDS 286 TC/TSC/TD NEMA	286 TC/TSC/TD	406	362	279,4	60	15	15	70	30	35	18	26	M12	
4452	MDS 324 TC/TSC/TD NEMA	324 TC/TSC/TD	416	370	267,0	60	15	15	70	35	35	18	26	M12	
4453	MDS 326 TC/TSC/TD NEMA	326 TC/TSC/TD	458	410	305,0	60	15	15	70	35	35	18	26	M16	
4440	MDS 364 TC/TSC/TD NEMA	364 TC/TSC/TD	446	400	285,8	60	15	15	70	30	35	18	26	M16	
5690	MDS 365 TC/TSC/TD NEMA	365 TC/TSC/TD	458	410	311,1	60	15	15	70	35	35	18	26	M16	
5689	MDS 404 TC/TSC/TD NEMA	404 TC/TSC/TD	500	445	311,1	60	15	15	100	50	50	27	40	M16	
5703	MDS 405 TC/TSC/TD NEMA	405 TC/TSC/TD	533	476	349,0	60	15	15	100	50	50	27	40	M16	
4448	MDS 444 TC/TSC/TD NEMA	444 TC/TSC/TD	580	530	368,3	60	15	15	100	50	50	25	40	M16	
5688	MDS 445 TC/TSC/TD NEMA	445 TC/TSC/TD	660	605	419,1	60	15	15	100	50	50	25	40	M16	

SERIE PTFL-DS / PTFE-DS FÜR FUßFLANSCH

Art.-Nr.	Typ	Fußflansch Größe	Abmessungen [mm]												
			L	L1	L2	H	H1	H2	B	B1	B2	ø d	ø D	G	Shore° A
4498	PTFL-DS 160	PTFL 160	176	130	50	40	10	10	50	10	25	14	20	M8	55°
4483	PTFL-DS 200	PTFL 200	176	130	60	40	10	10	50	15	25	14	20	M10	
4484	PTFL-DS 250	PTFL 250	230	140	60	40	10	10	50	15	25	14	20	M12	
4485	PTFL-DS 300	PTFL 300	270	170	80	40	10	10	50	15	25	14	20	M12	
4486	PTFL-DS 350	PTFL 350	305	200	110	60	10	10	70	25	35	18	26	M16	
4490	PTFS-DS 200	PTFS 200	245	205	150	40	10	10	50	19	25	14	20	M10	
4491	PTFS-DS 250	PTFS 250	300	260	185	40	10	10	50	21	25	14	20	M12	
4492	PTFS-DS 300	PTFS 300	340	300	225	45	10	10	50	21	25	14	20	M12	
4493	PTFS-DS 350	PTFS 350	390	345	265	60	15	15	70	29	35	18	26	M16	
4494	PTFS-DS 400	PTFS 400	425	380	300	60	15	15	70	29	35	18	26	M16	
4495	PTFS-DS 450	PTFS 450	470	425	335	60	15	15	70	35	35	18	26	M16	
4496	PTFS-DS 550	PTFS 550	565	515	415	60	15	15	70	35	35	18	26	M16	
4497	PTFS-DS 660	PTFS 660	655	605	495	60	15	15	100	50	50	22	33	M20	70°

DÄMPFUNGSFLANSCH

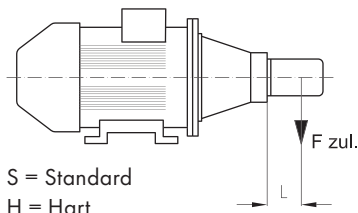


DF 200-400

Art.-Nr.*	Typ	Abmessungen [mm]								
		ø D	ø D1	ø D2	ø D3	ø D4	ø d1 _{min}	d2	L	G
5410	DF 200/././30/././1	142	102	90	85	120	32	25	30	M8 x 10
5412	DF 250/16/35/././1	186	150	130	125	156	32	28	35	M10 x 15
5415	DF 300/32/40/././1	222	175	147	140	190	33	55	40	M12 x 16
5420	DF 350/63/45/././1	258	195	172	165	230	48	60	45	M12 x 16
5425	DF 400/84/60/././1	365	248	212	200	335	120	45	60	M20 x 23

*Standard-Ausführung "S"

RADIALE GEWICHTSBELASTUNG



S = Standard
H = Hart

$$F_{zul.} = \frac{(F[N] \times L)}{\text{tatsächl. SPA}^{**}}$$

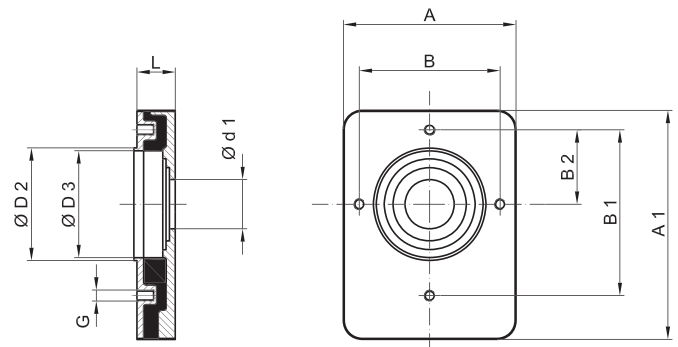
** Schwerpunkt-Abstand

*** bei Betriebstemperatur bis zu 60°C

Dämpfungsflansch	DF 200/...		DF 250/16		DF 300/32		DF 350/63		DF 400/84	
	S	H	S	H	S	H	S	H	S	H
Schwerpunkt-Abstand für radiale Belastung L [mm]	70		100		100		200		200	
Zul. Gew.-Kraft F _{zul.} [N]***	300	400	1100	1300	1600	1900	1400	2000	3000	4000

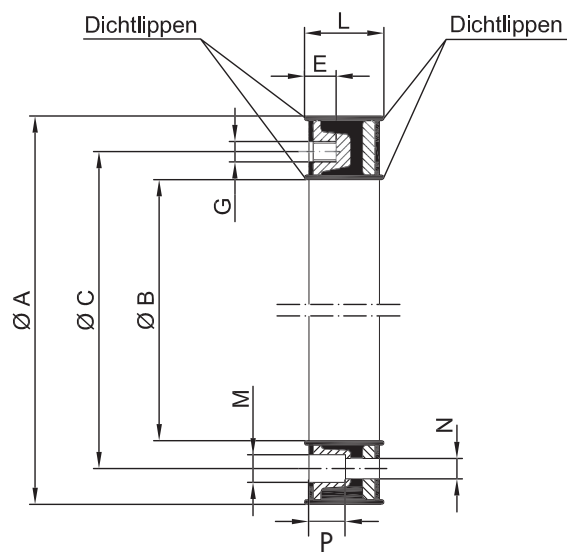
DF-ZRP/1-2

Rechteck-Dämpfungsflansch für Außen-Zahnrad-pumpen der Baureihen 1 und 2 zum Einsatz in Verbindung von Pumpenträgern oder Konsolen für stationäre oder mobile Anwendungen



Typ	Abmessungen [mm]									
	A	A1	B	B1	B2	ø D2	ø D3	ø d1 _{min}	G	L
DF ZRP/1-2	92	122	75	87,5	37,5	60	57	25	M8	20

DÄMPFUNGSRINGE



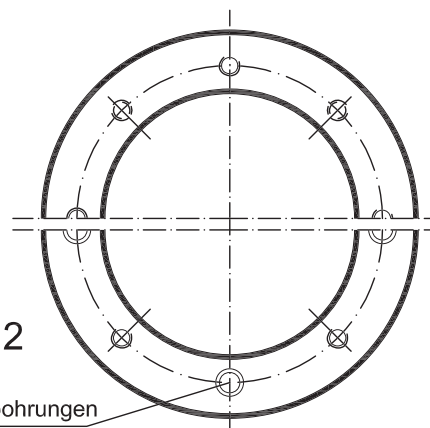
Typ

DA ...

Typ

DA ... / 2

4 Durchgangsbohrungen



Nur für vertikalen Einbau empfohlen

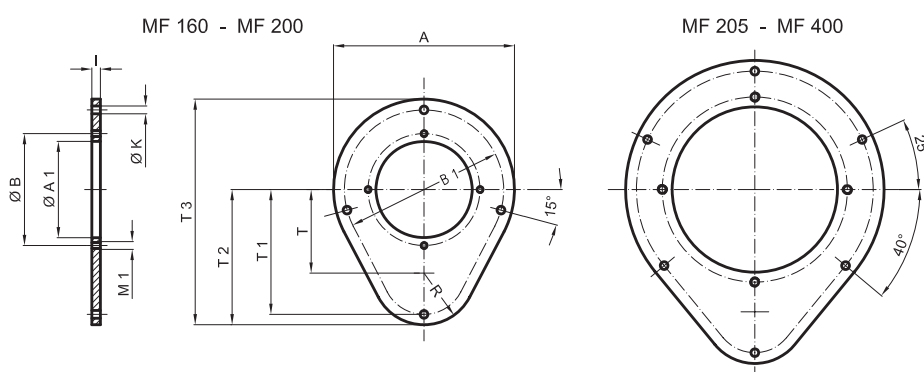
Art.-Nr.	IEC-Motor Baugröße	Typ	Abmessungen [mm]								
			Ø A	Ø B	Ø C	G	E	L	M	N	P
4324	71	DA 160	160	111	130	M8	16	38	-	-	-
4325	80/90	DA 200	200	146	165	M10	20	43	-	-	-
4326	100/112	DA 250*	250	191	215	M12	20	48	-	-	-
4327	132	DA 300*	300	235	265	M12	20	53	-	-	-
4328	160/180	DA 350*	350	261	300	M16	24	64	-	-	-
4329	200	DA 400*	400	308	350	M16	24	62	-	-	-
4330	225S/225M	DA 450*	450	352	400	M16	32	69	-	-	-
4331	250M/280S/280M	DA 550*	550	452	500	M16	32	72	-	-	-
4332	315S/315M	DA 660*	660	552	600	M20	32	72	-	-	-
4341	71	DA 160/2	160	111	130	M8	16	38	14,5	9	15
4340	80/90	DA 200/2	200	146	165	M10	20	43	16,5	11	20
4333	100/112	DA 250/2*	250	191	215	M12	26	48	18,5	14	20
4334	132	DA 300/2*	300	235	265	M12	26	53	18,5	14	20
4335	160/180	DA 350/2*	350	261	300	M16	24	64	24,5	18	20
4336	200	DA 400/2*	400	308	350	M16	24	62	24,5	18	20
4337	225S/225M	DA 450/2*	450	352	400	M16	32	69	26	18	20
4338	250M/280S/280M	DA 550/2*	550	452	500	M16	32	72	26	18	20
4339	315S/315M	DA 660/2*	660	552	600	M20	32	72	33	22	30

*Inklusive Abriss-Sicherung

MONTAGEFLANSCH

PRODUKTBESCHREIBUNG

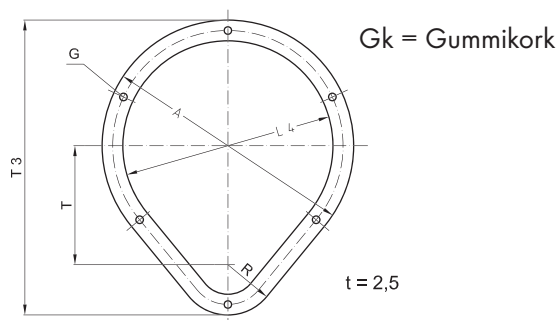
- Montageflansche ermöglichen den Ein- und Ausbau der Antriebseinheit inklusive Druckleitung ohne Demontage des Behälterdeckels
- Druckleitungen werden durch den Montageflansch geführt
- Werkstoff: ST 37
- Passend für Pumpenträger $\varnothing 160 - 400$ mm
- Dichtungen aus GK (Gummikork) als Zubehör lieferbar



Art.-Nr.	Typ	Abmessungen [mm]											Dichtung zwischen Ölbehälter und Montageflansch (2,5 mm dick)	Dichtung zwischen Pumpenträger und Montageflansch (2,5 mm dick)	
		A	ØA1	ØB	B1	K	M1	R	T	T1	T2	T3			I
4499	MF 160	210	112	130	185	9	M8	60	97	145	157	262	8	DMF 160 GK	D 160 GK
4500	MF 200	250	147	165	225	9	M10	60	142	190	202	327	8	DMF 200 GK	D 200 GK
4501	MF 250	300	192	215	275	9	M12	60	142	190	202	352	8	DMF 250 GK	D 250 GK
4502	MF 300	360	236	265	330	14	M12	90	150	225	240	420	8	DMF 300 GK	D 300 GK
4503	MF 350	410	262	300	380	14	M16	110	160	255	270	475	10	DMF 350 GK	D 350 GK
4504	MF 400	480	304	350	440	18	M16	150	175	305	325	565	10	DMF 400 GK	D 400 GK

DICHTUNG MONTAGEFLANSCH

- Werkstoff: Gummikork (GK)
- DMF-Dichtungen werden eingesetzt zwischen MF-Montageflansch und Behälterdeckel
- Ab Lager lieferbar

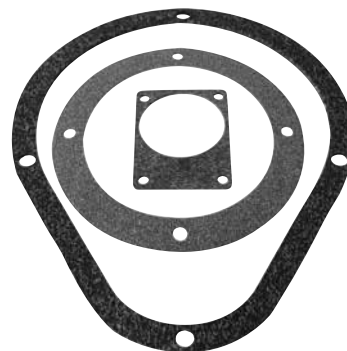


Art.-Nr.	Typ	Abmessungen [mm]					
		T3	T	R	A	L4	G
4509	DMF 160 GK	262	97	60	210	160	10 (4x)
4510	DMF 200 GK	325	140	60	250	200	10 (4x)
4511	DMF 250 GK	350	140	60	300	250	10 (6x)
4512	DMF 300 GK	420	150	90	360	300	14 (6x)
4513	DMF 350 GK	475	160	110	410	350	19 (6x)
4514	DMF 400 GK	565	175	150	480	400	19 (6x)

DICHTUNGEN FÜR PUMPENTRÄGER UND ZAHNRADPUMPEN

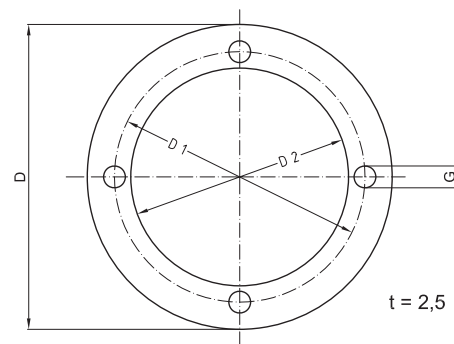
PRODUKTBE SCHREIBUNG

- D-Dichtungen werden eingesetzt zwischen Pumpenträger und Behälterdeckel und ebenfalls zwischen Pumpenträger und MF-Montageflansch
- D-Dichtungen aus Werkstoff: Gummikork (GK)
- PD-Dichtungen werden zwischen Pumpe und Pumpenträger eingesetzt
- PD-Dichtungen aus Werkstoff: Pappe (P)
- Alle Dichtungen ab Lager lieferbar



SERIE „D“

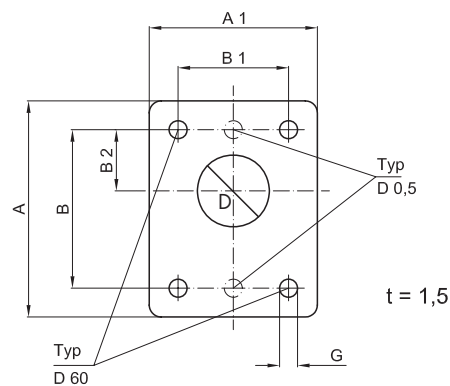
Art.-Nr.	Typ	Abmessungen [mm]			
		D	D1	D2	G
4359	D 140 GK	140	115	100	10 (4x)
4360	D 160 GK	160	130	112	10 (4x)
4361	D 200 GK	200	165	147	12 (4x)
4362	D 250 GK	250	215	193	14 (4x)
4363	D 300 GK	300	265	245	14 (4x)
4364	D 350 GK	350	300	270	19 (4x)
4365	D 400 GK	400	350	303	19 (4x)
4366	D 450 GK	450	400	353	19 (8x)
4367	D 500 GK	550	500	453	19 (8x)
4368	D 660 GK	660	600	554	24 (8x)



Gk = Gummikork

SERIE „PD“

Art.-Nr.	Typ	Abmessungen [mm]						
		A	A1	B	B1	B2	D	G
4370	PD 0,5 P	90	69	66	-	25,5	24	7,5 (2x)
4371	PD 10 P	90	69	72	52,4	26,2	27	7,5 (4x)
4371	PD 11 P	90	69	73	56	24,5	32	7,5 (4x)
4373	PD 20 P	118	88	96	71,5	32,5	38	9,5 (4x)
4374	PD 25 P	170	120	128	98,5	43	∅ 52	9,5 (4x)
4374	PD 28 P	170	120	137	98,4	45	∅ 52	12 (4x)
4376	PD 35 P	180	158	149,5	114,3	49,5	62	12 (4x)
4377	PD 40 P	230	175	196	142,8	65	65	15 (4x)
4377	PD 45 P	230	175	188	143	64,3	65	15 (4x)
4379	PD 60 P	75	60	40	40	10,3	34	9,5 (4x)
4380	PD 70 P	121	91	100	72	34,5	82	9,5 (4x)
4381	PD 80 P	165	122	145	102	48	107	12 (4x)



P = Pappe

PUMPENTRÄGER MIT INTEGRIERTEM ÖLKÜHLER

PRODUKTBECHREIBUNG

- Serie PTÖK: Pumpenträger mit Öl-Luft-Kühler
- Baureihe für Elektromotoren 0,55 - 22 kW (IMB 5/IMB 35/IMV 1)
- Geräuschkämpfende Ausführung Form B
- Kühlleistung 0,95 - 5,15 kW
- 4 Baureihen lieferbar (ø200 - ø350)
- Alle Pumpenträgerlängen entsprechen der Richtlinie VDMA 24561
- Nachträglicher Austausch eines Standardpumpenträgers in einen Pumpenträger mit Ölkühlung aufgrund identischer Einbaulängen jederzeit problemlos möglich
- Einsatz sowohl horizontal - IMB 5/IMB 35 - als auch vertikal - IMV 1 - möglich
- Fußflansche Serien PTFL und PTFS nach VDMA 24561 montierbar



Typenschlüssel

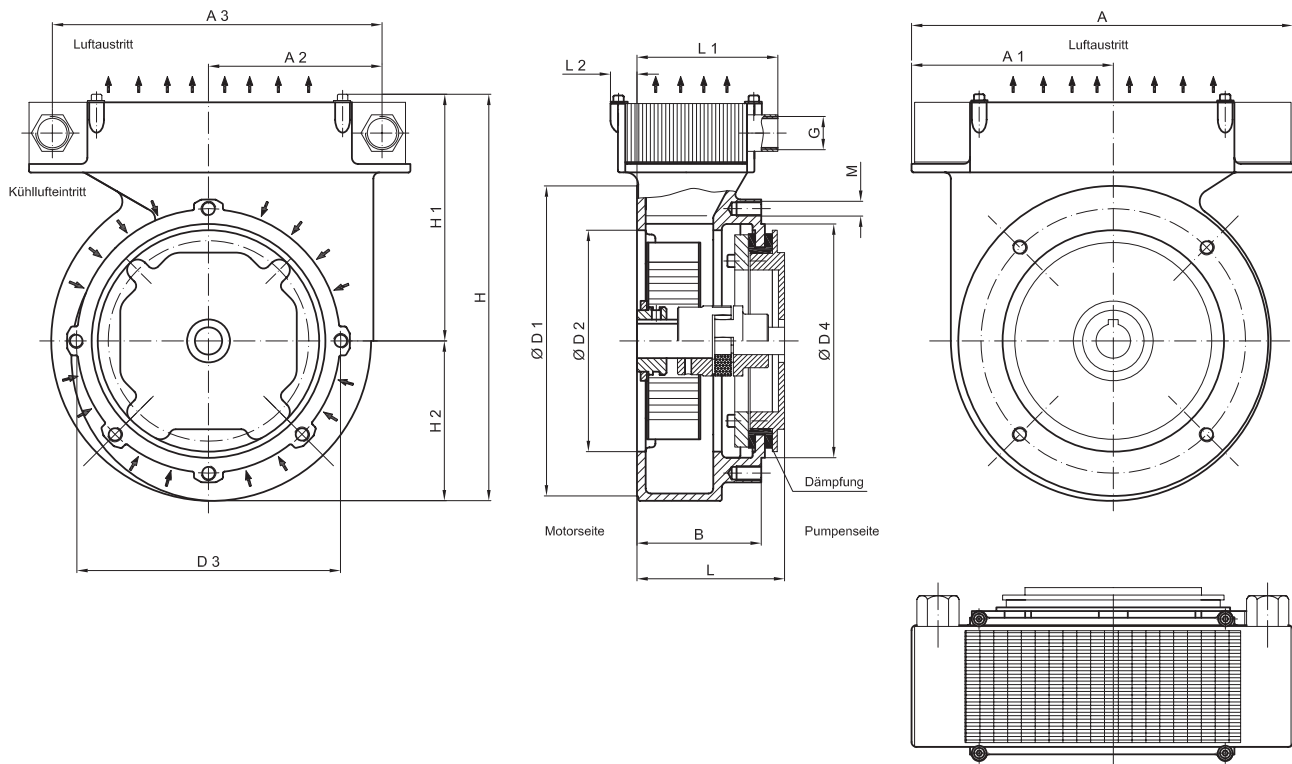
Typ	Größe		Länge		Ø Lüfterrad		Bohrbild
PTÖK	250	/	120	/	LR28	/	20

TECHNISCHE VORTEILE

- Hohe Kühlleistung bei geringem Schalldruckpegel auf kleinstem Einbauraum
- Geeignet als Rücklauf- oder als Leckölkühler
- Keine Elektroinstallation notwendig
- Wartungsfreundlich durch einfachen Ein- und Ausbau des Kühlelements
- Robustes Kühlelement für mehr Sicherheit bei Druckspitzen
- Aufgrund standardmäßiger Dämpfung ist eine Reduzierung des Schallpegels bis zu 6 dB (A) möglich

TECHNISCHE DATEN

Betriebsdruck:	16 bar
Lastwechsel:	1×10^6 , $f = 2$ Hz
Testdruck:	25 bar statisch nach DIN 50104



Typ	E-Motor BG	Leistung [kW]	Welle	Fußflansche Typ	Abmessungen [mm]																	
					A	A1	A2	A3	B	øD1	øD2	D3	øD4	G	H	H1	H2	L	L1	L2	M	
PTÖK 200	80	0,55	19 x 24	PTFL 200	242	139	101,5	203	70	200	130	165	145	G 1/2	285	180	100	100	88	10,3	M10	
		0,75																110				
	90 S + L	1,1	24 x 50															124				
		1,5																140				
PTÖK 250	100 L	2,2	28 x 60	PTFL 250 PTFS 250	310	164	144,5	267	102	252	180	215	190	G 3/4	329	199	130	120	101,5	22	M12	
		3,0																124				
		4																128				
	112 M	135																				
		148																				
PTÖK 300	132 S + M	5,5	38 x 80	PTFL 300 PTFS 300	310	191	168,5	267	126	300	230	265	234	G 3/4	384	234	150	144	128,5	8	M12	
		7,5																150				
		168																				
PTÖK 350	160 M + L	11	42 x 110	PTFL 350 PTFS 350	355	230	210,5	316	152	350	250	300	260	G 3/4	426	251	175	188	155	6	M16	
		15																204				
	180 M + L	18,5																48 x 110				228
		22																				228
		256																				

PUMPENTRÄGER MIT INTEGRIERTEM ÖLKÜHLER

KÜHLLLEISTUNG

Typ	Kühlleistung ⁽¹⁾ P [kW] $\Delta t = 40 \text{ K}$	Leistung E-Motor ⁽³⁾ [kW]	Luftdurchsatz [m ³ /h]	Leistungsaufnahme [W]	Schallpegel ⁽²⁾ [dB (A)]	Korrelation Kühl- und Motorleistung %
PTÖK 200	0,95	0,55 - 1,5	72	20	52	63 - 100
PTÖK 250	2,1	2,2 - 4	260	30	58	53 - 95
PTÖK 300	3,22	5,5 - 7,5	430	90	69	43 - 59
PTÖK 350	5,15	11 - 22	780	140	70	23 - 46

⁽¹⁾ Die angegebene Leistung bezieht sich auf die zulässige Nenndrehzahl für die Antriebsmaschine und beträgt 1.500 min^{-1} . Andere Drehzahlen nur nach Rücksprache mit HBE.

⁽²⁾ Schallpegel der gedämpften Ausführung mit Pumpenträger und E-Motor werden in 1 m Abstand zum Prüfling gemessen. Die angegebenen Werte sind als Anhaltswerte zu betrachten, da der tatsächliche Schallpegel abhängig vom eingesetzten Elektromotor schwankt.

⁽³⁾ Drehrichtung der Pumpe grundsätzlich rechts

Wirken keine zusätzlichen Wärmequellen auf ein Hydraulikaggregat ein, so gehen bei einem durchschnittlichen Wirkungsgrad 30 bis 40 Prozent der Motorleistung als Wärmeenergie verloren. Ein Teil dieser Wärme wird dabei von den einzelnen Komponenten nach außen abgegeben. Vor allem die Tankoberfläche spielt hierbei eine wichtige Rolle. Dennoch bleibt eine Restwärme, die zu einer Ölüberhitzung führen kann. Um diese zu vermeiden ist der Einsatz eines ergänzenden Kühlers notwendig. In den allermeisten Fällen – auch bei Aggregaten mit einer kleineren Tankoberfläche – ist dabei eine Kühlleistung von 20 bis 30 Prozent der Motorleistung ausreichend.

Kühlpumpenträger sind daher inzwischen aus der Ölhdraulik kaum noch wegzudenken. Sie sind einfach zu installieren, benötigen – auch wegen des nicht mehr notwendigen Lüfterantriebs – besonders wenig Platz und erreichen in den meisten Anwendungsfällen die komplett erforderliche Kühlleistung – siehe Abbildung 1.

Die Werte aus Abb. 1 gelten für eine optimale Öldurchflussmenge und beziehen sich auf ein Δt von 40 K. Ist der Öldurchfluss ausgesprochen gering oder nicht ausreichend kontinuierlich, so kann unter Umständen die Installation eines separaten Kühlkreislaufs notwendig sein – auch das ist beim PTÖK-Kühlpumpenträger mühelos umsetzbar. Abbildung 1 zeigt die Abhängigkeit der Kühlleistung von der Öldurchflussmenge. Die tatsächliche Kühlleistung erhalten Sie durch Multiplikation des Wertes für 1 K Δt mit dem jeweiligen Δt .

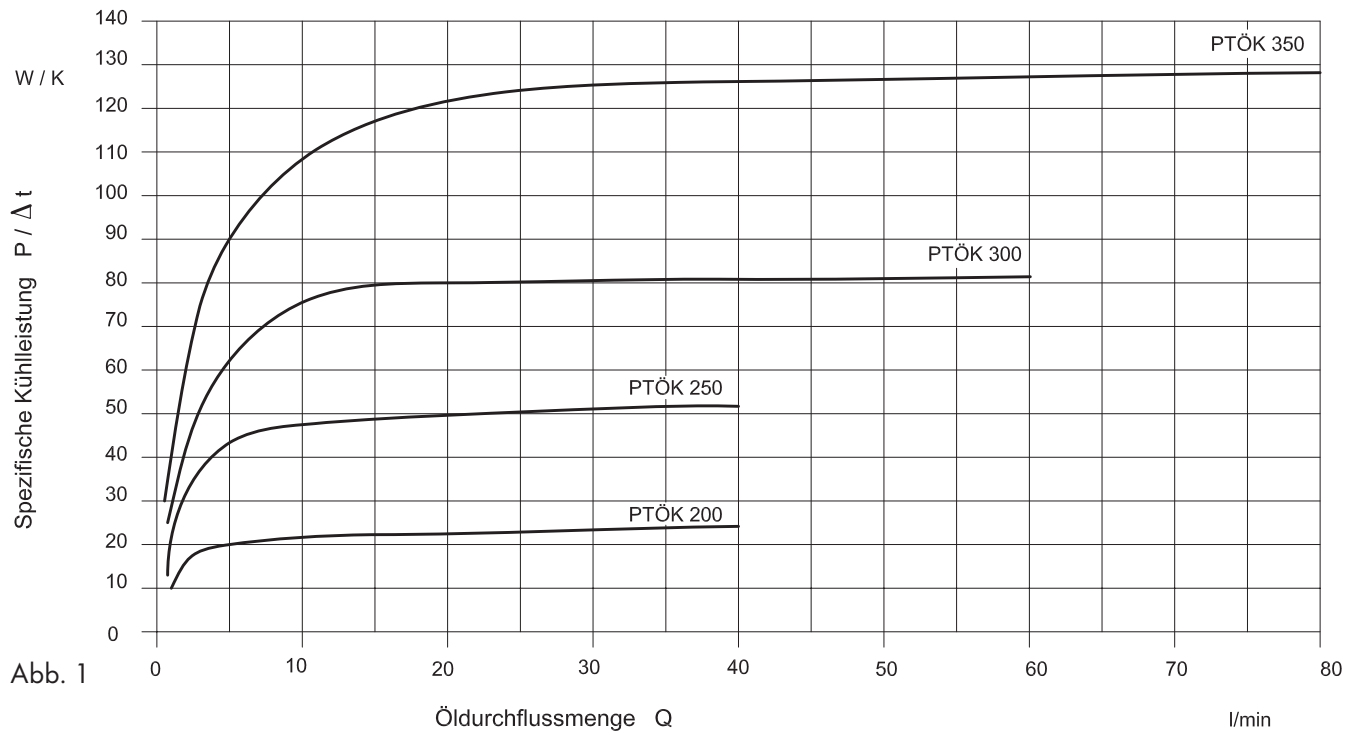


Abb. 1

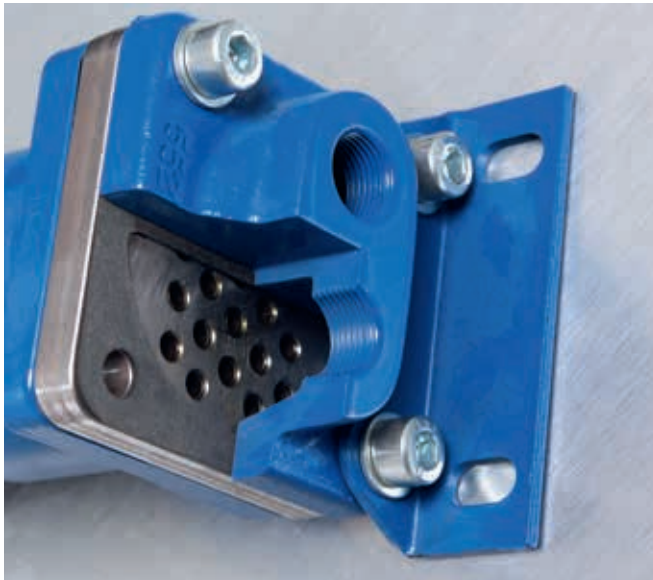
Spezifische Kühlleistung $P / \Delta t$ in Abhängigkeit von der Öldurchflussmenge Q und der Temperaturdifferenz $\Delta t = 1 \text{ K}$ (Öleintritt zu Lufteintritt).





ÖLKÜHLER

ÖLKÜHLER



INHALT

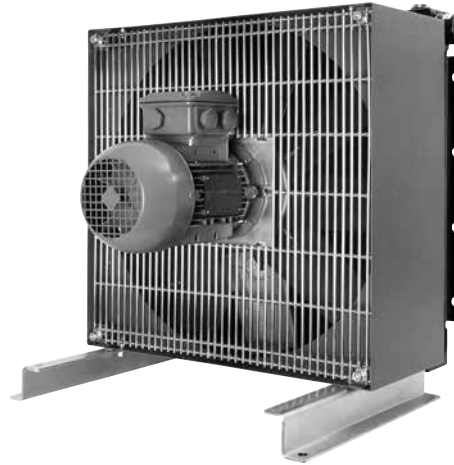
LKI	111
TFS/A	123
DOC	126
EKM / SKM	131
UKC	144

ÖL-/LUFT-WÄRMETAUSCHER FÜR DEN INDUSTRIELLEN EINSATZ

SERIE LKI

PRODUKTBESCHREIBUNG

- Reduzierung des Geräuschpegels
- Besonders für stationäre Installationen geeignet (zur Kühlung von Hydraulik- oder Schmieröl)
- Gehäuseoptimiert
- Kleine Größen sowohl in einer ein-, als auch zweigängigen Konstruktion lieferbar (Bedarf für Ölkühlung wird bei niedrigen und hohen Öldurchströmungen gedeckt)



PRODUKTMERKMALE

- Testdruck: 25 bar statisch nach DIN 50104
- Arbeitsdruck: 16 bar (mind. 2 Mio. Zyklen von 0 – 16 bar bei 2 Hz und 60°C)
- Kompakte Ölkühler
- Große Kühlleistung
- Niedriger Druckverlust
- Max. Betriebstemperatur: 120°C
- Hohe Flexibilität
- 2" SAE-Flansch zusätzlich ab LKI 700 aufwärts
- Kühlung von: Öl, HFA, HFB, HFC, HFD- Flüssigkeiten bis $v = 100 \times 10^{-6} \text{ m}^2/\text{s}$, Wasser/Glykol mind. 65:35 – keinesfalls Wasser ohne Korrosionsschutzmittel
- Kühlmittel: Luft
- Variabler Motor; Hydro /12/24V

MATERIALIEN

	Standard	Seewasser
Kühlblock	Aluminium, RAL 9006	2-Komponenten-Lackierung
Gehäuse	Stahl, RAL 5009	Galvanisiert
Lüfter	PPG	
Schutzgitter	Stahl, blau-chromatiert	
FüÙe	verzinkt	

BERECHNUNGSBEISPIEL LKI

Beispiel 1: (wenn die Kühlleistung bekannt ist)

Kühlleistung	= 65 kW
Max. Öltemperatur	= 70°C
Umgebungstemperatur	= 30°C
Öldurchströmung	= 250 l/min

Spez. Kühlleistung:

$$\frac{Q}{T_{\text{Öl}} - T_{\text{umg}}} = \frac{65}{70 - 30} = 1,63 \text{ kW/}^\circ\text{C}$$

Wahl:

LKI-710-400-6 oder LKI 810-400-8.

Die Wahl hängt von eventuellen Geräuschbegrenzungen ab.

Beispiel 2:

(wenn die Kühlleistung nicht bekannt ist)

Normalerweise gibt es eine Wärmeabgabe zum Öl von 25 - 30 % der Motorleistung (Dieselmotor oder E-Motor)

Motorleistung	= 30 kW
Kühlleistung (0,3 x 30 kW)	= 9,0 kW
Max. Öltemperatur	= 60°C
Umgebungstemperatur	= 30°C
Öldurchströmung	= 35 l/min

Spez. Kühlleistung:

$$\frac{Q}{T_{\text{Öl}} - T_{\text{umg}}} = \frac{9}{60 - 30} = 0,3 \text{ kW/}^\circ\text{C}$$

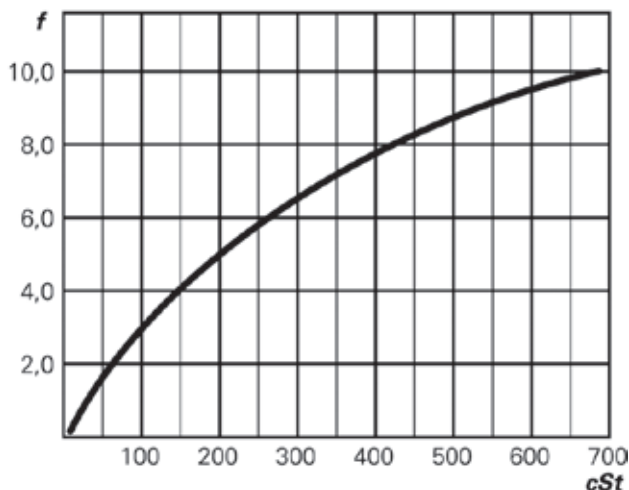
Wahl:

LKI-210-400-2 oder LKI 310-400-6. Die Wahl hängt von eventuellen Geräuschbegrenzungen ab.

Ölabkühlung:

$$\Delta T_{\text{Öl}} = \frac{36 \times Q}{V_{\text{Öl}}} = \frac{36 \times 9}{35} = 9,26 \text{ }^\circ\text{C}$$

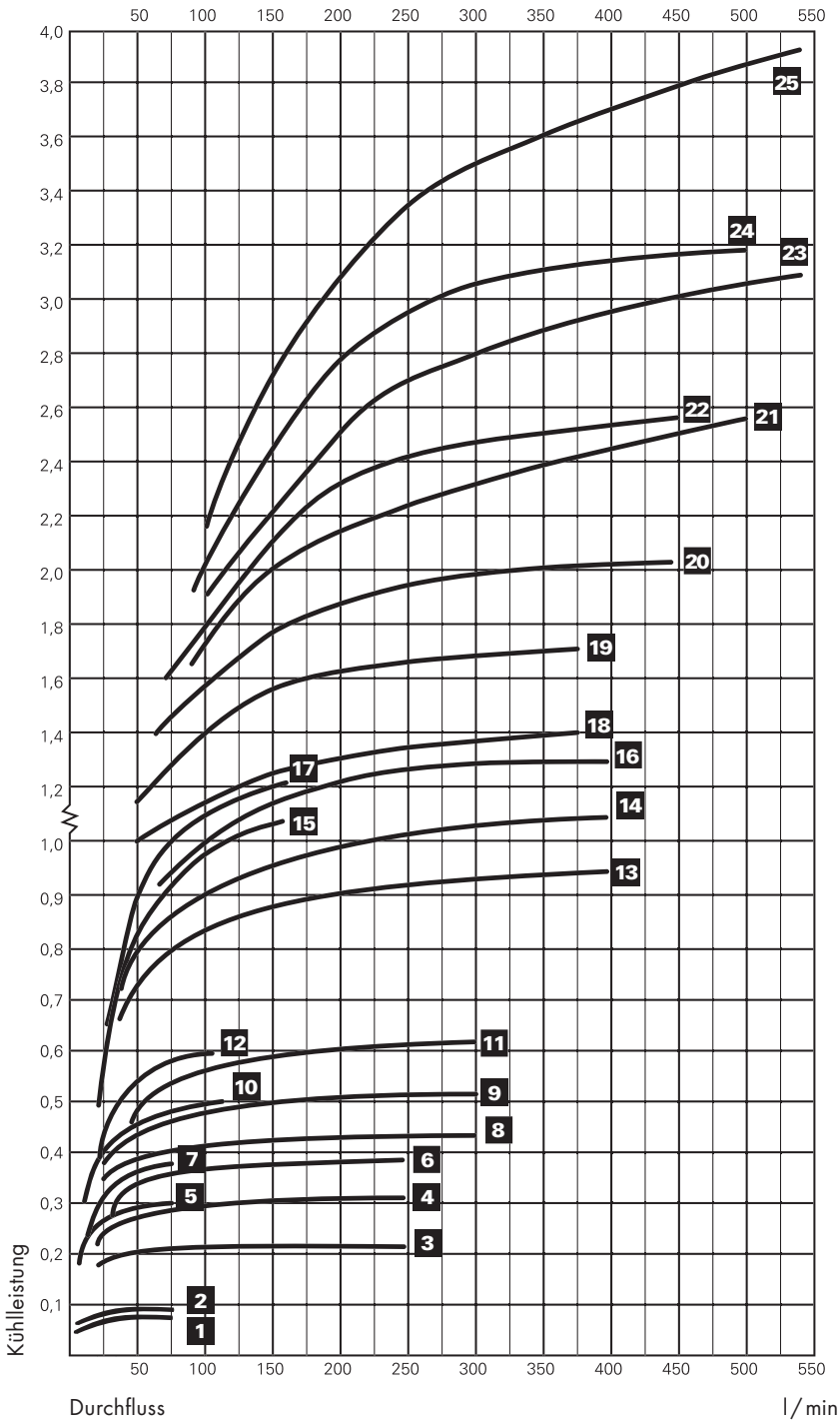
Q	= Kühlleistung [kW]
T _{Öl}	= max. Öltemperatur [°C]
T _{umg}	= Umgebungstemperatur [°C]
V _{Öl}	= Öldurchströmung [l/min]



KORREKTURFAKTOR FÜR DEN DRUCKVERLUST BEI ANDEREN VISKOSITÄTEN

$$\Delta p_{\text{öl}} = \Delta p_{30\text{cSt}} \times f$$

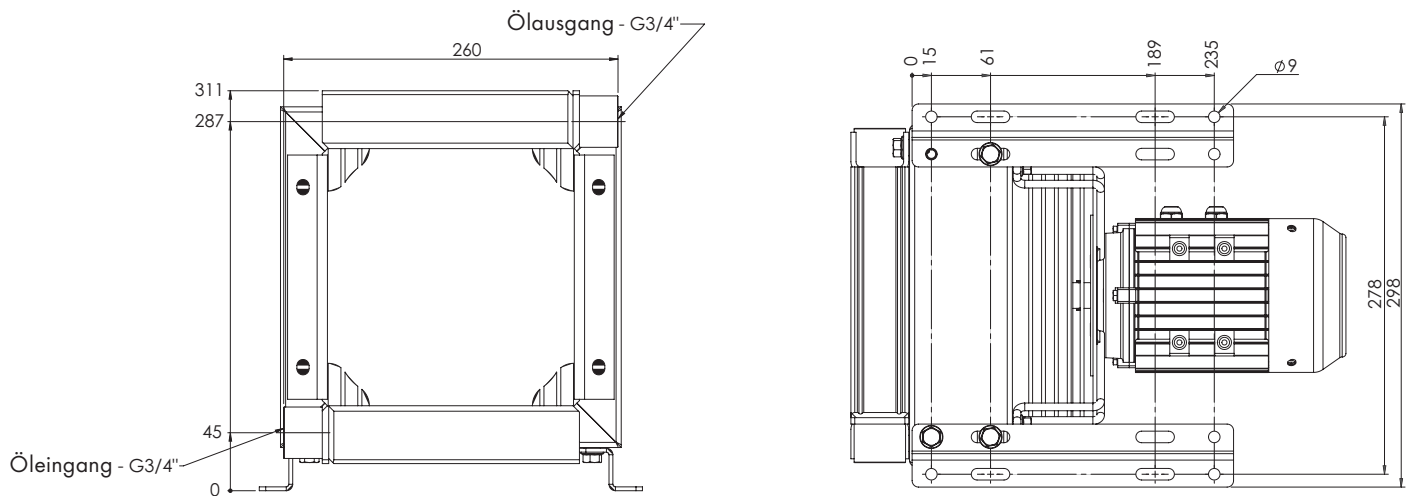
KENNLINIEN LKI 110-1010



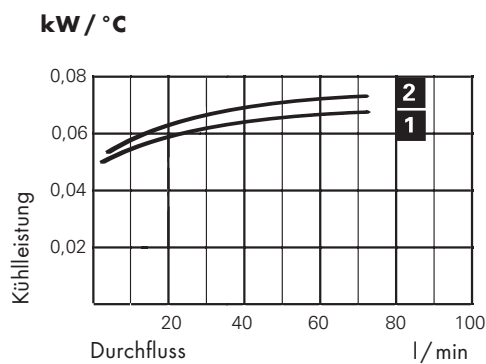
Die Berechnung der spezifischen Kühlleistungen gründet auf einer Öltemperatur von 60°C, einer Umgebungstemperatur von 20°C – und damit einem Temperaturunterschied von 40°C. Die Werte gelten für Hydrauliköl ISO VG32 mit 30 cSt. Für Abweichungen wird Δp mit dem Korrekturfaktor f aus dem Diagramm auf Seite 112 multipliziert.

LKI-51/61

ABMESSUNGEN

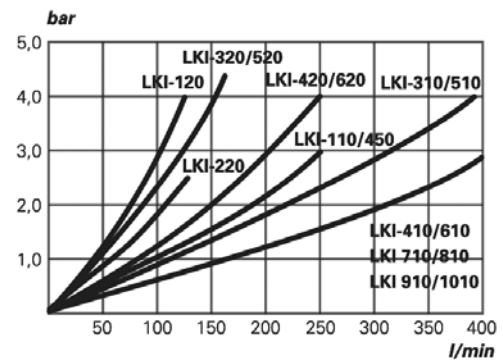


KÜHLEISTUNG



- 1. LKI-51-400V-4
- 2. LKI-61-400V-4

DRUCKABFALL



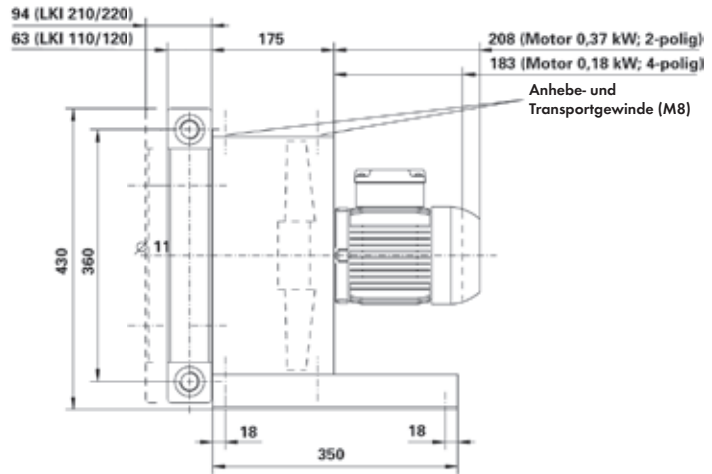
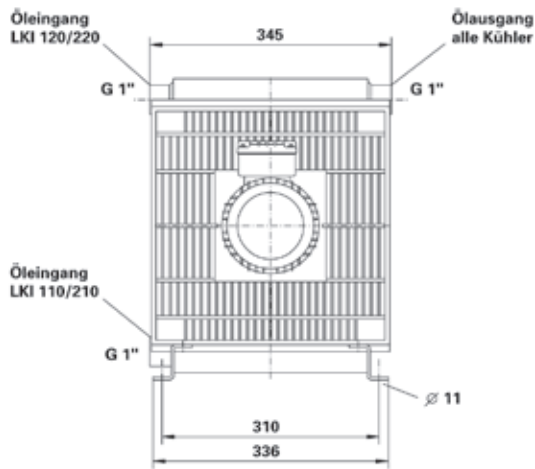
TECHNISCHE DATEN

Typ	Motorleistung [kW]	Stromaufnahme [A]	Drehzahl [min ⁻¹]	Luftdurchsatz [m ³ / s]	Schallpegel* 1m/7m [dB(A)]	Gewicht [kg]
LKI-51-400 V-4	0,12	0,7	1360	0,09	63/49	16
LKI-61-400 V-4	0,12	0,7	1360	0,09	63/49	16

*Kann aufgrund von Raumcharakteristik, Eigenfrequenzen, Öl-Verbindungen, Viskositäten etc. um ±3 dB(A) variieren.

LKI-100 / 200

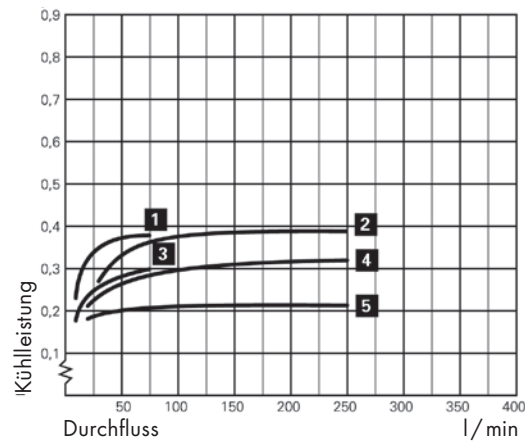
ABMESSUNGEN



LKI 100 - 600: Öl-Anschlüsse
Innengewinde seitlich

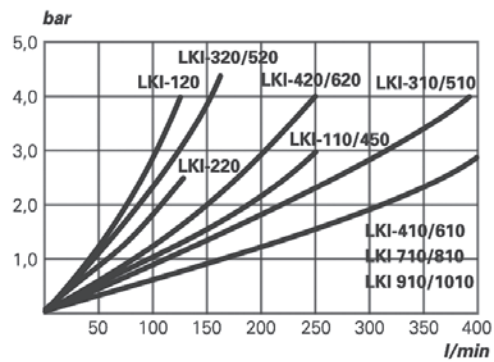
KÜHLEISTUNG

kW / °C



1. LKI-220-400V-2
2. LKI-210-400V-2
3. LKI-120-400V-2
4. LKI-110-400V-2
5. LKI-110-400V-4

DRUCKABFALL



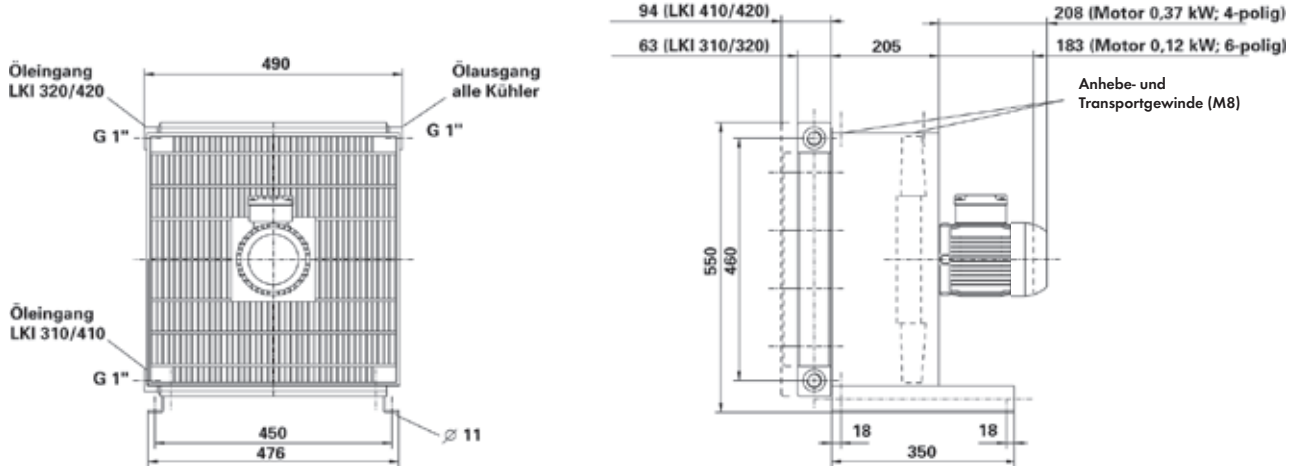
TECHNISCHE DATEN

Typ	Motorleistung [kW]	Stromaufnahme [A]	Drehzahl [min ⁻¹]	Luftdurchsatz [m ³ / s]	Schallpegel* 1m/7m [dB(A)]	Gewicht [kg]
LKI-110-400 V-2	0,37	0,88	3000	1,29	77/62	17
LKI-120-400 V-2	0,37	0,88	3000	1,29	77/62	17
LKI-110-400 V-4	0,18	0,58	1500	0,49	64/50	17
LKI-120-400 V-4	0,18	0,58	1500	0,49	64/50	17
LKI-210-400 V-2	0,37	0,88	3000	1,18	79/64	20
LKI-220-400 V-2	0,37	0,88	3000	1,18	79/64	20
LKI-210-400 V-4	0,18	0,58	1500	0,50	64/50	20
LKI-220-400 V-4	0,18	0,58	1500	0,50	64/50	20

*Kann aufgrund von Raumcharakteristik, Eigenfrequenzen, Öl-Verbindungen, Viskositäten etc. um ±3 dB(A) variieren.

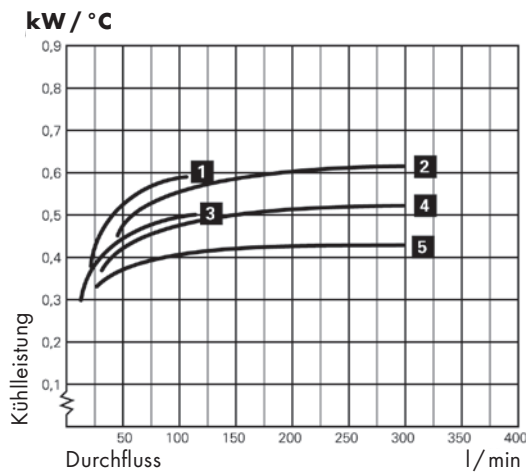
LKI-300 / 400

ABMESSUNGEN

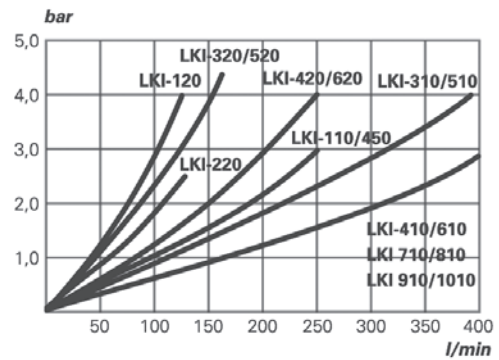


LKI 100 - 600: Öl-Anschlüsse
Innengewinde seitlich

KÜHLEISTUNG



DRUCKABFALL



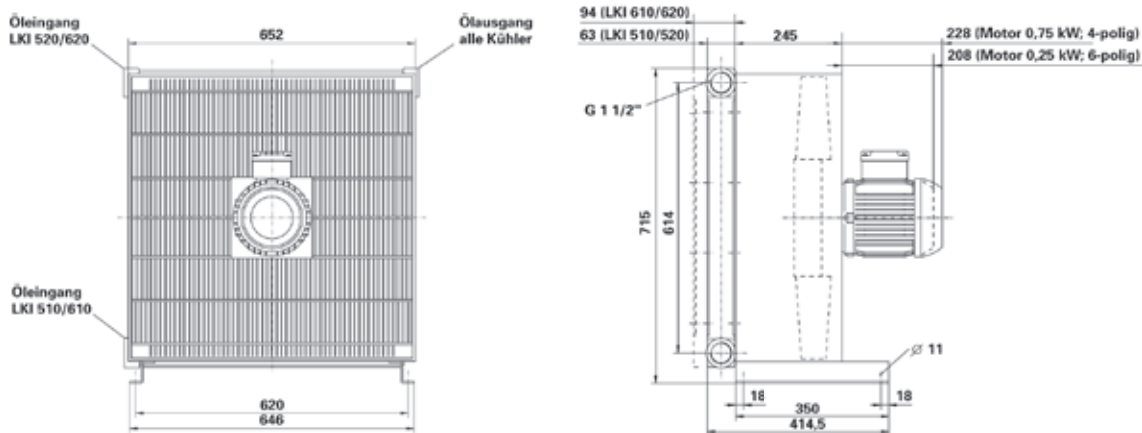
TECHNISCHE DATEN

Typ	Motorleistung [kW]	Stromaufnahme [A]	Drehzahl [min ⁻¹]	Luftdurchsatz [m ³ / s]	Schallpegel* 1m/7m [dB(A)]	Gewicht [kg]
LKI-310-400 V-4	0,37	0,89	1500	0,74	73/58	25
LKI-320-400 V-4	0,37	0,89	1500	0,74	73/58	25
LKI-310-400 V-6	0,12	0,48	1000	0,59	65/51	26
LKI-320-400 V-6	0,12	0,48	1000	0,59	65/51	26
LKI-410-400 V-4	0,37	0,48	1500	0,76	75/63	32
LKI-420-400 V-4	0,37	0,48	1500	0,76	75/63	32
LKI-410-400 V-6	0,12	0,48	1000	0,55	67/53	33
LKI-420-400 V-6	0,12	0,48	1000	0,55	67/53	33

*Kann aufgrund von Raumcharakteristik, Eigenfrequenzen, Öl-Verbindungen, Viskositäten etc. um ±3 dB(A) variieren.

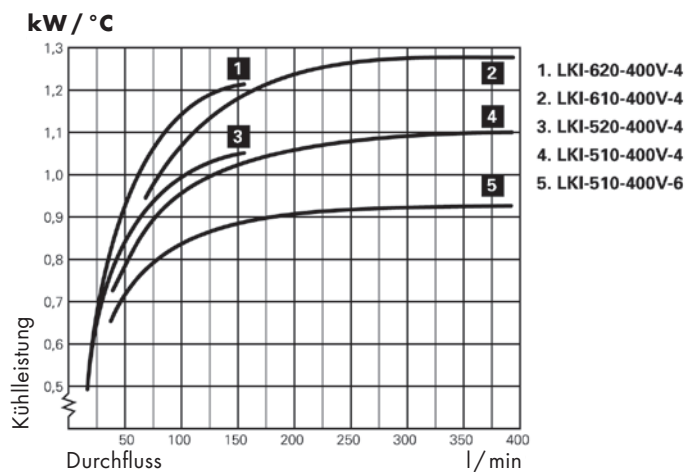
LKI-500/600

ABMESSUNGEN

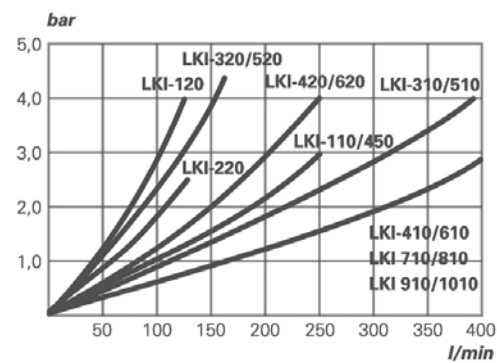


LKI 100 - 600: Öl-Anschlüsse
Innengewinde seitlich

KÜHLLLEISTUNG



DRUCKABFALL



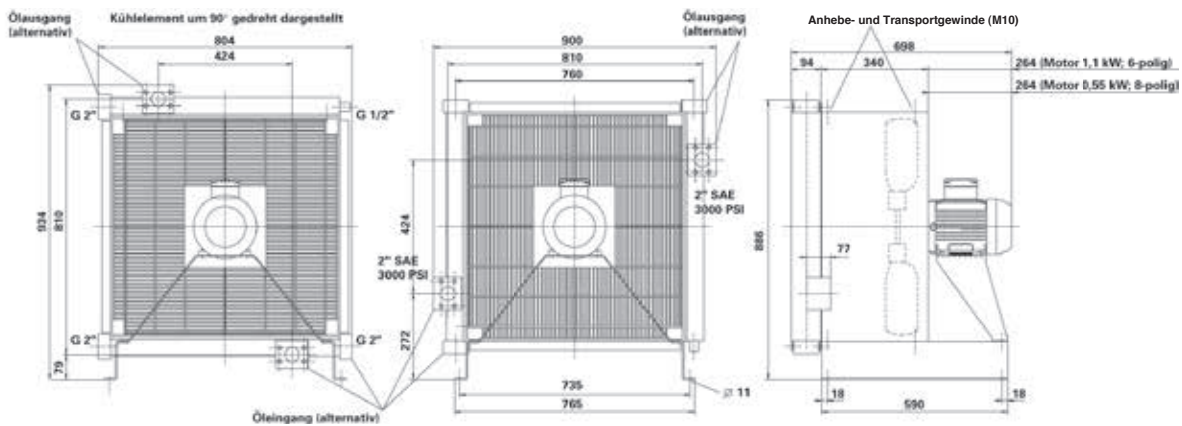
TECHNISCHE DATEN

Typ	Motorleistung [kW]	Stromaufnahme [A]	Drehzahl [min ⁻¹]	Luftdurchsatz [m ³ / s]	Schallpegel* 1m/7m [dB(A)]	Gewicht [kg]
LKI-510-400 V-4	0,75	1,71	1500	1,70	80/70	40
LKI-520-400 V-4	0,75	1,71	1500	1,70	80/70	40
LKI-510-400 V-6	0,25	0,99	1000	1,06	70/57	37
LKI-520-400 V-6	0,25	0,99	1000	1,06	70/57	37
LKI-610-400 V-4	0,75	1,71	1500	1,50	80/70	49
LKI-620-400 V-4	0,75	1,71	1500	1,50	80/70	49
LKI-610-400 V-6	0,25	0,99	1000	0,95	70/57	49
LKI-620-400 V-6	0,25	0,99	1000	0,95	70/57	49

*Kann aufgrund von Raumcharakteristik, Eigenfrequenzen, Öl-Verbindungen, Viskositäten etc. um ±3 dB(A) variieren.

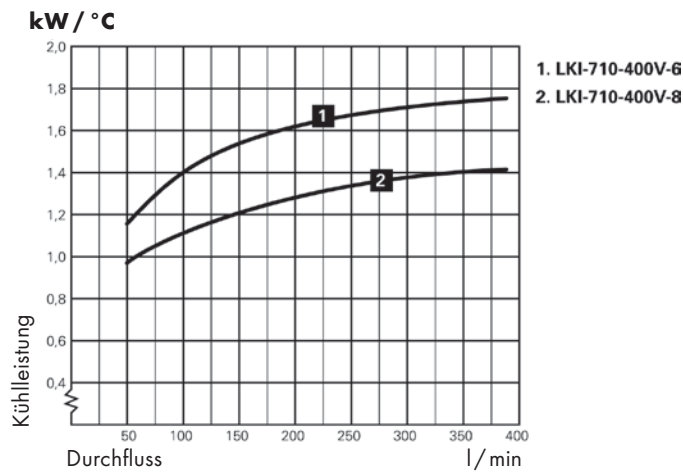
LKI-700

ABMESSUNGEN

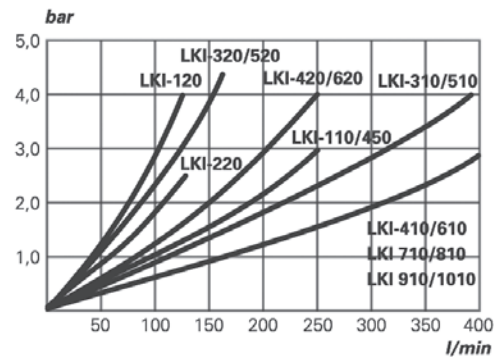


LKI 700 - 1000: Öl-Anschlüsse
Innengewinde seitlich und SAE-
Flansch hinten oder vorne

KÜHLEISTUNG



DRUCKABFALL



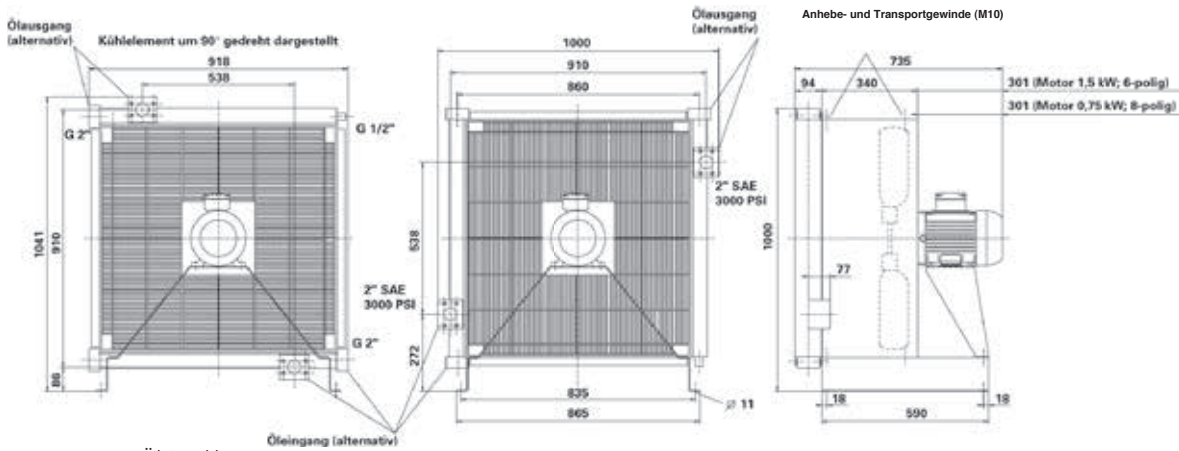
TECHNISCHE DATEN

Typ	Motorleistung [kW]	Stromaufnahme [A]	Drehzahl [min ⁻¹]	Luftdurchsatz [m ³ /s]	Schallpegel* 1m/7m [dB(A)]	Gewicht [kg]
LKI-710-400 V-6	1,1	2,56	1000	2,14	77/64	91
LKI-710-400 V-8	0,55	2,56	750	1,56	69/56	91

*Kann aufgrund von Raumcharakteristik, Eigenfrequenzen, Öl-Verbindungen, Viskositäten etc. um ±3 dB(A) variieren.

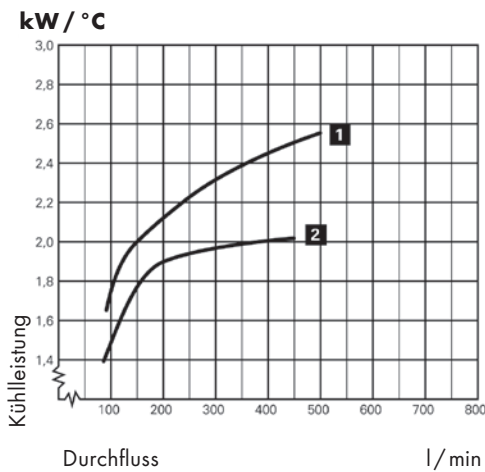
LKI-800

ABMESSUNGEN

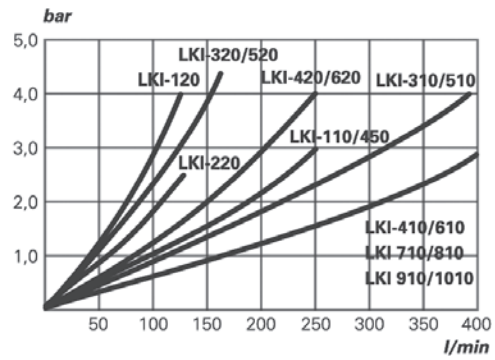


LKI 700 - 1000: Öl-Anschlüsse
Innengewinde seitlich und SAE-
Flansch hinten oder vorne

KÜHLLLEISTUNG



DRUCKABFALL



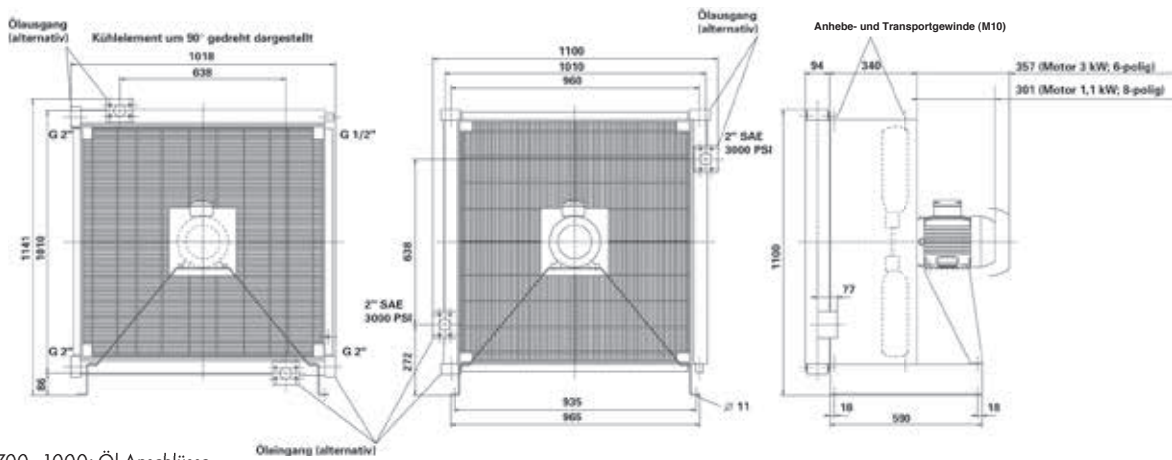
TECHNISCHE DATEN

Typ	Motorleistung [kW]	Stromaufnahme [A]	Drehzahl [min ⁻¹]	Luftdurchsatz [m ³ /s]	Schallpegel* 1m/7m [dB(A)]	Gewicht [kg]
LKI-810-400 V-6	1,5	3,78	1000	3,38	79/68	111
LKI-810-400 V-8	0,75	2,42	750	2,64	72/60	111

*Kann aufgrund von Raumcharakteristik, Eigenfrequenzen, Öl-Verbindungen, Viskositäten etc. um ±3 dB(A) variieren.

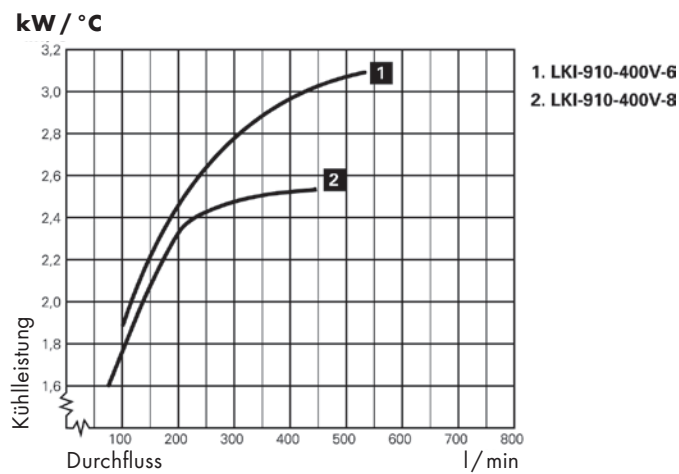
LKI-900

ABMESSUNGEN

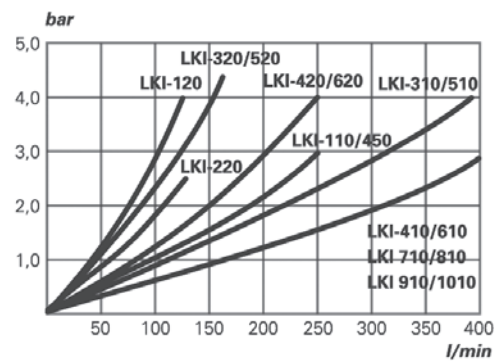


LKI 700 - 1000: Öl-Anschlüsse
Innengewinde seitlich und SAE-
Flansch hinten oder vorne

KÜHLEISTUNG



DRUCKABFALL



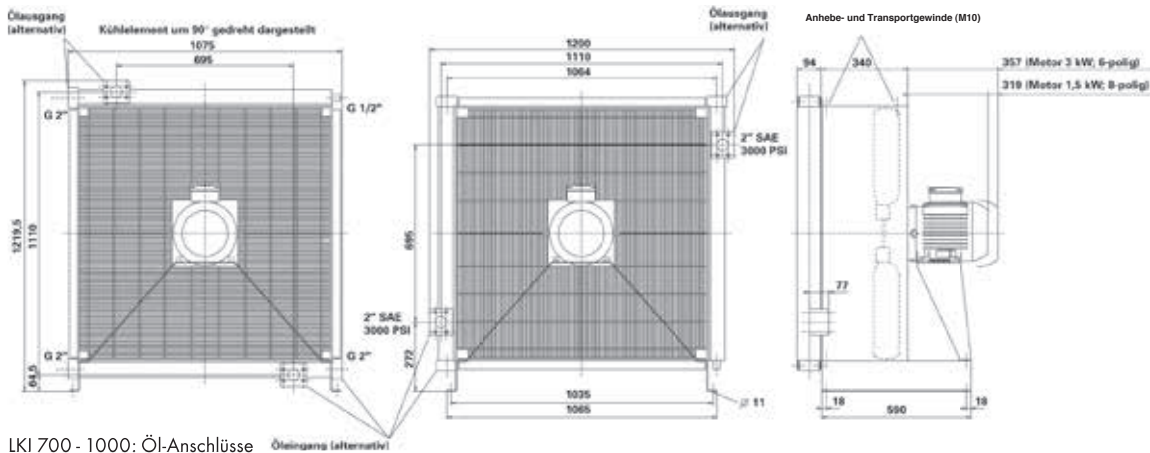
TECHNISCHE DATEN

Typ	Motorleistung [kW]	Stromaufnahme [A]	Drehzahl [min ⁻¹]	Luftdurchsatz [m ³ /s]	Schallpegel* 1m/7m [dB(A)]	Gewicht [kg]
LKI-910-400 V-6	3	7,20	1000	4,32	85/72	137
LKI-910-400 V-8	1,1	3,78	750	3,07	76/64	131

*Kann aufgrund von Raumcharakteristik, Eigenfrequenzen, Öl-Verbindungen, Viskositäten etc. um ±3 dB(A) variieren.

LKI-1000

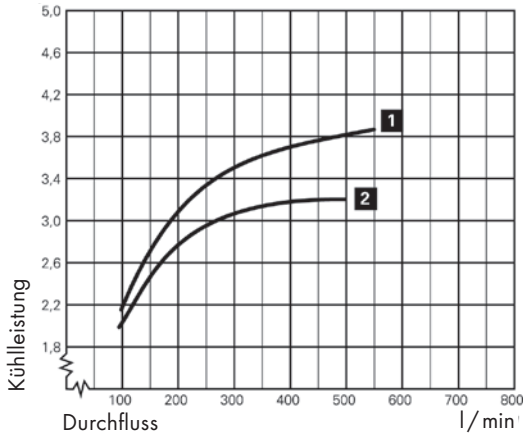
ABMESSUNGEN



LKI 700 - 1000: Öl-Anschlüsse
Innengewinde seitlich und SAE-
Flansch hinten oder vorne

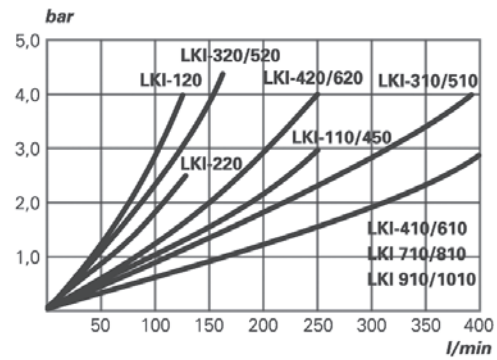
KÜHLLLEISTUNG

kW / °C



1. LKI-1010-400V-6
2. LKI-1010-400V-8

DRUCKABFALL



TECHNISCHE DATEN

Typ	Motorleistung [kW]	Stromaufnahme [A]	Drehzahl [min ⁻¹]	Luftdurchsatz [m ³ /s]	Schallpegel* 1m/7m [dB(A)]	Gewicht [kg]
LKI-1010-400 V-6	3	7,20	1000	5,38	84/71	157
LKI-1010-400 V-8	1,5	3,78	750	3,84	76/64	151

*Kann aufgrund von Raumcharakteristik, Eigenfrequenzen, Öl-Verbindungen, Viskositäten etc. um ±3 dB(A) variieren.

BESTELLSCHLÜSSEL LKI

LKI - 110 - 400V - 2 - G - L

Anwendung
Industriekühler = **LKI**
Mobilkühler* = **LKM**
Kühler mit Hydraulikmotor = **LKHYD**

*auf Anfrage

Baugröße

1
2
3
4
5
6
7
8
9
10

Ausführung

1 Weg = 10
2 Wege = 20

- = Standard
L = Liegende Version, ohne Füße,
mit Haltebügel

- = Standard
G90 = Kühlpaket 90° gedreht
G180 = Kühlpaket 180° gedreht

Drehzahl

2 = 2 polig / 3.000 min⁻¹
4 = 4 polig / 1.500 min⁻¹
6 = 6 polig / 1.000 min⁻¹
8 = 8 polig / 750 min⁻¹

Motortyp

400 V = 400 V Mehrbereichsmotor

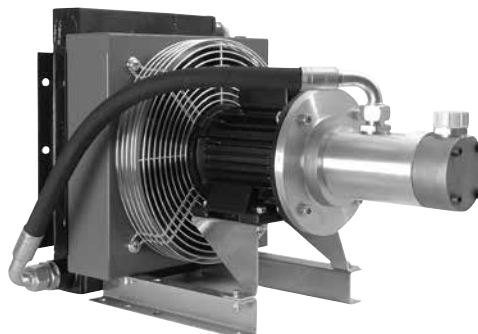
Motoren mit Sonderspannungen, hydraulisch und explosionsgeschützt auf Anfrage erhältlich.

NEBENSTROM-KÜHLAGGREGAT FÜR DEN INDUSTRIELLEN EINSATZ

SERIE TFS/A

PRODUKTBESCHREIBUNG

- Kompaktes Nebenstromkühlaggregat
- Zur Verbesserung der Verfügbarkeit und der Zuverlässigkeit von hydraulischen Anlagen
- Motor-Pumpenstation und Öl-Luftkühler in einem Gerät
- Eigenständige Einheit, die unabhängig von dem eigentlichen Aggregat betrieben werden kann
- Dadurch kontinuierliche Kühlung



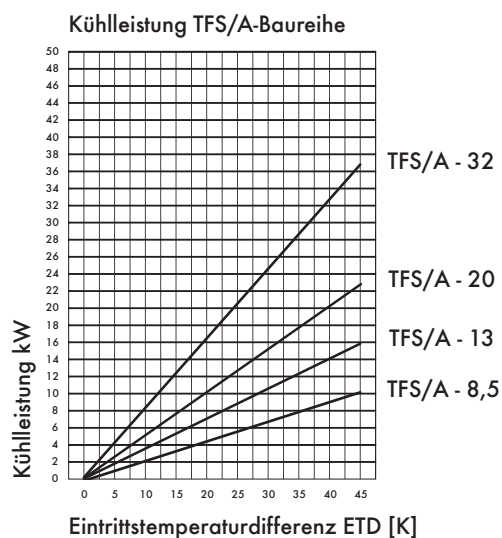
PRODUKTMERKMALE

- Kompakte Bauweise
- Geräuscharmer Betrieb
- Wartungsfreundlich, da die Anzahl der Verschleißteile konsequent reduziert wurde
- Standardmäßig mit Mehrbereichsmotoren ausgestattet
- Beliebige Einbaulagen möglich
- Option: leise laufende Innenzahnradpumpe

VORTEILE

- Verlängerung der Standzeiten der Hydraulikkomponenten
- Erhöhung der Einsatzzuverlässigkeit
- Verbesserung der Positioniergenauigkeit
- Problemlose Nachrüstung an bestehenden Anlagen möglich

KÜHLLISTUNGSDIAGRAMM



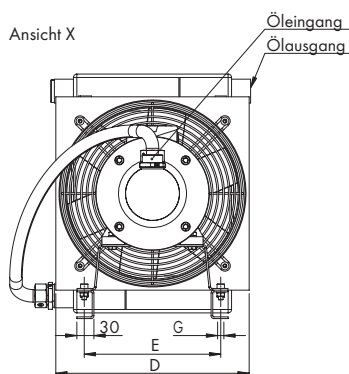
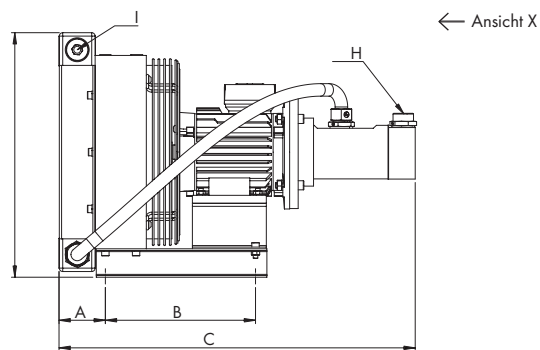
Typ	ETD* [kW Δt 40°C]	Durchfluss Standard Pumpe [l/min]
TFS / A - 8,5	8,5	30
TFS / A - 13	13	38
TFS / A - 20	20	50
TFS / A - 32	32	80

Kühlleistung des Öl-Luftkühlers (mit Förderpumpe) in Abhängigkeit von der Eintritts-Temperatur-Differenz Öl zu Luft.

* Eintritts-Temperatur-Differenz

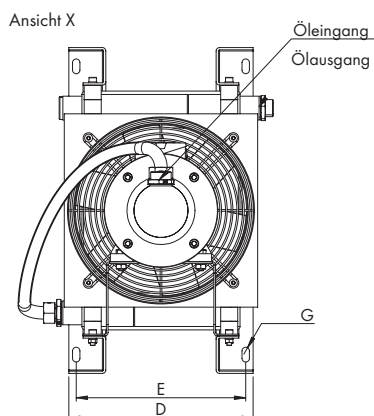
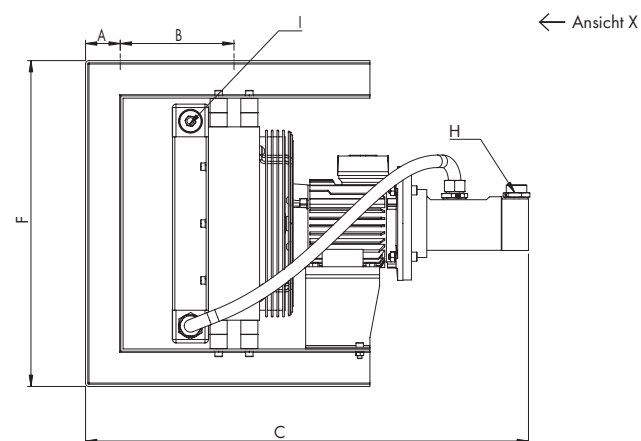
GERÄTEABMESSUNGEN TFS / A

TFS / A - ... F



in mm	... -8,5	... -13	... -20	... -32
A	195	256	237	127
B	150	150	150	370
C	622	682	766	764
D	340	480	480	654
E	240	380	380	554
F	430	549	549	722
G	11	11	11	12
H	G 1"	G 1"	G 1"	1 1/2"
I	G 1"	G 1"	G 1"	1 1/2"

TFS / A - ... WH / DH



in mm	... -8,5	... -13	... -20	... -32
A	61	70	70	α.A.
B	200	263	263	α.A.
C	779	865	949	α.A.
D	342	480	480	α.A.
E	298	440	440	α.A.
F	573	714	714	α.A.
G	26 x 13	11 x 21	11 x 21	α.A.
H	G 1"	G 1"	G 1"	α.A.
I	G 1"	G 1"	G 1"	α.A.

BESTELLSCHLÜSSEL TFS / A

TFS/A - 8,5 - 400 - F - 05 - 19 - DBV - 10BY

Modellreihe

Kühlleistung

8,5 kW = **8,5**
 13 kW = **13**
 20 kW = **20**
 32 kW = **32**
 (bei EDT= 40°C)

Nennspannung des Motors

Mehrbereichsmotor = **400**
 230/400 V 50 Hz
 240/420 V 50 Hz
 254/440 V 60 Hz
 280/480 V 60 Hz

Serie

Befestigung

F = Standardfüße

WH/DH = kombinierte Wand-/Deckenhalterung

Niederdruckfilter (10 µ)

DBV = internes Druckbegrenzungsventil

Pumpenfördervolumen

(andere Volumen auf Anfrage)

TECHNISCHE DATEN*

Baugröße		... -8,5	... -13	... -20	... -32
Elektrische Anschlussleistung	kW	1,1	1,1	1,5	3
Nennstrom bei 400 V - 50 Hz	A	2,6	2,6	3,6	6,5
Pumpenfördervolumen	ccm	19	27	34	52
Drehzahl bei 50 Hz	U/min	1385	1410	1410	1410
Luftdurchsatz	m ³ /h	1131	2565	2232	4500
Viskositätsbereich	mm ² /s	10 - 300	10 - 300	10 - 300	10 - 300
Zulässige Betriebsmitteltemperatur	°C	100	100	100	100
Zulässiger Betriebsmitteldruck bei 40 mm ² /s	bar	10	10	5	5
Schalldruckpegel	dB(A)	64	74	76	80
Maximale Ansaughöhe	m	1	1	1	1
Maximale Temperaturspreizung	°C	60	60	60	60
Getriebeanwendung	bar	5	5	5	5

*Sämtliche Angaben beziehen sich auf eine Spannung von 400 V - 50 Hz.

DOC® GELÖTETER PLATTENWÄRMETAUSCHER

PRODUKTEIGENSCHAFTEN

- Hohe Betriebsdrücke
- Hohe Betriebstemperaturen
- Kompakte, auf den Wärmetauscher gelötete Anschlussblöcke
- Kühlleistungen von 5 bis 360 kW
- Einsetzbar für den größten Teil der Anwendungsfälle in der Industriehydraulik
- Robustes Design durch gelötete Kontaktpunkte der Platten
- Dadurch Festigkeit gegen hohe Betriebsdrücke
- 32 bar für die Baureihen DOC® 16, 30 und 60, 16 bar für die Baugröße DOC® 20 und 110
- Dichtungsfreie Bauweise erlaubt Betriebstemperaturen bis 225°C
- Die stabilen Anschlußblöcke erlauben ein hohes Anzugsmoment bei der Montage

FUNKTIONSPRINZIP

Die Wärmeübertragungsfläche wird gebildet aus gewellten, dünnen, aufeinander liegenden und mit Kupferlot verlöteten Edelstahlplatten. Durch die Prägung werden zwischen den Platten Kanäle gebildet; die so miteinander verbunden sind, dass die beiden Medien im Gegenstrom durch die Kanäle fließen.

Die Plattenränder und die Berührungspunkte der geprägten Platten sind so miteinander verlötet, dass ein Austreten der Medien aus dem Gerät sicher verhindert wird und die notwendige Beständigkeit gegen die auftretende Druckbelastung im Betrieb gegeben ist.



STANDARDAUSFÜHRUNG

Das Plattenpaket verfügt über zwei Endplatten. Die Anschlüsse befinden sich an der vorderen Endplatte. Die Prägung der Kanalplatten verbessert die Wärmeübertragungseffizienz und die mechanische Festigkeit.

STANDARDWERKSTOFFE

Endplatten:	Edelstahl Alloy 304 (1.4301)
Anschlüsse:	Edelstahl Alloy 304 (1.4301)
Platten:	Edelstahl Alloy 316 (1.4401)
Lot:	Kupfer

ERFORDERLICHE ANGABEN ZUR ANGEBOTSERSTELLUNG

Um Ihnen ein konkretes Angebot erstellen zu können, benötigen wir folgende Angaben:

- Erforderliche Durchsatzraten
- Temperaturprogramm
- Physikalische Eigenschaften der verwendeten Medien
- Gewünschter Arbeitsdruck
- Maximal zulässiger Druckabfall

Zur Berechnung eines Plattenwärmetauschers steht Ihnen im Downloadbereich unserer Webseite ein Fragebogen zur Verfügung.



HÖCHSTE KÜHLEISTUNG UND GERINGER VERSCHMUTZUNGSGRAD

- Geringer Druckabfall über die Anschlüsse
- Optimiertes Plattendesign
- Kompakte Abmessungen, geringer Wasserverbrauch und geringes Delta T
- Hocheffiziente Wärmeübertragung durch turbulente Strömung (Hoher k-Wert; $P=k \cdot A \cdot \Delta T$)
- Selbstreinigungseffekt im Kühler aufgrund gleichförmiger Verteilung und hochturbulenter Strömung im Kühler



TECHNISCHE DATEN

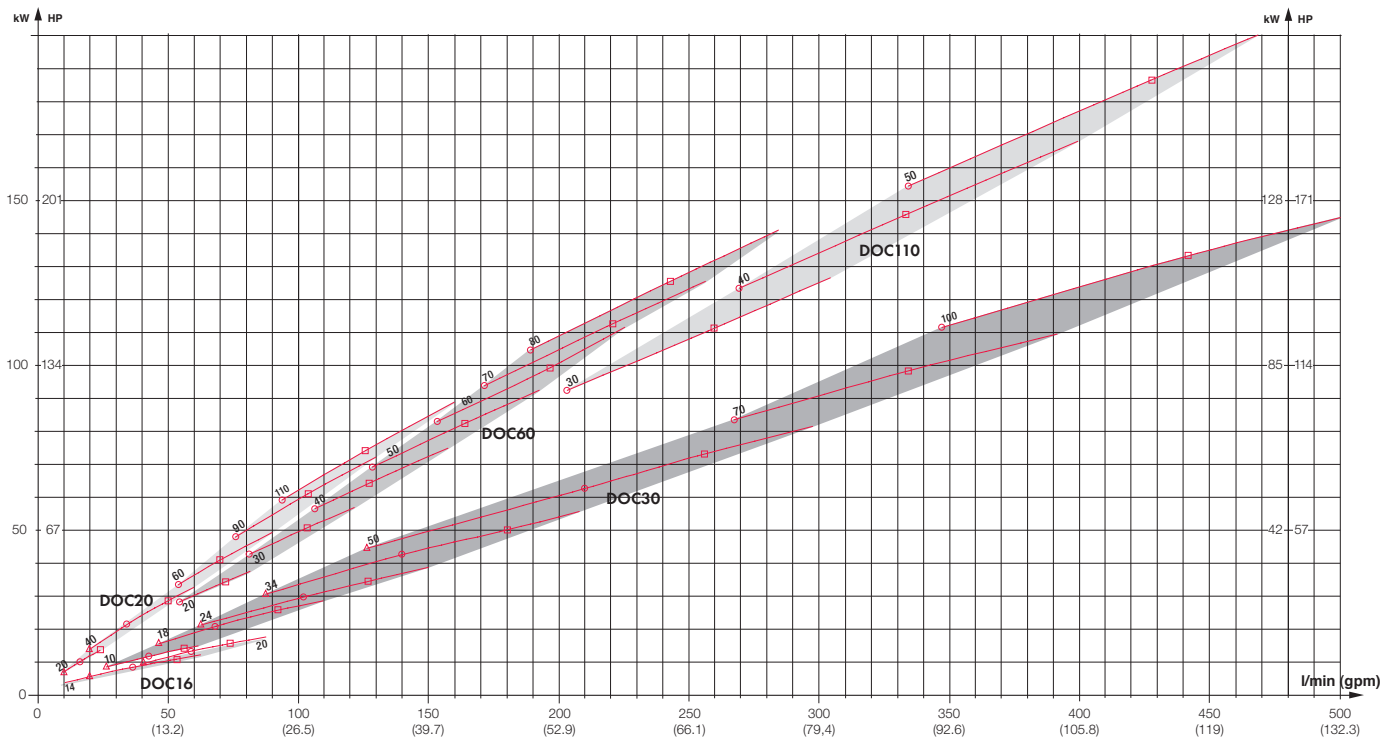
	DOC®16	DOC®20	DOC®30	DOC®60	DOC®110
Max. Betriebstemperatur	225°C	225°C	225°C	225°C	225°C
Min. Betriebstemperatur	-196°C	-196°C	-196°C	-196°C	-196°C
Max. Betriebsdruck S1-S2/S3-S4, [bar]	33/33	16/16	33/33	40/40	16/30
Min. Betriebsdruck	Vakuum	Vakuum	Vakuum	Vakuum	Vakuum
Rauminhalt pro Kanal, [Liter]	0,02	0,028	0,05	0,103	0,25
Kühlkapazität [kW]	< 16	6 - 75	10 - 100	20 - 140	40 - 170
Standardmäßige Plattenzahl	14, 20	20, 40, 60, 90, 110	10, 18, 24, 34, 50, 70, 100	20, 30, 40, 50, 60, 70, 80	20, 30, 40, 50

Typenschlüssel

Kühlertyp	Größe		Plattenanzahl
DOC®	30	-	70

DOC® GELÖTETER PLATTENWÄRMETAUSCHER

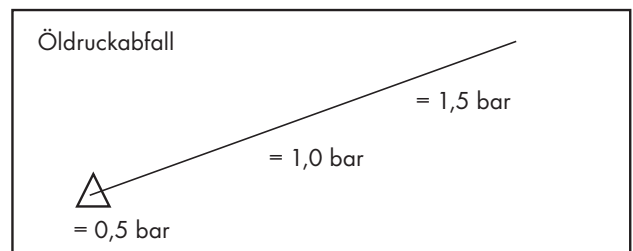
AUSWAHLDIAGRAMM



DAS DIAGRAMM

- basiert auf einer Öltemperatur von 60°C und einer Wassertemperatur von 20°C. Bei einer Öltemperatur von 50°C ist die Kühllast mit dem Korrekturfaktor 0,7 zu multiplizieren. Bei abweichender Wassertemperatur siehe Korrekturfaktor auf der rechten Seite.
- ist für zwei verschiedene Öl-/Wasserdurchflussraten berechnet: 2:1 und 4:1. Das bedeutet, dass für jeden Liter Öl, der durch den Ölkühler fließt, mindestens 0,5 Liter (2:1) bzw. 0,25 Liter (4:1) Wasser hindurchfließen müssen, damit die Daten im Diagramm eingehalten werden.
- basiert auf Öl (ISO VG 32). Bei Einsatz anderer Öle müssen Korrekturfaktoren verwendet werden. Die erforderliche Kühllast ist mit dem Kühllast-Korrekturfaktor zu multiplizieren. Nach Wahl des Ölkühlers ist der Druckabfall mit dem Druckabfall-Korrekturfaktor zu multiplizieren.

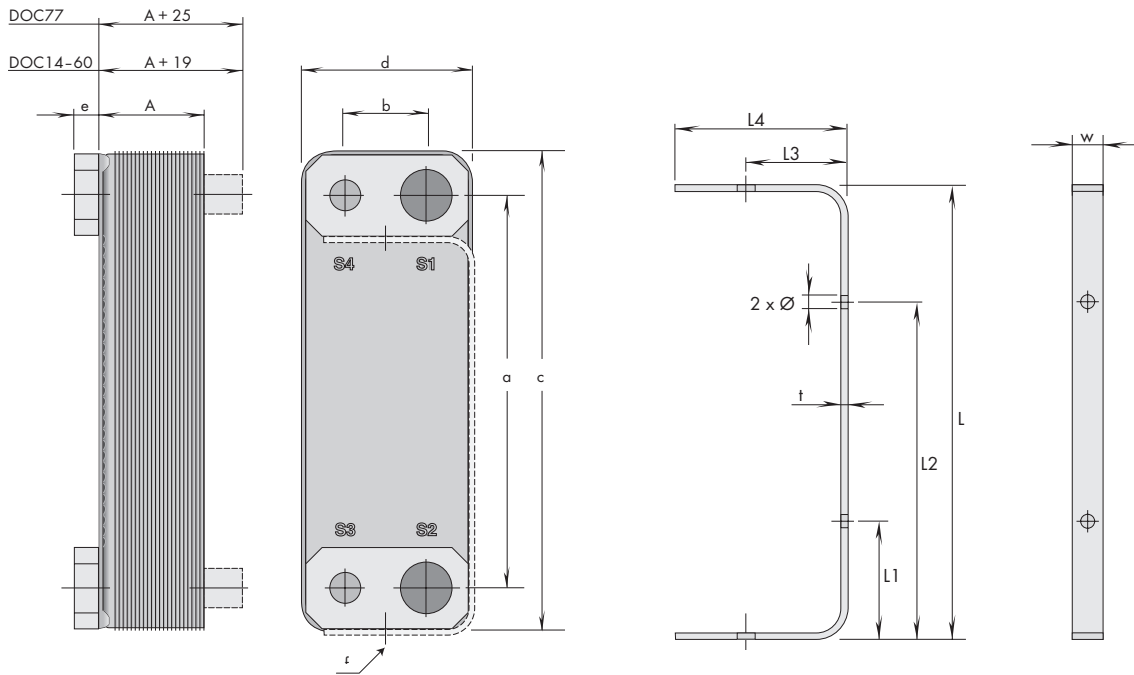
KORREKTURFAKTOREN



Wassertemperatur [°C]	Korrekturfaktoren
15	0,91
20	1,00
25	1,12
30	1,20
35	1,50

Viskositäts- klasse	Kühl- kapazität	Öldruck- abfall
ISO VG 22	0,95	0,9
ISO VG 32	1,00	1,0
ISO VG 46	1,05	1,2
ISO VG 68	1,20	1,5
ISO VG 100	1,35	2,1

ABMESSUNGEN



DOC® Auslegung

Tragkonsole

PLATTENWÄRMETAUSCHER DOC®

Typ	Abmessungen [mm]						Trockengewicht [kg]
	a	b	c	d	e	A	
DOC16	172	42	208	78	22	$8 + (n \times 2,25)$	$0,8 + (n \times 0,06)$
DOC20	270	46	324	94	26	$8 + (n \times 1,50)$	$1,5 + (n \times 0,08)$
DOC110	519	92	618	191	26	$10 + (n \times 2,85)$	$11,0 + (n \times 0,44)$

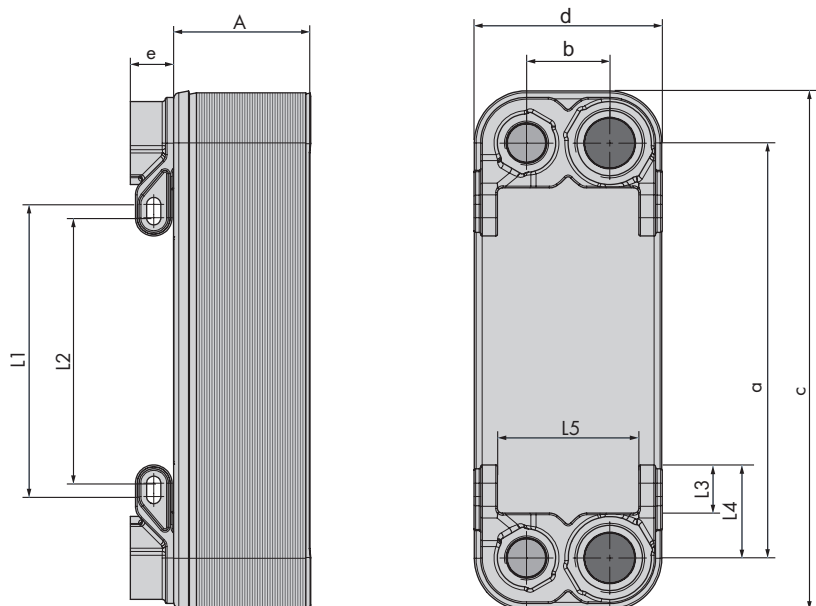
n = Anzahl der Platten

TRAGKONSOLEN

Typ	Abmessungen [mm]							
	L	L1	L2	L3	L4	w	f	Ø
DOC16	177	57	119	44	78	20	5	9
DOC20	275	85	189	51	94	25	6	9
DOC110	524	149	372	106	180	25	8	11

DOC® GELÖTETER PLATTENWÄRMETAUSCHER

ABMESSUNGEN



neue Befestigungsvariante

Typ	Abmessungen [mm]											Trockengewicht [kg]
	a	b	c	d	e	A	L1	L2	L3	L4	L5	
DOC30	250	50	313	113	26	13 + (n x 2,31)	176	160	29	56	85	1,2 + (n x 0,18)
DOC60	466	50	527	113	26	13 + (n x 2,32)	392	376	29	56	85	2,1 + (n x 0,18)

n = Anzahl der Platten

ANSCHLÜSSE

Typ	S1-S2, Öl	S3-S4, Wasser	Schraubenschlüsselgriff	F
DOC16	ISO-G 3/4"	ISO-G 3/4"	32	M8
DOC20	ISO-G 1"	ISO-G 3/4"	41	M8
DOC30	ISO-G 1 1/4"	ISO-G 3/4"	50	M8
DOC60	ISO-G 1 1/4"	ISO-G 3/4"	50	M8
DOC110	ISO-G 1 1/2"	ISO-G 1"	50	M8

ÖL-/WASSER-WÄRMETAUSCHER FÜR DEN INDUSTRIELLEN EINSATZ

SERIE EKM/SKM

PRODUKTBESCHREIBUNG

- Weiterentwicklung eines Rohrbündel-Wärmetauschers
- Für weite Anwendungsgebiete in der Industrie
- Zusätzliche Kühlfläche durch Aluminiumlamellen für eine Wärmeleistung bis 1.000 kW
- EKM/SKM-Wärmetauscher haben eine Kühlfläche von 0,43 m² bis 56 m²
- Setzen sich aus 43 Grundeinheiten zusammen, unterteilt in eine Einfach-, Zweifach- und Vierfachausführung



PRODUKTMERKMALE

- Aluminiumrippen und Kupfernickelrohre (Standard) sorgen für maximalen Wärmeaustausch
- Große Ölanschlüsse für minimalen Strömungswiderstand
- Wärmeabfuhr bis 1.000 kW
- Öl-Durchflussmengen bis zu 1.200 l/min
- Abnehmbare Endkappen für einfache Reinigung der Rohre
- Flansche ermöglichen Drehung des Wärmetauschers um 90°
- Wahlweise mit internem Umgehungsrückschlagventil (patentiert)
- Hochwertige Materialien
- Max. Druck: Öl 35 bar/Wasser 16 bar

OPTION

- Seewasserfähige Ausführung
- Zertifikate im Bereich Marine
- Druckluftanwendung
- Wasser-Wasser-Anwendung
- Edelstahlausführung oder chemische Vernickelung

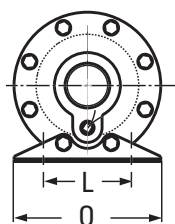
MATERIALIEN

- Mantel, Befestigungswinkel, Umlenksegmente, Rohrboden: Stahl
- Endplatten: Stahl
- Kühlrippen, Typenschild: Aluminium
- Rohre: Kupfer, Kupfer-Nickel
- Endkappen: Grauguss
- Dichtungen: Nitrilkautschuk, Zellulosefaser

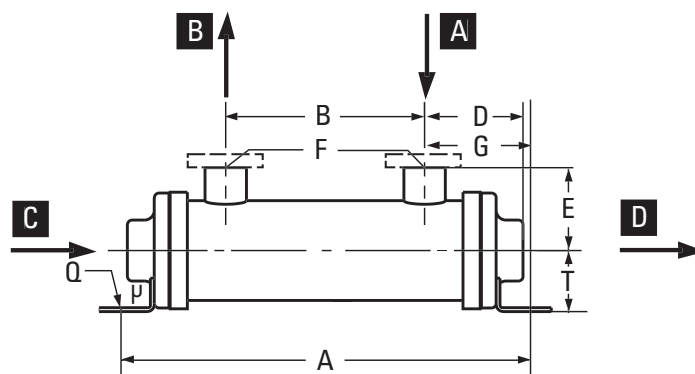
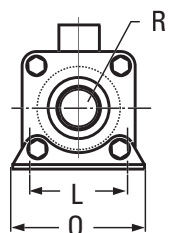
GERÄTEABMESSUNGEN 500 – 1000

1 WEG, TYP: „O“

EKM-700&1000



EKM-500



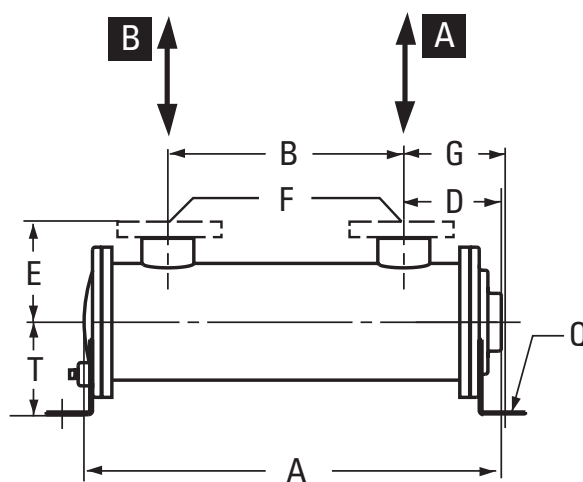
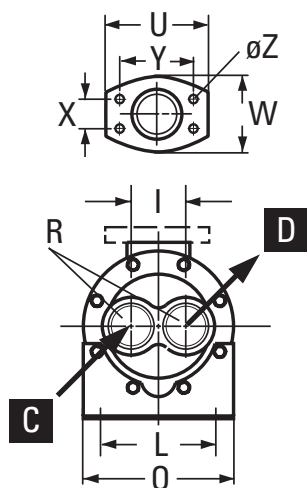
A - Zu kühlendes Medium

B - Gekühltes Medium

C - Kühlwasser „Ein“

D - Kühlwasser „Aus“

2 WEGE, TYP: „T“



A - Zu kühlendes Medium

B - Gekühltes Medium

C - Kühlwasser „Ein“

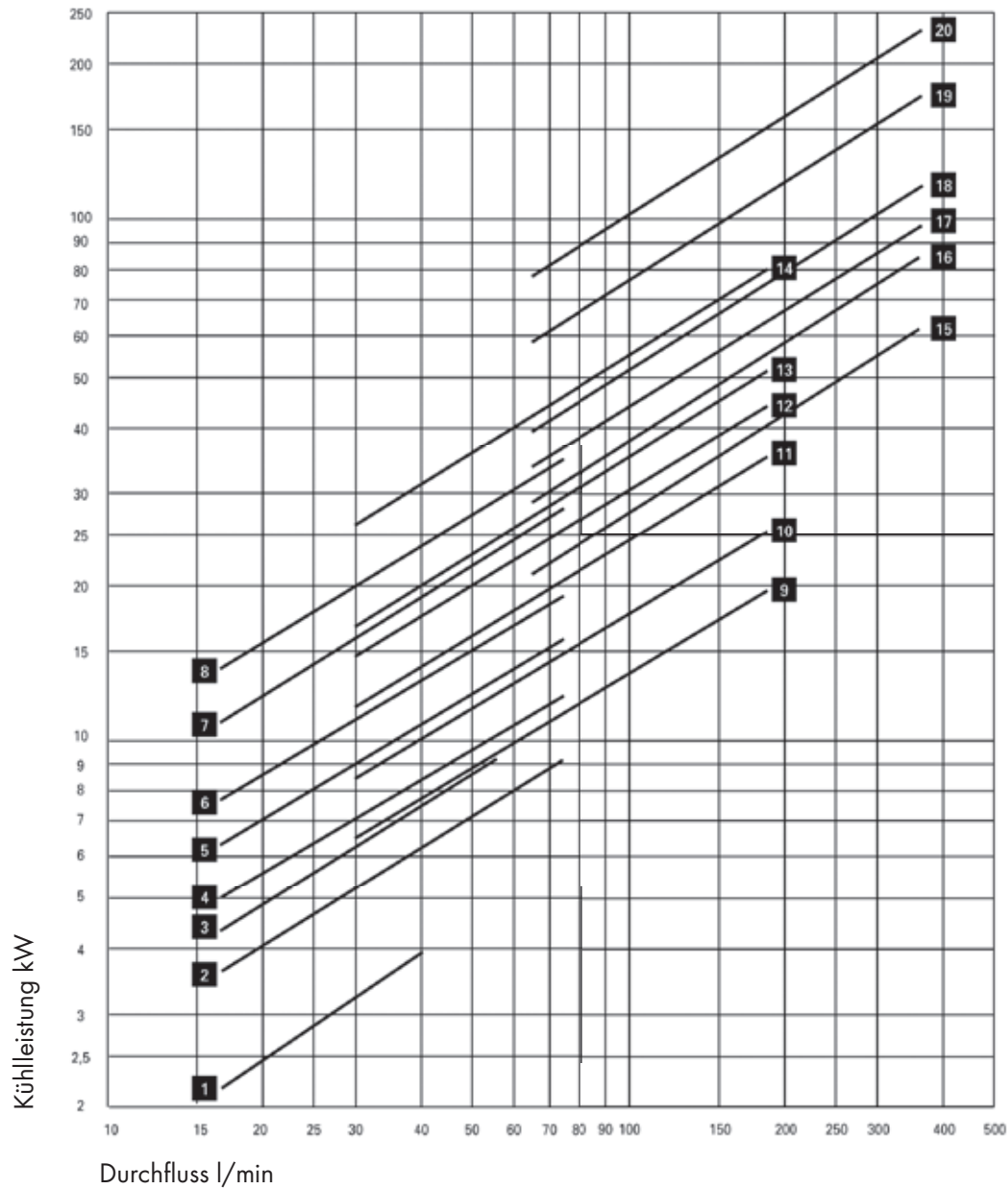
D - Kühlwasser „Aus“

ABMESSUNGEN EKM 500 – 1000

Typ	Abmessungen [mm/BSPP]															Gewicht [kg]								
	A	B	D	E	F	G	T	Q	X	Y	R	L	O	I	m ²									
EKM-505-0	189	55	66	53	G 3/4"	66	41	Ø 9 x 16	-	-	G 3/4"	63,5	89	-	0,43	3,15								
EKM-505-T			83			67					G 3/8"			28										
EKM-508-0	265	97	82	57		83					G 3/4"			-	0,73	3,60								
EKM-508-T			83			85					G 3/8"			28										
EKM-510-0	316	148	82	83		G 3/4"					-			0,94	3,45									
EKM-510-T			83	85		G 3/8"					28													
EKM-512-0	367	199	82	83		G 3/4"					-			1,13	4,05									
EKM-512-T			83	85		G 3/8"					28													
EKM-514-0	418	250	82	83		G 3/4"					-			1,43	4,50									
EKM-514-T			83	85		G 3/8"					28													
EKM-518-0	519	351	82	83		G 3/4"					-			1,74	5,10									
EKM-518-T			83	85		G 3/8"					28													
EKM-524-0	672	504	82	83		G 3/4"					-			2,35	6,00									
EKM-524-T			83	85		G 3/8"					28													
EKM-536-0	976	808	82	83		G 3/4"					-			3,57	7,80									
EKM-536-T			83	85		G 3/8"					28													
EKM-708-0	283	76	103	73	G 1 1/2"	103	66	Ø 11 x 19	35,7	69,9	G 1 1/4"	76	127	-	1,38	7,30								
EKM-708-T			91			95					G 1"			41										
EKM-712-0	385	178	103			103					G 1 1/4"			-	2,18	8,40								
EKM-712-T			91			95					G 1"			41										
EKM-714-0	436	229	103			103					G 1 1/4"			-	2,53	8,80								
EKM-714-T			91			95					G 1"			41										
EKM-718-0	537	330	103			103					G 1 1/4"			-	3,29	10,20								
EKM-718-T			91			95					G 1"			41										
EKM-724-0	690	483	103			103					G 1 1/4"			-	4,44	11,60								
EKM-724-T			91			95					G 1"			41										
EKM-736-0	976	787	103			103					G 1 1/4"			-	6,73	15,50								
EKM-736-T			91			95					G 1"			41										
EKM-1012-0	397	157	116			92					G 1 1/2"			116	102	Ø 11 x 25	42,9	77,8	G 1 1/2"	102	165	-	4,38	15,40
EKM-1012-T			113											110					G 1 1/4"			60		
EKM-1014-0	448	208	116											116					G 1 1/2"			-	5,17	16,90
EKM-1014-T			113											110					G 1 1/4"			60		
EKM-1018-0	549	309	116	116	G 1 1/2"		-	6,73	19,80															
EKM-1018-T			113	110	G 1 1/4"		60																	
EKM-1024-0	702	462	116	116	G 1 1/2"		-	9,06	21,80															
EKM-1024-T			113	110	G 1 1/4"		60																	
EKM-1036-0	1006	766	116	116	G 1 1/2"		-	13,7	30,50															
EKM-1036-T			113	110	G 1 1/4"		60																	
EKM-1048-0	1307	1067	116	116	G 1 1/2"		-	18,4	39,80															
EKM-1048-T			113	110	G 1 1/4"		60																	

KENNLINIEN EKM 500 – 1000

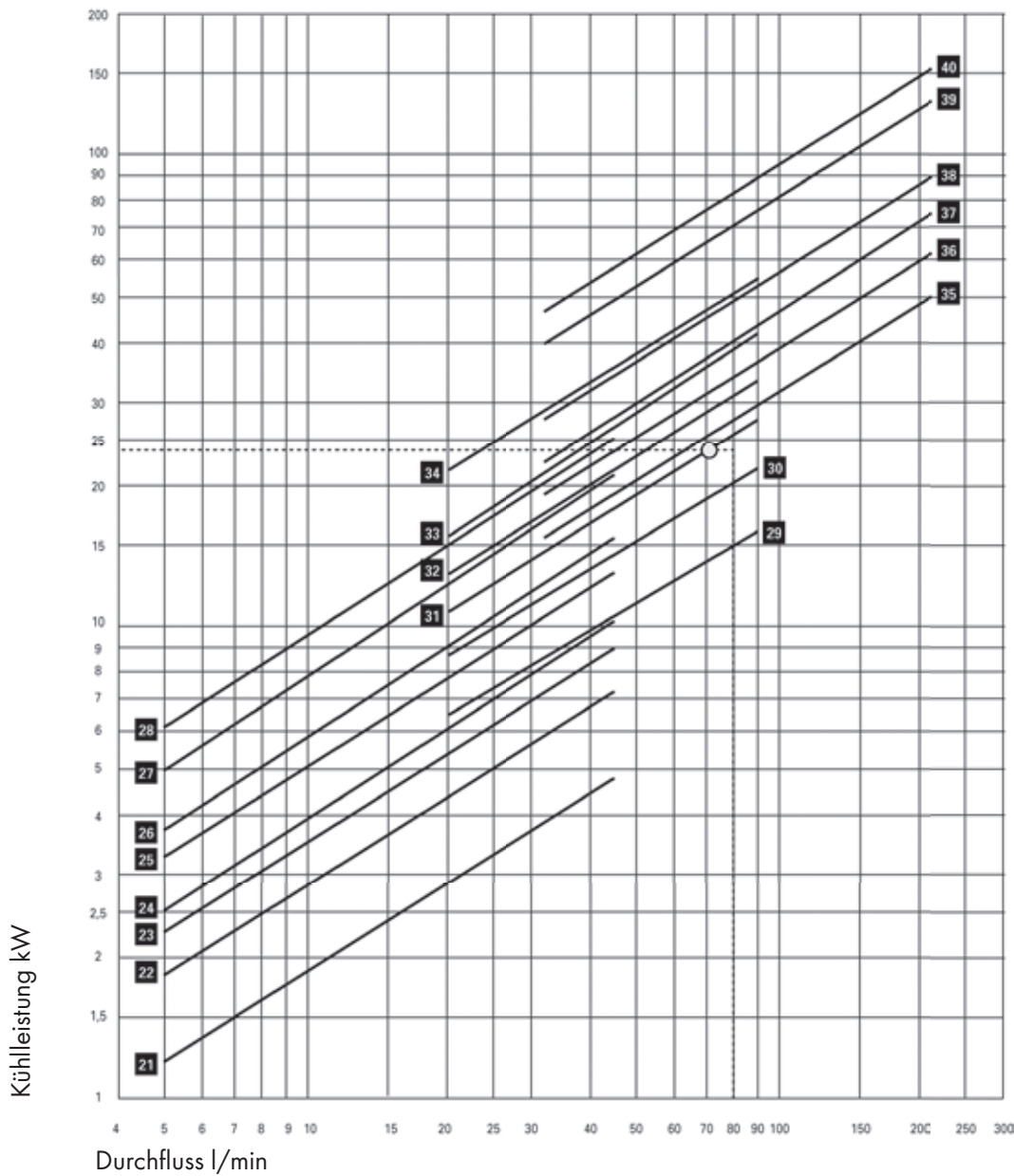
1 WEG, TYP: „O“



Die Kennlinien in diesem Diagramm sind vom Durchfluss begrenzt und können in Abstimmung mit dem Hersteller überschritten werden. Die dargestellten Leistungskurven basieren auf einer Wassereintrittstemperatur von 25°C und einer Ölaustrittstemperatur von 50°C, sowie einer Ölviskosität von 20,6 cSt.

1 EKM-505-O	11 EKM-714-O
2 EKM-508-O	12 EKM-718-O
3 EKM-510-O	13 EKM-724-O
4 EKM-512-O	14 EKM-736-O
5 EKM-514-O	15 EKM-1012-O
6 EKM-518-O	16 EKM-1014-O
7 EKM-524-O	17 EKM-1018-O
8 EKM-536-O	18 EKM-1024-O
9 EKM-708-O	19 EKM-1036-O
10 EKM-712-O	20 EKM-1048-O

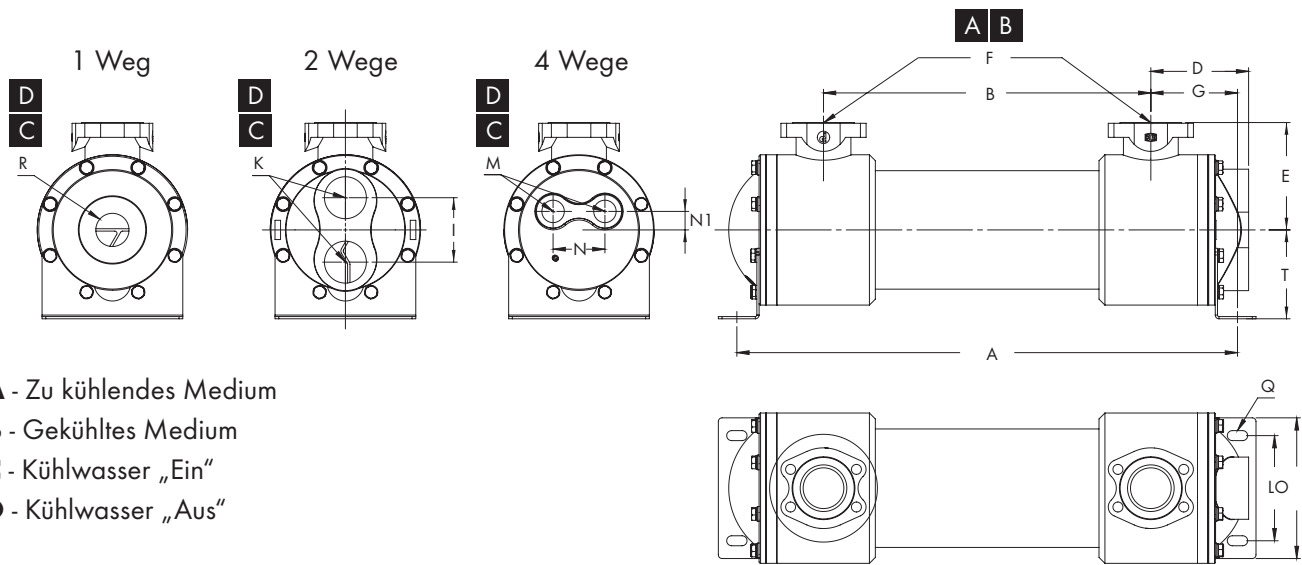
2 WEGE, TYP: „T“



Die Kennlinien in diesem Diagramm sind vom Durchfluss begrenzt und können in Abstimmung mit dem Hersteller überschritten werden. Die dargestellten Leistungskurven basieren auf einer Wassereintrittstemperatur von 25°C und einer Ölaustrittstemperatur von 50°C, sowie einer Ölviskosität von 20,6 cSt.

21 EKM-505-T	31 EKM-714-T
22 EKM-508-T	32 EKM-718-T
23 EKM-510-T	33 EKM-724-T
24 EKM-512-T	34 EKM-736-T
25 EKM-514-T	35 EKM-1012-T
26 EKM-518-T	36 EKM-1014-T
27 EKM-524-T	37 EKM-1018-T
28 EKM-536-T	38 EKM-1024-T
29 EKM-708-T	39 EKM-1036-T
30 EKM-712-T	40 EKM-1048-T

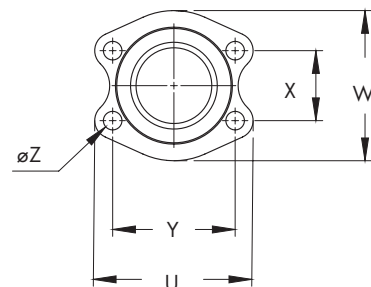
GERÄTEABMESSUNGEN SKM 1200



- A** - Zu kühlendes Medium
- B** - Gekühltes Medium
- C** - Kühlwasser „Ein“
- D** - Kühlwasser „Aus“

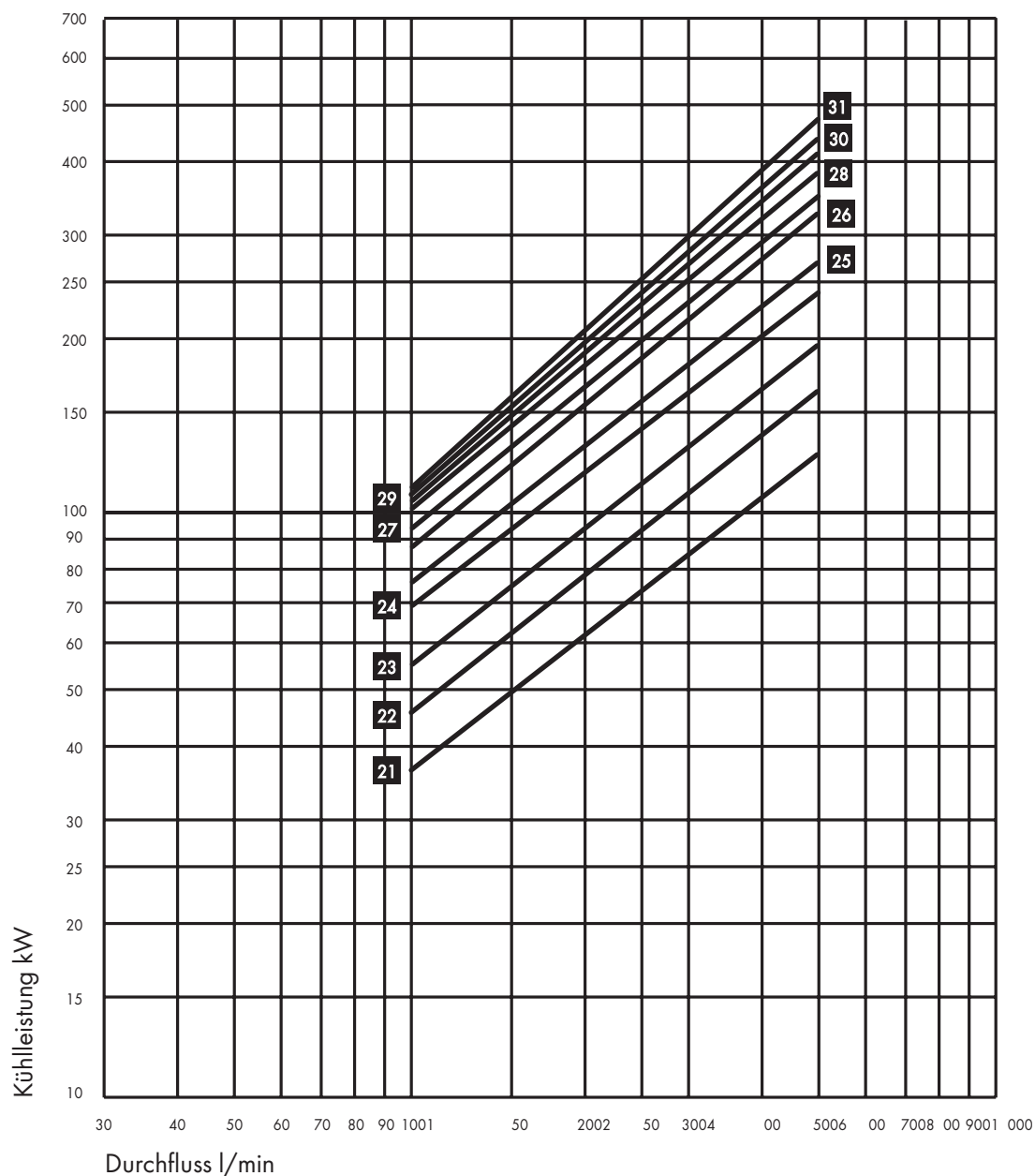
Typ	Abmessungen [mm/BSPP]																m ²
	A	B	D	E	G	F	T	R	I	K	L	M	N	NI	O	Q	
SKM-1218	524	290	132	145	117	SAE 2 1/2"	120	G 2"	87+80	G 2"	142	G 1"	70	25	190	ø 13 x 28	6,00
SKM-1224	676	442	132	145	117	SAE 2 1/2"	120	G 2"	87+80	G 2"	142	G 1"	70	25	190	ø 13 x 28	8,06
SKM-1230	829	595	132	145	117	SAE 2 1/2"	120	G 2"	87+80	G 2"	142	G 1"	70	25	190	ø 13 x 28	10,19
SKM-1236	981	747	132	145	117	SAE 2 1/2"	120	G 2"	87+80	G 2"	142	G 1"	70	25	190	ø 13 x 28	12,25
SKM-1242	1134	900	132	145	117	SAE 2 1/2"	120	G 2"	87+80	G 2"	142	G 1"	70	25	190	ø 13 x 28	14,38
SKM-1248	1286	1052	132	145	117	SAE 2 1/2"	120	G 2"	87+80	G 2"	142	G 1"	70	25	190	ø 13 x 28	16,35
SKM-1254	1438	1204	132	145	117	SAE 2 1/2"	120	G 2"	87+80	G 2"	142	G 1"	70	25	190	ø 13 x 28	18,48
SKM-1260	1591	1357	132	145	117	SAE 2 1/2"	120	G 2"	87+80	G 2"	142	G 1"	70	25	190	ø 13 x 28	20,52
SKM-1266	1743	1509	132	145	117	SAE 2 1/2"	120	G 2"	87+80	G 2"	142	G 1"	70	25	190	ø 13 x 28	22,63
SKM-1272	1895	1661	132	145	117	SAE 2 1/2"	120	G 2"	87+80	G 2"	142	G 1"	70	25	190	ø 13 x 28	24,74
SKM-1278	2048	1814	132	145	117	SAE 2 1/2"	120	G 2"	87+80	G 2"	142	G 1"	70	25	190	ø 13 x 28	26,88
SKM-1284	2200	1966	132	145	117	SAE 2 1/2"	120	G 2"	87+80	G 2"	142	G 1"	70	25	190	ø 13 x 28	28,99

Typ	Abmessungen [mm]				
	U	Y	W	X	Z
SAE 1"	70	52,4	55,0	26,2	M10
SAE 1 1/4"	79	58,7	68,0	30,2	M10
SAE 1 1/2"	93	69,9	78,0	35,7	M12
SAE 2"	102	77,8	90,0	42,9	M12
SAE 2 1/2"	114	88,9	105,0	50,8	M12
SAE 3"	135	106,4	130,6	62,0	M16



KENNLINIEN SKM 1200

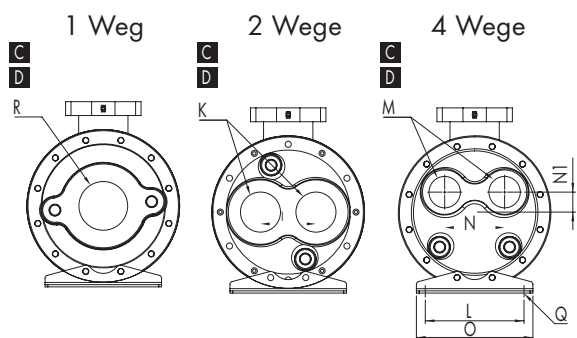
2 WEGE



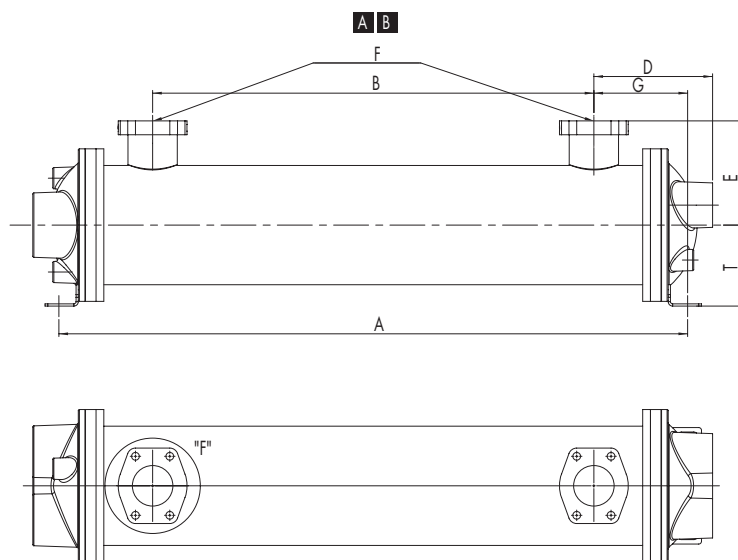
Die Kennlinien in diesem Diagramm sind vom Durchfluss begrenzt und können in Abstimmung mit dem Hersteller überschritten werden. Die dargestellten Leistungskurven basieren auf einer Wassereintrittstemperatur von 25°C und einer Ölaustrittstemperatur von 50°C, sowie einer Ölviskosität von 20,6 cSt.

- 21** SKM-1218-T
- 22** SKM-1224-T
- 23** SKM-1230-T
- 24** SKM-1236-T
- 25** SKM-1242-T
- 26** SKM-1248-T
- 27** SKM-1254-T
- 28** SKM-1260-T
- 29** SKM-1266-T
- 30** SKM-1272-T
- 31** SKM-1278-T
- 32** SKM-1284-T

GERÄTEABMESSUNGEN EKM 1400

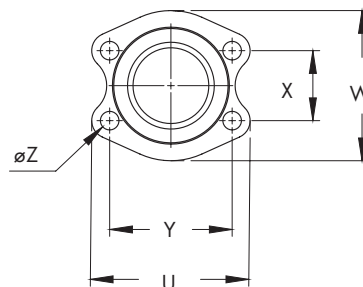


- A** - Zu kühlendes Medium
- B** - Gekühltes Medium
- C** - Kühlwasser „Ein“
- D** - Kühlwasser „Aus“



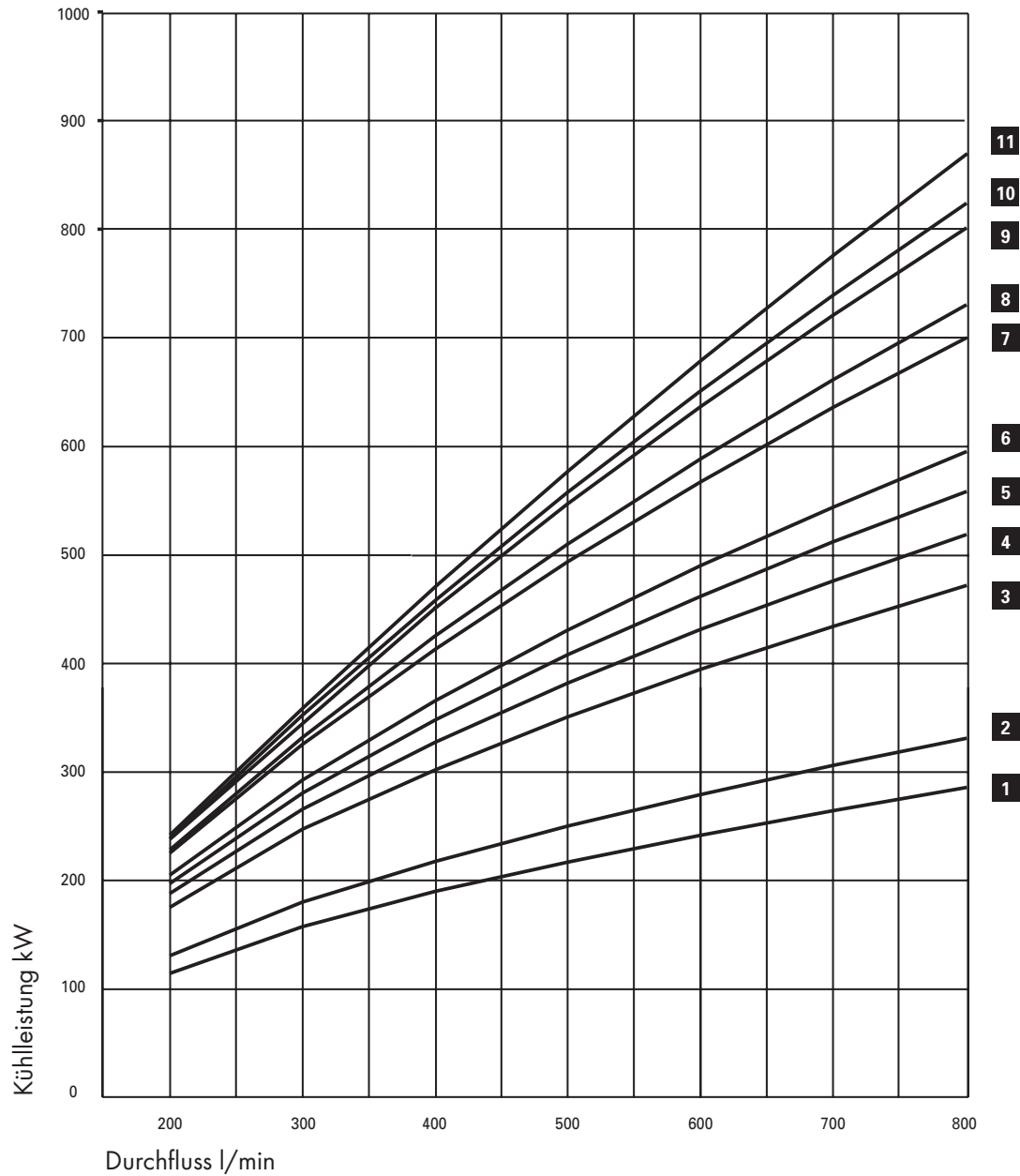
Typ	Abmessungen [mm/BSPP]																
	A	B	D	E	G	F	T	R	I	K	L	M	N	NI	O	Q	m ²
EKM-1424	701	410	157	159	146	SAE 2 1/2"	130	G 2"	94	G 2"	140	G 1 1/2"	80	36	210	ø 11 x 41	15,8
EKM-1430	856	565	157	159	146	SAE 2 1/2"	130	G 2"	94	G 2"	140	G 1 1/2"	80	36	210	ø 11 x 41	19,9
EKM-1436	1011	720	157	159	146	SAE 2 1/2"	130	G 2"	94	G 2"	140	G 1 1/2"	80	36	210	ø 11 x 41	23,8
EKM-1442	1166	875	157	159	146	SAE 2 1/2"	130	G 2"	94	G 2"	140	G 1 1/2"	80	36	210	ø 11 x 41	28,1
EKM-1448	1321	1030	157	159	146	SAE 2 1/2"	130	G 2"	94	G 2"	140	G 1 1/2"	80	36	210	ø 11 x 41	31,9
EKM-1454	1476	1185	157	159	146	SAE 2 1/2"	130	G 2"	94	G 2"	140	G 1 1/2"	80	36	210	ø 11 x 41	36,1
EKM-1460	1631	1340	157	159	146	SAE 2 1/2"	130	G 2"	94	G 2"	140	G 1 1/2"	80	36	210	ø 11 x 41	40,1
EKM-1466	1786	1495	157	159	146	SAE 2 1/2"	130	G 2"	94	G 2"	140	G 1 1/2"	80	36	210	ø 11 x 41	44,2
EKM-1472	1941	1650	157	159	146	SAE 2 1/2"	130	G 2"	94	G 2"	140	G 1 1/2"	80	36	210	ø 11 x 41	48,1
EKM-1478	2096	1805	157	159	146	SAE 2 1/2"	130	G 2"	94	G 2"	140	G 1 1/2"	80	36	210	ø 11 x 41	52,3
EKM-1484	2251	1960	157	159	146	SAE 2 1/2"	130	G 2"	94	G 2"	140	G 1 1/2"	80	36	210	ø 11 x 41	56,4

Typ	Abmessungen [mm]				
	U	Y	W	X	Z
SAE 1"	70	52,4	55,0	26,2	M10
SAE 1 1/4"	79	58,7	68,0	30,2	M10
SAE 1 1/2"	93	69,9	78,0	35,7	M12
SAE 2"	102	77,8	90,0	42,9	M12
SAE 2 1/2"	114	88,9	105,0	50,8	M12
SAE 3"	135	106,4	130,6	62,0	M16



KENNLINIEN EKM 1400

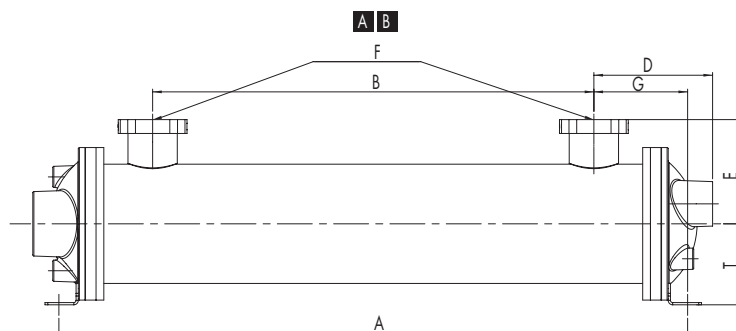
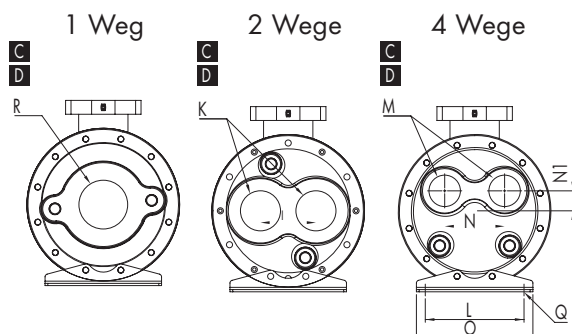
2 WEGE



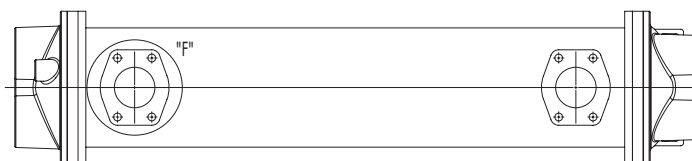
Die Kennlinien in diesem Diagramm sind vom Durchfluss begrenzt und können in Abstimmung mit dem Hersteller überschritten werden. Die dargestellten Leistungskurven basieren auf einer Wassereintrittstemperatur von 25°C und einer Ölaustrittstemperatur von 50°C, sowie einer Ölviskosität von 20,6 cSt.

- 1 EKM-1424-T
- 2 EKM-1430-T
- 3 EKM-1436-T
- 4 EKM-1442-T
- 5 EKM-1448-T
- 6 EKM-1454-T
- 7 EKM-1460-T
- 8 EKM-1466-T
- 9 EKM-1472-T
- 10 EKM-1478-T
- 11 EKM-1484-T

GERÄTEABMESSUNGEN EKM 1700

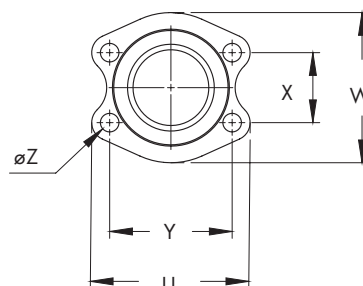


- A** - Zu kühlendes Medium
- B** - Gekühltes Medium
- C** - Kühlwasser „Ein“
- D** - Kühlwasser „Aus“



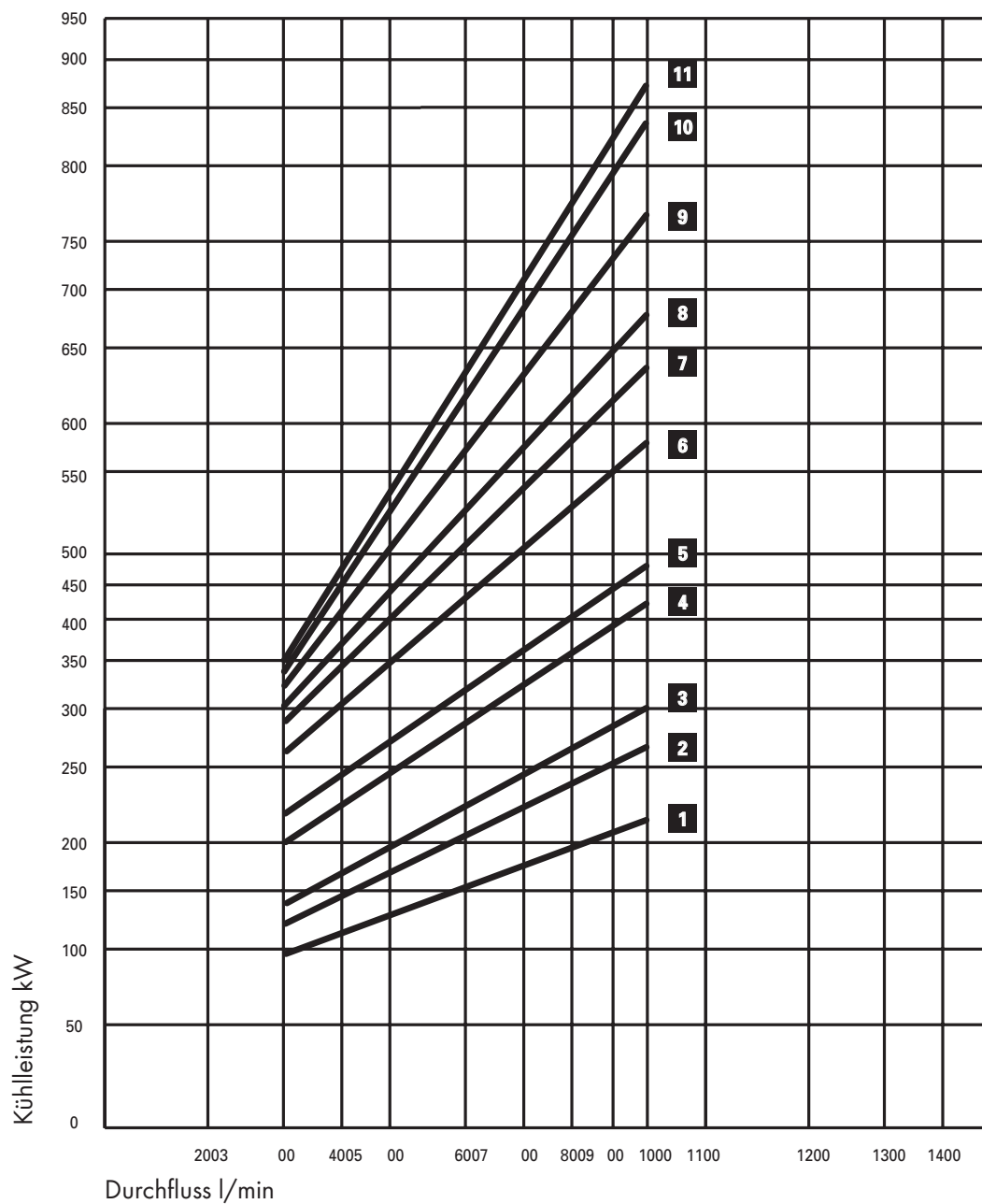
Typ	Abmessungen [mm/BSPP]																
	A	B	D	E	G	F	T	R	I	K	L	M	N	NI	O	Q	m ²
EKM-1724	706	368	214	188	169	SAE 3"	146	G 3"	100	G 2 1/2"	178	G 2"	108	36	210	ø 16 x 38	14,77
EKM-1730	859	521	214	188	169	SAE 3"	146	G 3"	100	G 2 1/2"	178	G 2"	108	36	210	ø 16 x 38	18,85
EKM-1736	1011	673	214	188	169	SAE 3"	146	G 3"	100	G 2 1/2"	178	G 2"	108	36	210	ø 16 x 38	22,65
EKM-1742	1164	826	214	188	169	SAE 3"	146	G 3"	100	G 2 1/2"	178	G 2"	108	36	210	ø 16 x 38	26,70
EKM-1748	1316	978	214	188	169	SAE 3"	146	G 3"	100	G 2 1/2"	178	G 2"	108	36	210	ø 16 x 38	30,52
EKM-1754	1468	1130	214	188	169	SAE 3"	146	G 3"	100	G 2 1/2"	178	G 2"	108	36	210	ø 16 x 38	34,55
EKM-1760	1621	1283	214	188	169	SAE 3"	146	G 3"	100	G 2 1/2"	178	G 2"	108	36	210	ø 16 x 38	38,40
EKM-1766	1773	1435	214	188	169	SAE 3"	146	G 3"	100	G 2 1/2"	178	G 2"	108	36	210	ø 16 x 38	42,25
EKM-1772	1936	1587	214	188	169	SAE 3"	146	G 3"	100	G 2 1/2"	178	G 2"	108	36	210	ø 16 x 38	46,28
EKM-1778	2078	1740	214	188	169	SAE 3"	146	G 3"	100	G 2 1/2"	178	G 2"	108	36	210	ø 16 x 38	50,12
EKM-1784	2230	1892	214	188	169	SAE 3"	146	G 3"	100	G 2 1/2"	178	G 2"	108	36	210	ø 16 x 38	54,15

Typ	Abmessungen [mm]				
	U	Y	W	X	Z
SAE 1"	70	52,4	55,0	26,2	M10
SAE 1 1/4"	79	58,7	68,0	30,2	M10
SAE 1 1/2"	93	69,9	78,0	35,7	M12
SAE 2"	102	77,8	90,0	42,9	M12
SAE 2 1/2"	114	88,9	105,0	50,8	M12
SAE 3"	135	106,4	130,6	62,0	M16



KENNLINIEN SKM 1700

2 WEGE



Die Kennlinien in diesem Diagramm sind vom Durchfluss begrenzt und können in Abstimmung mit dem Hersteller überschritten werden. Die dargestellten Leistungskurven basieren auf einer Wassereintrittstemperatur von 25°C und einer Ölaustrittstemperatur von 50°C, sowie einer Ölviskosität von 20,6 cSt.

- 1 EKM-1718-T-CN
- 2 EKM-1724-T-CN
- 3 EKM-1730-T-CN
- 4 EKM-1736-T-CN
- 5 EKM-1742-T-CN
- 6 EKM-1748-T-CN
- 7 EKM-1754-T-CN
- 8 EKM-1760-T-CN
- 9 EKM-1766-T-CN
- 10 EKM-1778-T-CN
- 11 EKM-1784-T-CN

BERECHNUNGSBEISPIEL EKM/SKM

Bei abweichenden Ölaus-, bzw. Wassereintrittstemperaturen und Viskositäten, ist nach den folgenden Berechnungsbeispielen zu verfahren:

GEGEBEN

Abzuführende Wärme (AW)	= 17 kW
Ölstrom (V)	= 80 l/min
Ölaustrittstemp. ($t_{\text{Öl aus}}$)	= 45°C
Wassereintrittstemp. ($t_{\text{Wasser ein}}$)	= 25°C
Ölsorte	= ISO 68
Abzuführende Wärme eff.	= kW eff.

1. Der Viskositätskorrekturfaktor errechnet sich wie folgt:

Temperaturdifferenz ΔT (°C) =

$$\frac{AW \text{ (kW)} \times 34,1}{Q \text{ (l/min)}} = 7,2$$

Daraus folgt: mittl. Öltemp. (°C) =

$$\frac{t_{\text{Öl aus}} + \Delta t + t_{\text{Öl aus}}}{2} = 49^\circ \text{C}$$

2. Aus Öl-Herstellerdiagramm ISO 68:

Viskosität bei 49°C = 38 cSt

3. Aus Viskositätskorrekturtabelle „A“:

38 cSt = 1,11

AW eff. =

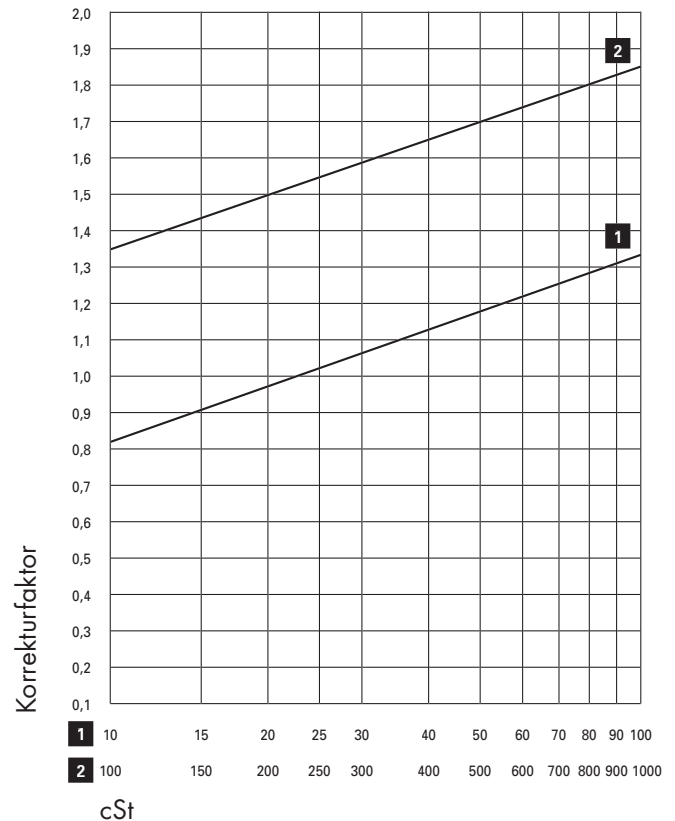
AW (kW) x 25 x Viskosität (cSt) Tab. A

$$= \frac{t_{\text{Öl aus}} \text{ (°C)} - t_{\text{Wasser ein}} \text{ (°C)}}{20} = \frac{17 \times 25 \times 1,11}{20} = 23,6 \text{ kW}$$

Aus Leistungsdiagramm Öl/Wasser 2:1 bei einem Ölstrom von 80 l/min und 23,6 kW ergibt sich:

Kühler Nr. 31 = EKM-714-T-CN

KÜHLERAUSWAHL



Die dargestellten Leistungskurven basieren auf einer Wassereintrittstemperatur von 25°C und einer Ölaustrittstemperatur von 50°C, sowie einer Ölviskosität von 20,6 cSt. Für abweichende Viskositäten kann aus nebenstehender Kurve der Korrekturfaktor „A“ abgelesen werden.

BESTELLSCHLÜSSEL EKM/SKM

SS - EKM - 1036 - 6 - O - CN - R - W - SW - G1 1/2"				
Komplettkühler Edelstahl 1.4301 (+Alu-fins)				G1 1/2" =ölseitige Anschlüsse
Typ 500, 700, 1000, 1400, 1700 = E 1200 = S				SW = Seewasser SWBZ = Seewasser Rotgussdeckel + Zinkanode SS = Deckel Edelstahl 1.4301
Anschlussstyp NPT = - SAE mit O-Ring, Wasserseite NPT = S BSPF = M SAE Flansch = FM			Rohrboden W = Messing SS = Edelstahl 1.4301	
			R = Bypass-Ventil (teil öffnend) RS = Bypass-Ventil (voll öffnend)	
		Baugröße	Wasserrohre CN = Kupfer/Nickel CU = Kupfer SS = Edelstahl	
	Umlenksegmentabstand		Kühlwasserführung O = 1 Weg T = 2 Wege F = 4 Wege nur Serie 1200 + 1700	

TECHNISCHE DATEN EKM/SKM

ACHTUNG: Unsachgemäßer Einbau kann zur Beschädigung des Kühlers führen.

Maximaler Betriebsdruck:
Mantel = 35 bar
Rohre = 16 bar

Betriebstemperatur:
5 - 95 °C

MAXIMALER DURCHFLUSS

l/min	Öl/Mantel	Wasser/Rohre		
		O	T	F
Typ				
EKM - 500	75	60	30	-
EKM - 700	225	120	60	30
EKM - 1000	330	280	140	70
SKM - 1200	650	560	280	140
EKM - 1400	850	520	260	130
EKM - 1700	1200	980	490	245

ÖL-/WASSER-WÄRMETAUSCHER

SERIE UKC-G

PRODUKTBESCHREIBUNG

- Effiziente Kühlleistung
- Kühlfläche von 0,15m² bis 0,43m²
- Äußerst kompakt



PRODUKTMERKMALE

- Anwendung für den Einbau im Ölbehälter oder im Getriebe
- Einfacher Einbau in vorhandene Gewindeanschlüsse für Tankheizungen
- Preiswerte, platzsparende Lösung
- Endkappe: G 1/2" Wasseranschlüsse
- Kühlleistung abhängig von Umströmung der Kühlrohre im Behälter oder Getriebe

LIEFERUMFANG

- Einschraubkühler mit Endkappe, Schrauben und O-Ring

OPTION

- Sonderlängen auf Anfrage

TECHNISCHE DATEN

Maximaler Betriebsdruck: = 10 bar

Maximale Betriebstemperatur: = 95 °C

Maximaler Durchfluss rohrseitig:

Kupferrohre = 15 l/min

Kupfer-Nickelrohre = 25 l/min

Edelstahlrohre = 25 l/min

MATERIALIEN

	Standard
Gewinde	Messing
Rohre	Kupfer, Kupfer-Nickel oder Edelstahl
Umlenksegmente	Stahl
Endkappen	Grauguss
Dichtungen	Nitrilkautschuk

BESTELLSCHLÜSSEL

UKC - G1,5 - 550 - CU

U-Rohr Kühleinsatz

Gewindeanschlussgröße

G 1,5" = 1,5

G 2" = 2

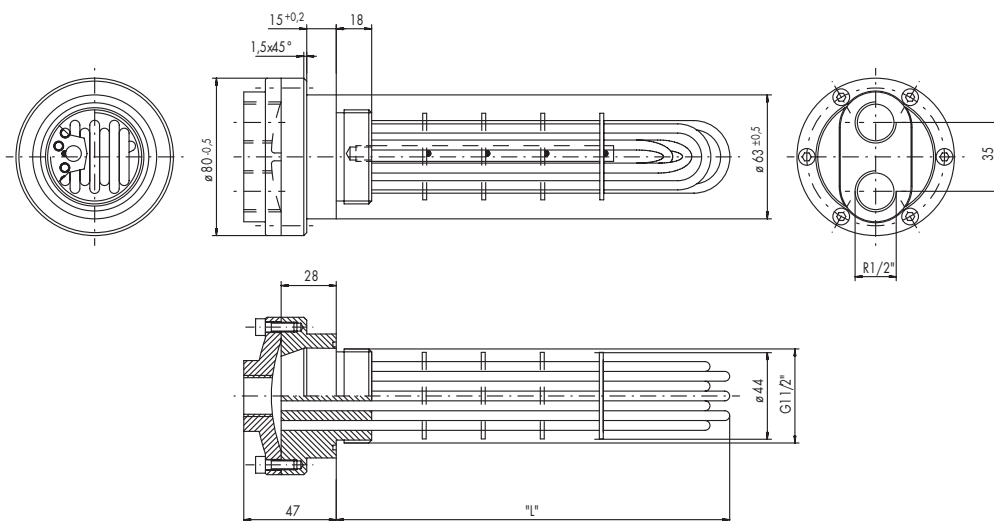
CU = Rohre Kupfer

CN = Rohre Kupfer/Nickel (90:10)

SS = Rohre Edelstahl (1.4571)

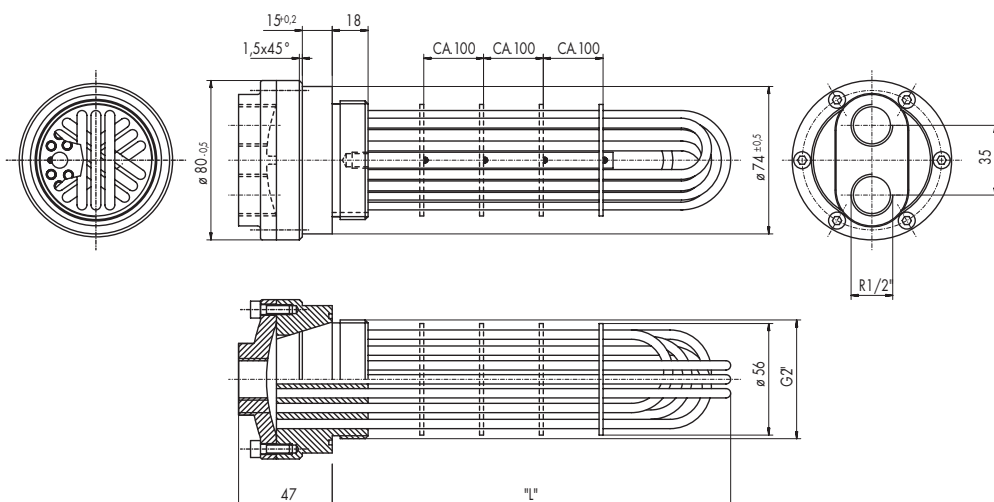
Längenmaß (siehe Tabelle)

ABMESSUNGEN UKC-G1,5



Typ	L
x 11	190
x 12	550
x 13	580
x 14	600
x 15	630
x 16	640
x 17	690
x 18	705
x 19	780
x 20	805
x 21	950
x 22	1400

ABMESSUNGEN UKC-G2



Typ	L
xx 1	550
xx 2	840
xx 3	850
x 4	930
xx 5	940
xx 6	1030
xx 7	1070
xx 8	1085
xx 9	1170
xx 10	1190





SOFTEX® KUPPLUNGEN

SOFTEX®
KUPPLUNGEN

SOFTEX® KUPPLUNGEN



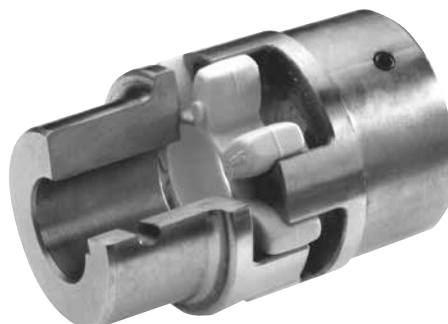
INHALT

Produktbeschreibung / Typenschlüssel	149
Abmessungen	150
Bohrungsausführungen / Basissortiment	151
Softex® FA Flanschkupplung	154
Softex® TL-Kupplung mit Klemmbuchse	155
Verlagerungswerte	156
Technische Daten Zahnkränze	157
Softex® ES spielfreie Kupplung	159
Technische Daten ES-Zahnkränze	164

SOFTEX® DREHELASTISCHE KUPPLUNGEN

SOFTEX®-KUPPLUNGEN

- Drehelastisch, wartungsfrei, gute dynamische Eigenschaften
- Schwingungsdämpfend
- Axial steckbare Ausführung
- Kompakt bauend/niedrige Schwungmomente
- Verschiedene Elastomerhärten der Zahnkränze
- Fertigbohrungen mit Passfedernut, Konus (1:5/1:8), sowie Verzahnungen
- Nabenwerkstoffe: Aluminium, Grauguss, Sphäroguss, Sinterstahl und Stahl
- ATEX-Zulassung
- Basissortiment (siehe Seite 152) ab Lager lieferbar
- Sonderbearbeitung auf Anfrage



Typenschlüssel SOFTEX®-Kupplungen

Kupplungstyp	Größe	Nabe	Bohrung	Nabe	Bohrung	Nabenwerkstoff	Zahnkranz
SOFTEX®	38/45	B	Ø 38	A	N/2	Alu	92°

SOFTEX®-FA KUPPLUNGEN

- Flanschnaben für den Schwermaschinenbau
- Flanschseitig sowohl unbearbeitet als auch montagefertig bearbeitet lieferbar
- 2 Flansche kombinierbar oder FA Flansch mit Standard Softex®-Nabe
- Werkstoff: Grauguss



Typenschlüssel SOFTEX®-FA Kupplungen

Kupplungstyp	Größe	Nabe
SOFTEX®	42/55	FA

SOFTEX®-TL KUPPLUNGEN

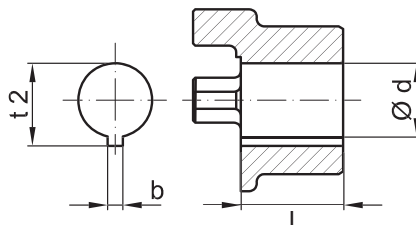
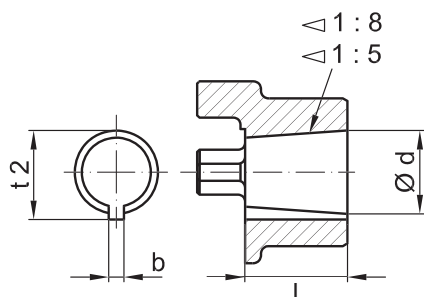
- Für alle Antriebsfälle im Bereich des Maschinenbaus
- Reibschlüssige, lösbare Wellen/Nabenverbindungen
- Kupplungskombination TL 1/1; TL 2/2 und TL 1/2 möglich
- Kupplungsnaben TL 2 axial trennbar
- Einsetzbar mit allen Standard Taper-Klemmbuchsen



Typenschlüssel SOFTEX®-TL Kupplungen

Kupplungstyp	Größe	Nabe	Bohrung	Nabe	Bohrung	Zahnkranz
SOFTEX®	42/55	TL1	Ø 28	TL2	Ø 38	92°

BOHRUNGS-AUSFÜHRUNGEN



KONISCHE BOHRUNGEN

Code	Bohrungsangaben Kegel 1:8 [mm]			
	$\varnothing d + 0,05$	$b + 0,05$	$t_2 + 0,05$	L
... N/1	9,7	2,4	10,7	16,5
... N/1c	11,6	3	12,9	16,5
... N/1e	13	2,4	13,8	21
... N/1d	14	3	15,5	17,5
... N/1b	14,3	3,2	15,7	19,5
... N/2	17,2	3,2	18,3	24
... N/2a	17,2	4	19,0	24
... N/2b	17,2	3	18,4	24
... N/3	22	4	23,5	28
... N/4	25,4	4,78	27,8	36
... N/4b	25,4	5	28,2	36
... N/4a	27	4,78	28,8	32,5
... N/4g	28,45	6	29,3	38,5
... N/5	33	6,35	35,5	44
... N/5a	33	7	35,5	44
... N/6	43,05	7,95	46,5	51
... N/6a	41,15	8	44,2	42,5

Code	Bohrungsangaben Kegel 1:5 [mm]			
	$\varnothing d + 0,05$	$b + 0,05$	$t_2 + 0,05$	L
... A 10	9,85	2	10,85	11,5
... B 17	16,85	3	18,65	18,5
... C 20	19,85	4	22,05	21,5
... Cs 22	21,95	3	23,75	21,5
... D 25	24,85	5	27,75	26,5
... E 30	29,85	6	32,45	31,5
... F 35	34,85	6	37,45	36,5
... G 40	39,85	6	42,45	41,5

Code	Metrisch [mm]			Zoll	
	$\varnothing d$	b	$t_2 + 0,381$	$\varnothing d$	b
DNB	11,11 + 0,025	2,4 + 0,051	12,5	7/16"	3/32"
V	11,11 + 0,025	3,2 + 0,051	12,6	7/16"	1/8"
Ta	12,7 + 0,025	3,2 + 0,051	14,3	1/2"	1/8"
E	15,875 + 0,025	3,2 + 0,051	17,5	5/8"	1/8"
Ed	15,875 + 0,025	4,78 + 0,051	18,1	5/8"	3/16"
ES	15,875 + 0,025	4,0 + 0,051	17,7	5/8"	5/32"
Ad	19,05 + 0,025	3,2 + 0,051	20,7	3/4"	1/8"
A	19,05 + 0,025	4,78 + 0,051	21,3	3/4"	3/16"
G	22,225 + 0,025	4,78 + 0,051	24,7	7/8"	3/16"
F	22,225 + 0,025	6,35 + 0,051	25,2	7/8"	1/4"
H	25,4 + 0,025	4,78 + 0,051	27,8	1"	3/16"
HS	25,4 + 0,025	6,35 + 0,051	28,7	1"	1/4"
SB	28,575 + 0,025	6,35 + 0,051	31,5	1 1/8"	1/4"
Sd	28,575 + 0,025	7,93 + 0,051	32,1	1 1/8"	5/16"
Js	31,75 + 0,025	6,35 + 0,051	34,6	1 1/4"	1/4"
K	31,75 + 0,025	7,93 + 0,051	35,5	1 1/4"	5/16"
M	34,925 + 0,025	7,93 + 0,051	38,6	1 3/8"	5/16"
CB	36,512 + 0,025	9,55 + 0,051	38,6	1 7/16"	3/8"
C	38,1 + 0,025	9,55 + 0,063	42,5	1 1/2"	3/8"
N	41,275 + 0,025	9,55 + 0,063	45,8	1 5/8"	3/8"
L	44,45 + 0,025	11,11 + 0,063	49,4	1 3/4"	7/16"
NM	47,625 + 0,025	12,73 + 0,063	53,5	1 7/8"	1/2"
DS	50,8 + 0,025	12,73 + 0,063	56,4	2"	1/2"
P	53,975 + 0,038	12,73 + 0,063	60	2 1/8"	1/2"
U	57,15 + 0,038	12,73 + 0,063	62,9	2 1/4"	1/2"
UB	60,325 + 0,038	15,875 + 0,076	67,6	2 3/8"	5/8"
W	69,85 + 0,038	15,875 + 0,076	77,3	2 3/4"	5/8"
WN	73,025 + 0,038	19,05 + 0,076	82,9	2 7/8"	3/4"
WD	85,725 + 0,038	22,225 + 0,076	95,8	3 3/8"	7/8"
WE	88,9 + 0,038	22,225 + 0,076	98,6	3 1/2"	7/8"
WF	92,075 + 0,038	22,225 + 0,076	101,9	3 5/8"	7/8"

SOFTEX® DREHELASTISCHE KUPPLUNGEN

BASISSORTIMENT ZOLLBOHRUNGEN

SOFTEX® Typ	Material	Zollbohrungen																
		A	Bs	C	Ed	Es	F	G	K	L	M	N	NM	Sb	Tα	WA	WD	
19/24	Al	•			•			•							•			
	S	•						•										
24/30	Al	•	•		•	•	•	•						•				
	S	•						•										
28/38	Al	•	•	•	•	•	•	•	•					•	•			
	S	•	•					•	•	•		•						
38/45	Al	•	•					•	•	•								
	GG	•		•				•	•	•		•	•					
42/55	GG		•	•				•	•	•	•		•					
48/60	GG			•				•		•		•	•	•				
55/70	GG			•					•	•			•					
65/75	GG			•					•	•							•	
75/90	GG																•	•

BASISSORTIMENT KEGELBOHRUNGEN

SOFTEX® Typ	Material	Kegel 1:5				Kegel 1:8				
		A10	B17	C20	D25	N/1	N1d	N/2	N/2α	N/3
19/24	Al	•				•	•			
	S	•				•	•			
24/30	Al	•	•	•	•	•	•	•	•	•
	S		•	•	•		•	•	•	•
28/38	Al		•	•	•		•	•	•	•
	S		•	•	•		•	•	•	•
38/45	Al		•		•		•	•	•	•
	GG		•		•		•	•	•	•
42/55	GG		•		•		•	•	•	•

LIEFERBARE INNENVERZÄHNUNGEN

SAE-Profil	Profil DIN 5480	Profil DIN 5482	Profil DIN 5462
8/16 x 13Z*	N20 x 1,25	A17 x 14	B8 x 32 x 36*
8/16 x 15Z	N25 x 1,5	A22 x 19	
8/16 x 17Z	N30 x 2	A25 x 22	
12/24 x 14Z*	N35 x 2*	A28 x 25	
12/24 x 17Z*	N40 x 2	A30 x 27	
16/32 x 9Z*	N45 x 2	A35 x 31	
16/32 x 11Z	N50 x 2*	A40 x 36	
16/32 x 13Z*	N55 x 2	A45 x 41*	
16/32 x 15Z*	N60 x 2	A48 x 44	
16/32 x 21Z	N70 x 3	A50 x 45	
16/32 x 23Z	N80 x 3	A58 x 53	
16/32 x 27Z	N90 x 3		

*Basissortiment

BASISSORTIMENT METRISCHE BOHRUNGEN

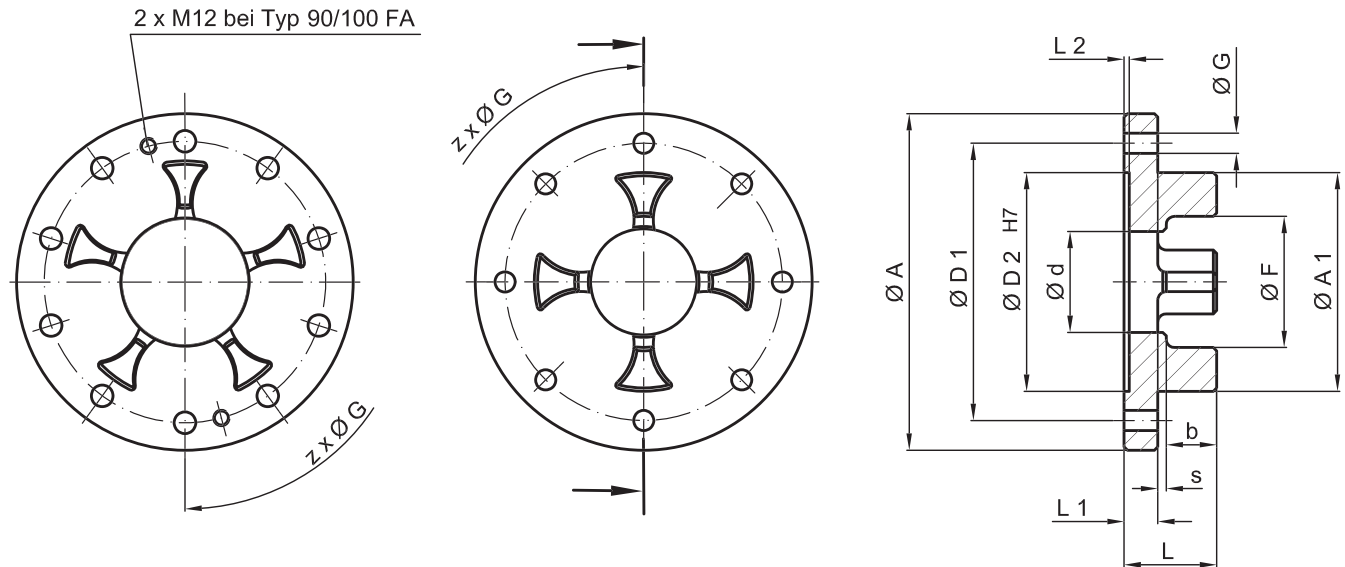
SOFTEX® Typ	Material	Nabe	Fertigbohrungen ISO-Passung H7, Nut nach DIN 6885, Blatt 1 [mm]																								
			6	8	9	10	11	12	14	15	16	18	19	20	22	24	25	28	30	32	35	38	40	42	45		
19/24	Al	A	•	•	•	•	•	•	•	•	•	•															
		B											•	•	•												
	S	B				•	•	•	•	•	•	•	•	•	•												
		B-verl.							■				■			■											
24/30	Al	A				•	•	•	•	•	•	•	•	•													
		B															•	•	•								
		B-verl.												■			■		■								
	S	B				•	•	•	•	•	•	•	•	•	•	•	•	•	•								
B-verl.																		■									
28/38	Al	A							•	•	•	•	•	•	•	•											
		B																			•	•	•	•			
		B-verl.																						■			
	S	B									•	•	•	•	•	•	•	•	•	•	•	•	•	•	•	•	
B-verl.																								■			
38/45	Al	A																									
		B																							•	•	•
	GG	A																									
		B																								•	•
		B-verl.																								■	

SOFTEX® Typ	Material	Nabe	Fertigbohrungen ISO-Passung H7, Nut nach DIN 6885, Blatt 1 [mm]																								
			22	24	25	28	30	32	35	38	40	42	45	48	50	55	60	65	70	75	80	85	90	100			
42/55	GG	A	•	•	•	•	•	•	•	•	•	•															
		B												•	•	•	•										
		B-verl.												■			■		■								
48/60	GG	A				•	•	•	•	•	•	•	•	•													
		B													•	•	•										
		B-verl.																■	■								
55/70	GG	A								•	•	•	•	•	•	•											
		B																	•	•	•						
		B-verl.																		■	■	■					
65/75	GG	A																									
		B																								•	•
75/90	GG	A																									
		B																								•	•
90/100	GG	A/B																									

Al = Aluminium; S = Sinterstahl; GG = Grauguss; B-verl. = Nabe B verlängert

SOFTEX®-FA DREHELASTISCHE FLANSCHKUPPLUNGEN

ABMESSUNGEN

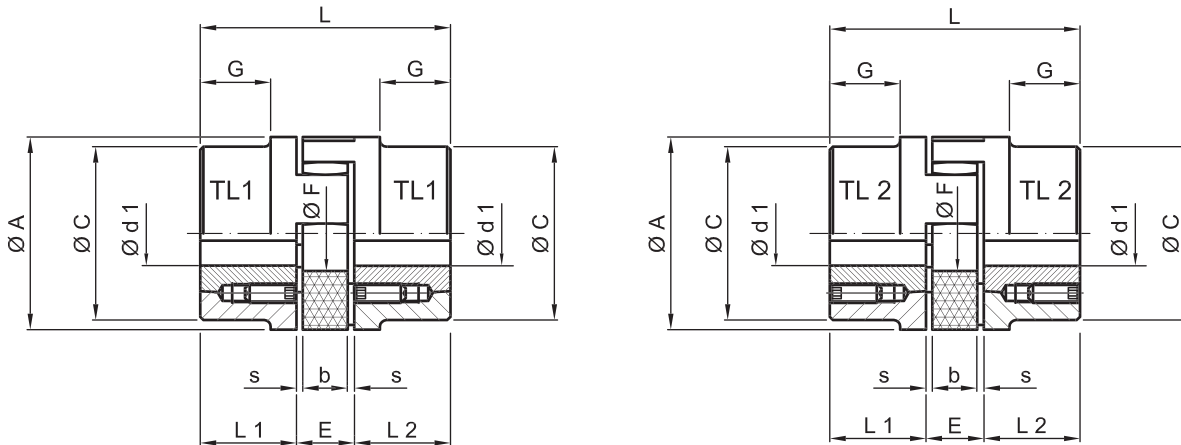


Art.-Nr.	Typ	Abmessungen [mm]												Anzahl z	Gewicht ¹⁾ [kg]
		Ø A	Ø A1	L	L1	s	b	Ø F	L2	Ø D1	Ø D2	Ø d	Ø G		
6468	24/30 FA	80	55	24	8	1	15	35	1,5	65	55	27	4,5	5	0,33
6741	28/38 FA	100	65	27,5	10	1,5	16	39	1,5	80	65	30	7	6	0,55
6991	38/45 FA	115	80	31	10	2	19	48	1,5	95	80	38	7	6	0,75
7188	42/55 FA	140	95	35	12	2	21	57	2	115	95	46	9	6	1,35
7391	48/60 FA	150	105	36,5	12	2,5	22	63	2	125	105	51	9	8	1,55
7471	55/70 FA	175	120	42	16	2,5	23,5	74	2	145	120	60	11	8	2,70
7692	65/75 FA	190	135	46,5	16	3	27,5	83	2	160	135	68	11	10	3,30
7897	75/90 FA	215	160	54	19	3,5	31,5	98	2,5	185	160	80	14	10	4,90
8056	90/100 FA	260	200	59,5	20	4	35,5	122	3	225	200	100	14	12	6,70
8103	100/110 FA	285	225	69	25	6	38	137	4	250	225	113	14	12	9,5

¹⁾ Gewichte beziehen sich auf den Werkstoff GG.

Kombinierbare Standardnaben entnehmen Sie bitte der Tabelle auf Seite 150 und alle technischen Daten von Seite 156 bis 158. Alle Größen sind auch unbearbeitet ohne die Maße D1-D2- ØG lieferbar.

SOFTEX®-TL DREHELASTISCHE KUPPLUNGEN MIT KLEMMBUCHSE



SOFTEX® Typ	Klemmbuchse	Abmessungen [mm]									Gewicht [kg]
		ø A	ø C	L	L1 + L2	E	s	b	G	ø F	
28/38	1108	65	65	66	23	20	2,5	15	-	30	1,0
38/45	1108	80	78	70	23	24	3	18	15	38	2,7
42/55	1610	95	93	78	26	26	3	20	16	46	3,0
48/60	1615	105	103	106	39	28	3,5	21	28	51	4,8
55/70	2012	120	118	96	33	30	4	22	20	60	4,9
65/75	2012	135	115	101	33	35	4,5	26	19	68	6,9
75/90	2517 ¹	160	158	144	52	40	5	30	36	80	14,5
	3020 ²										

¹nur lieferbar für TL 1

²nur lieferbar für TL 2

SOFTEX® Typ	Massenträgheitsmoment ³ [kg m ²]	Befestigungsschrauben für Klemmbuchse			
		Größe [Zoll]	Länge [mm]	Anzahl	Anzugsmoment [Nm]
28/38	0,0007	1/4	13	2	5,6
38/45	0,0030	1/4	13	2	5,6
42/55	0,0036	3/8	16	2	20
48/60	0,0080	3/8	16	2	20
55/70	0,0120	7/16	22	2	31
65/75	0,0140	7/16	22	2	31
75/90	0,0650	1/2	25	2	50
		5/8	32		90

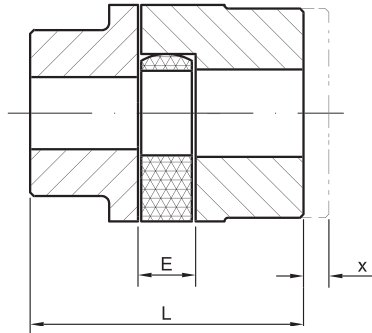
³bei max. Bohrungsdurchmesser

Taper Buchsengröße	Lieferbare Bohrungsabmessungen ø d1 [mm]																		
1108	9	10	11	12	14	16	18	19	20	22	24	25	28*						
1610	14	16	18	19	20	22	24	25	28	30	32	35	38	40	42*				
1615	14	16	18	19	20	22	24	25	28	30	32	35	38	40	42*				
2012	14	16	18	19	20	22	24	25	28	30	32	35	38	40	42	45	48	50	
2517	16	18	19	20	22	24	25	28	30	32	35	38	40	42	45	48	50	55	60

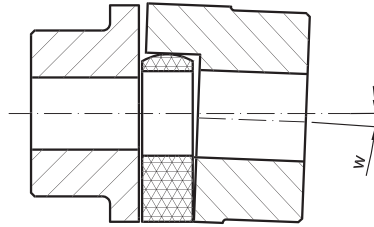
Passung H7; Passfedernut nach DIN 6885 Bl. 1; *Bohrung mit Passfedernut (flache Ausführung) DIN 6885 Blatt 3

SOFTEX® DREHELASTISCHE KUPPLUNGEN

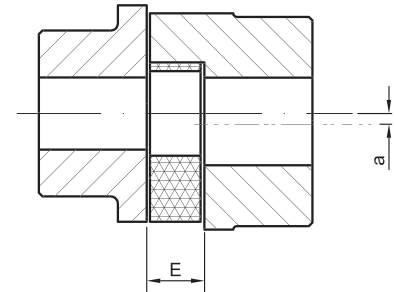
VERLAGERUNGSWERTE



Axialverschiebung



Winkelverschiebung oder



Radialverschiebung

SOFTEX® Typ	Kupplungsabmessungen		Max. Verlagerung		
	E [mm]	L [mm]	Axial x [mm]	Winkel' w [°]	Radial' a [mm]
14/16	13	35	1,0	0,9	0,17
19/24	16	66	1,2	0,9	0,2
24/30	18	78	1,4	0,9	0,22
28/38	20	90	1,5	0,9	0,25
38/45	24	114	1,8	1	0,28
42/55	26	126	2,0	1	0,32
48/60	28	140	2,1	1,1	0,36
55/70	30	160	2,2	1,1	0,38
65/75	35	185	2,6	1,2	0,42
75/90	40	210	3,0	1,2	0,48
90/100	45	245	3,4	1,2	0,50
100/110	50	270	3,8	1,2	0,52
110/125	55	295	4,2	1,3	0,55
125/145	60	340	4,6	1,3	0,60

¹bei Drehzahl von 1.500 1/min

Die angegebenen Werte sind Richtwerte basierend auf dem Nenndrehmoment T_{KN} , der Drehzahl und der Umgebungstemperatur von +30°C.

Bei Axialverlagerungen dürfen die Maße „E“ und „L“ nur um die angegebenden Werte überschritten werden. Bei der Kupplungsmontage ist darauf zu achten, dass das E-Maß genau eingehalten wird, damit die Kupplung axial beweglich bleibt.

Bei gleichzeitigem Winkel- und Radialversatz können die angegebenen Werte nur anteilmäßig ausgenutzt werden. Die Verlagerungswerte sind drehzahl- und leistungsabhängig.

Sorgfältiges Ausrichten der Wellen erhöht die Lebensdauer der Kupplung.





Montageanleitung erhältlich im Downloadbereich unter www.hbe-hydraulics.com

TECHNISCHE DATEN ZAHNKRÄNZE

SOFTEX® Typ	80° Shore A [Nm]			92° Shore A [Nm]			98° Shore A [Nm]			64° Shore D [Nm]			Max. Drehzahl [1/min]	
	Nenn T _{KN}	max. T _{Kmax.}	Wechsel T _{KW}	Nenn T _{KN}	max. T _{Kmax.}	Wechsel T _{KW}	Nenn T _{KN}	max. T _{Kmax.}	Wechsel T _{KW}	Nenn T _{KN}	max. T _{Kmax.}	Wechsel T _{KW}	v= 30 m/s	v= 40 m/s
14/16	4	8	1	7,5	15	2	12,5	25	3,3	-	-	-	19000	-
19/24	4,9	9,7	1,3	10	20	2,6	17	34	4,4	-	-	-	14000	19000
24/30	17	34	4,4	35	70	9	60	120	16	75	150	20	10600	14000
28/38	46	92	12	95	190	25	160	320	42	200	400	52	8500	11800
38/45	93	186	24	190	380	49	325	650	85	405	810	105	7100	9500
42/55	130	260	34	265	530	69	450	900	120	560	1120	145	6000	8000
48/60	150	300	39	310	620	81	525	1050	137	655	1310	170	5600	7100
55/70	180	360	47	410	820	93	685	1370	163	750	1500	195	4750	6300
65/75	205	410	53	625	1250	111	940	1880	169	800	1600	208	4250	5600
75/90	475	950	124	1280	2560	254	1920	3840	390	1830	3660	476	3550	4750
90/100	1175	2350	306	2400	4800	624	3600	7200	963	4500	9000	1170	2800	3750
100/110	-	-	-	-	-	-	4950	9900	1287	-	-	-	2500	3350
110/125	-	-	-	-	-	-	7200	14400	1560	-	-	-	2240	3000
125/145	-	-	-	-	-	-	7500	15000	1950	-	-	-	2000	2650

Für Umfangsgeschwindigkeiten über V= 30 m/s sind anstatt GG Naben dynamisch ausgewuchtete Naben aus GGG oder Stahl erforderlich.

TECHNISCHE EIGENSCHAFTEN ZAHNKRÄNZE

Eigenschaften	80° Shore A	92° Shore A	98° Shore A	64° Shore D
Farbe				
Werkstoff	Polyurethan			Hytrell
zul. dauerhafter Temperaturbereich	-50°C bis +80°C	-40°C bis +90°C	-30°C bis +90°C	-50°C bis +120°C
zul. kurzfristige Temperaturspitzen	-60°C bis +80°C	-50°C bis +120°C	-40°C bis +120°C	-60°C bis +150°C
Dämpfung	sehr gut	gut	mittel	gering
Elastizität	weich	mittel	hart	sehr hart
Abriebfestigkeit	sehr gut	sehr gut	gut	gut
Dauerfestigkeit	ausgezeichnet	sehr gut	sehr gut	sehr gut
Einsatzbereiche	allgemeine Antriebe auch mit Drehschwingungsgefährdung	allgemeine Antriebe	allgemeine Antriebe mit erhöhten Belastungen	hohe Belastbarkeit mit geringem Verdrehwinkel

SOFTEX® DREHELASTISCHE KUPPLUNGEN

BETRIEBSFAKTOREN KUPPLUNGS-AUSWAHL

Betriebsfaktor K1						
Art	Arbeitsmaschine/Beispiel	Treibende Maschine				
		E-Motor	Diesel-/Otto-Motore (Zylinder)			
			≥ 4	3	2	1
a	Gleichmäßiger Betrieb und geringe zu beschleunigende Massen Hydraulik- und Kreiselpumpe, Lichtgeneratoren, Ventilatoren, Transportanlagen	1,0 - 1,25	1,2 - 1,5	1,5 - 1,7	1,7 - 2,0	2,4 - 2,7
b	Gleichmäßiger Betrieb und mittlere zu beschleunigende Massen Biegel-, Holzbearbeitungs-, Textil-, Werkzeugmaschinen, Förderbänder, Mischer, Rührwerke	1,6 - 1,8	1,7 - 2,0	2,0 - 2,3	2,3 - 2,5	2,8 - 3,0
c	Ungleichmäßiger Betrieb und mittlere zu beschleunigende Massen Druckerei-, Färbe-, Schleif-, Ringspinn-, Holzbearbeitungsmaschinen, Förderbänder, Generatoren, Kreiselpumpen und Rührwerke für halbflüssiges Gut, Lastaufzüge, Mischer, Reißwölfe, Winden	1,8 - 1,9	2,0 - 2,0	2,3 - 2,5	2,5 - 2,7	2,9 - 3,1
d	Ungleichmäßiger Betrieb, mittlere zu beschleunigende Massen und Stöße Betonmischer, Dreschmaschinen, Gebläse, Hängebahnen, Hobelmaschinen, Kettenbahnen, Krananlagen, Mahlgänge, Mühlen, Personenaufzüge, Plattenbänder, Presspumpen, Schiffswellen, Seilwinden, Straßenwalzen, Kompressoren, Walzenstühle, Webstühle, Zentrifugen	1,8 - 2,0	2,2 - 2,5	2,5 - 2,7	2,7 - 3,0	3,1 - 3,4
e	Ungleichmäßiger Betrieb, große zu beschleunigende Massen und starke Stöße Bagger, Walzgerüste, Drahtzüge, Hammermühlen, Holzschleifer, Kolbenpumpen /-kompressoren mit leichtem Schwungrad, Pressen, Rotary-Bohranlagen, Rüttelmaschinen, Scheren, Schmiedepressen, Stanzen	2,1 - 2,3	2,5 - 2,7	2,7 - 3,0	3,2 - 3,4	3,5 - 3,8
f	Ungleichmäßiger Betrieb, sehr große zu beschleunigende Massen und besonders starke Stöße Kolbenkompressoren / -pumpen ohne Drehzahlregelung, schwere Rollgänge, Schweißgeneratoren, Steinbrecher, Walzgerüste für Metall, Ziegelpressen	2,5 - 3,1	3,0 - 3,3	3,3 - 3,6	3,7 - 4,0	4,1 - 4,5

Sicherheitsfaktor K2			
Betriebsdauer (Std./Tag)			
über	-	2	12
bis	2	12	24
Faktor K2	0,9	1	1,1

Sicherheitsfaktor K3					
Schaltungen/Stunde					
über	-	10	40	125	500
bis	10	40	125	500	-
Art a - c	1	1,05	1,3	1,45	1,6
Art d - f	1	1,05	1,1	1,15	1,5

Weitere Faktoren					
Benennung	Definition				
Anlauffaktor S_z	z	100	200	400	800
	S_z	1	1,2	1,4	1,6
Temperaturfaktor S_t	T [°C]				S_t
	-25°C		+30°C		1,0
	+30°C		+40°C		1,2
	+40°C		+60°C		1,4
	+60°C		+80°C		1,6
Stoßfaktor S_A/S_t	leichte Anfahrstöße				1,5
	mittlere Anfahrstöße				1,8
	schwere Anfahrstöße				2,2

Kupplungsauswahl*

$$T_N = T_{KN} \times K1 \times K2 \times K3$$

*Es ist das größtmögliche Drehmoment T_N zugrunde zu legen. Katalogdrehmoment T_{KN} multipliziert mit allen Betriebsfaktoren. Für drehschwingungsgefährdete Anlagen ist die kritische Drehzahl zu berücksichtigen.

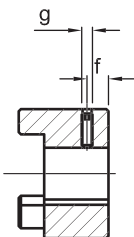
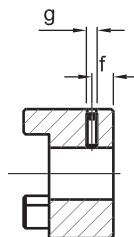
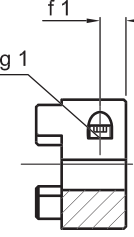
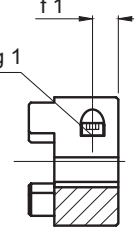
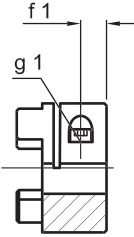
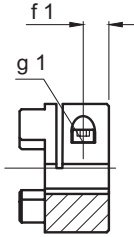
SOFTEX® ES SPIELFREIE KUPPLUNGEN

PRODUKTBESCHREIBUNG

- Unter Vorspannung spielfreie Wellenverbindung
- 3-teilige axial steckbare Ausführung
- Einfache Blindmontage, keine zeitaufwändige Verschraubung
- Kleine Baumaße – geringe Schwungmomente
- Wartungsfrei, einfache optische Prüfung
- Verschiedene Elastomerhärten der Zahnkränze
- Lieferbar für alle üblichen Wellenabmessungen
- Fertigbohrungen mit ISO-Passung H7, (Klemmnabe F7), Passfedernut ab $\varnothing 6$ nach DIN 6885 Bl. 1-JS9
- Nabenwerkstoffe: bis Größe 38/45 Aluminium, darüber hinaus Stahl



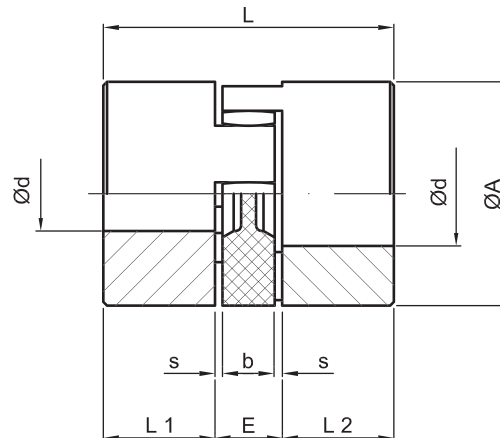
NABENAUSFÜHRUNGEN

<p>1.0</p> <p>Ausführung 1.0 mit Passfedernut und Feststellschraube</p>  <ul style="list-style-type: none"> • Formschlüssige Kraftübertragung • Zul. Drehmoment abhängig von der zul. Flächenpressung • Als spielfreie Kraftübertragung bei stark reversierendem Betrieb nicht geeignet 	<p>1.1</p> <p>Ausführung 1.1 ohne Passfedernut mit Feststellschraube</p>  <ul style="list-style-type: none"> • Kraftschlüssige Drehmomentübertragung • Geeignet für spielfreie Übertragung von sehr geringen Drehmomenten
<p>2.0</p> <p>Ausführung 2.0 einfach geschlitzt ohne Passfedernut</p>  <ul style="list-style-type: none"> • Reibschlüssige, spielfreie Welle-Nabe-Verbindung • Übertragbare Drehmomente abhängig vom Bohrungsdurchmesser • Bis Größe 19/24 	<p>2.1</p> <p>Ausführung 2.1 einfach geschlitzt mit Passfedernut</p>  <ul style="list-style-type: none"> • Formschlüssige Kraftübertragung mit zusätzlichem Reibschluss • Durch Reibschluss wird Umkehrspiel verhindert bzw. reduziert • Flächenpressung der Passfederverbindung wird verringert
<p>2.5</p> <p>Ausführung 2.5 doppelt geschlitzt ohne Passfedernut</p>  <ul style="list-style-type: none"> • Reibschlüssige, spielfreie Welle-Nabe-Verbindung • Übertragbare Drehmomente abhängig vom Bohrungsdurchmesser • Ab Größe 24/30 	<p>2.6</p> <p>Ausführung 2.6 doppelt geschlitzt mit Passfedernut</p>  <ul style="list-style-type: none"> • Formschlüssige Kraftübertragung mit zusätzlichem Reibschluss • Durch Reibschluss wird Umkehrspiel verhindert bzw. reduziert • Flächenpressung der Passfederverbindung

Typenschlüssel SOFTEX® ES spielfreie Kupplungen						
Kupplungstyp	Größe	Bohrung	Ausführung	Bohrung	Ausführung	Zahnkranz
SOFTEX® ES	19/24	24F7	2.0	19H7	1.0	98°

SOFTEX® ES SPIELFREIE KUPPLUNGEN

ABMESSUNGEN



SOFTEX® ES Typ	Fertigbohrungen* [mm]			Abmessungen [mm] 1.0/1.1								Klemmschraube 2.0/2.5		
	Nabenausführung			Ø A	L	L1 + L2	E	b	s	g	f	g ₁	f ₁	T _A [Nm]
	1.0	1.1	2.0/2.5											
Werkstoff: Aluminium														
9	9	11	11	20	30	10	10	8	1,0	M4	5	M2,5	5,0	0,76
14	15	16	16	30	35	11	13	10	1,5	M4	5	M3	5,0	1,34
19/24	24	24	20	40	66	25	16	12	2,0	M5	10	M6	12,0	10,5
24/30	30	30	28	55	78	30	18	14	2,0	M5	10	M6	10,5	10,5
28/38	38	38	38	65	90	35	20	15	2,5	M8	15	M8	11,5	25,0
38/45	45	45	45	80	114	45	24	18	3,0	M8	15	M8	15,5	25,0

*Sonderbohrungen auf Anfrage

BOHRUNGSBEREICH Ød UND ZUGEHÖRIGE ÜBERTRAGBARE REIBSCHLUSSMOMENTE T_r [Nm] DER KLEMMNABEN

Ausführung 2.0																					
SOFTEX® ES Typ	Fertigbohrung [mm]																				
	8	9	10	11	14	15	16	19	20	24	25	28	30	32	35	38	40	42	45	50	
9	2,5	2,6	2,7	2,8																	
14	5,1	5,3	5,5	5,6	8,1	6,3	6,5														
19/24	25	26	27	27	29	30	31	32	34												

Ausführung 2.5																				
SOFTEX® ES Typ	Fertigbohrung [mm]																			
	10	11	14	15	16	19	20	24	25	28	30	32	35	38	40	42	45	50	55	60
24/30	34	35	36	38	39	19	41	43	45	46										
28/38			80	81	81	85	87	91	92	97	99	102	105	109						
38/45				92	94	98	99	104	105	109	112	113	118	122	123	126	130			
42/55							232	244	246	255	260	266	274	283	288	294	301	309	315	
48/60									393	405	413	421	434	445	454	462	473	486	494	514

Fertigbohrungen Nabenausführung 1.0 und 1.1 Passung H7,
Ausführung 2.0 und 2.5 Passung F7 Nut nach DIN 6885, Blatt 1 Tol. JS 9

SOFTEX® ES SPIELFREIE KUPPLUNGEN (6.0 / 6.0P)

AUSFÜHRUNG 6.0

- Spielfreie Wellenverbindung bei hohen Reibschlussmomenten
- Geeignet für Servoantriebe, Hauptspindeln von Werkzeugmaschinen oder Antriebe mit hohen Drehmomentstößen wie z.B. Pressengetriebe
- Keine Unwuchten durch Passfedernuten oder geschlitzten Klemmelementen
- Hohe Laufruhe auch bei hohen Drehzahlen bis 40 m/s Umfangsgeschwindigkeit
- Auch für EX-Schutz-Einsatz geeignet (Auslegung in Bezug auf Reibschlussmomente beachten)
- Sehr gute Montierbarkeit durch innenliegende Spanschrauben
- ISO-Passung H7 bis \varnothing 50mm, darüber hinaus G7
- Materialien: Nabe = Alu / Klemmring = Stahl alternativ beides in Stahl S355J2



Typenschlüssel Ausführung 6.0

Kupplungstyp	Größe	Bohrung	Ausführung	Bohrung	Ausführung	Zahnkranz
SOFTEX® ES	28	28H7	6.0	25H7	6.0	98°

AUSFÜHRUNG 6.0P

- Hochpräzise, spielfreie Wellenverbindung bei hohen Reibschlussmomenten
- Entwickelt für Kurzbohrspindeln an Mehrspindelköpfen in Werkzeugmaschinen (DIN 69002)
- Hohe Laufruhe auch bei hohen Drehzahlen bis 75 m/s Umfangsgeschwindigkeit
- Auch für EX-Schutz-Einsatz geeignet (Auslegung in Bezug auf Reibschlussmomente beachten)
- Sehr gute Montierbarkeit durch innenliegende Spanschrauben
- Zahnkranz mit 98° SH A oder 64° SH D und Bohrung erforderlich
- ISO Passung H6
- Nabe und Klemmring gefertigt aus 42CrMo4

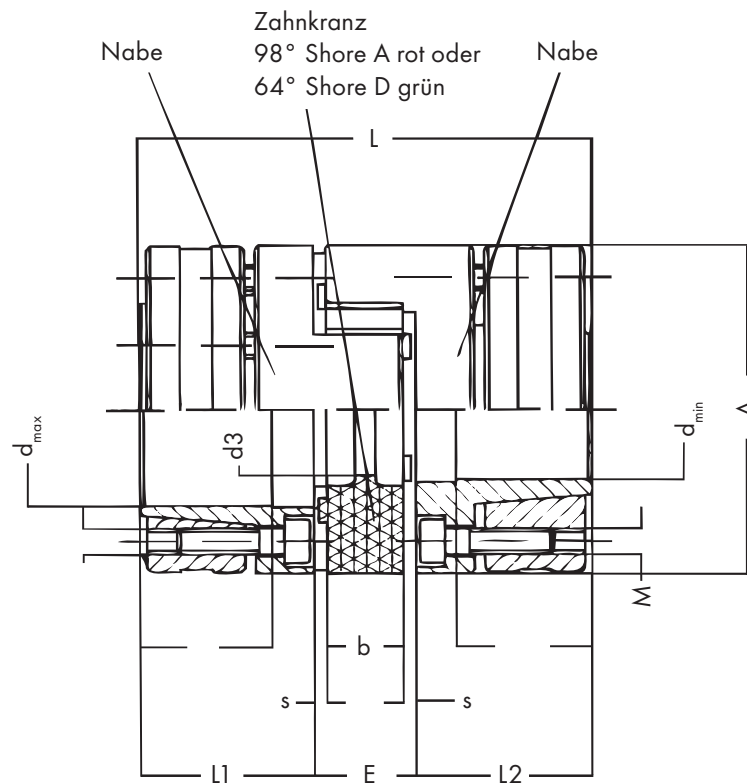


Typenschlüssel Ausführung 6.0P

Kupplungstyp	Größe	Bohrung	Ausführung	Bohrung	Ausführung	Zahnkranz
SOFTEX® ES	28	28H6	6.0P	25H6	6.0P	64°

SOFTEX® ES SPIELFREIE KUPPLUNGEN (6.0 / 6.OP)

ABMESSUNGEN



SOFTEX® ES Typ	Abmessungen [mm]									
	A	L	L1 + L2	E	s	b	d_{min}	d_{max}	d_3^*	M
14P	30	50	18,5	13	1,5	10	8	14	8,5	M3
19P	40	66	25	16	2,0	12	10	20	9,5	M4
24P	55	78	30	18	2,0	14	14	28	12,5	M5
28P	65	90	35	20	2,5	15	18	38	14,5	M5
38P	80	114	45	24	3,0	18	20	40	16,5	M6
42P	95	126	50	26	3,0	20	28	50	18,5	M8
48P	105	140	56	28	3,5	21	32	48	20,5	M10

*nur bei Ausführung 6.OP

TECHNISCHE DATEN

SOFTEX® ES Typ	Material		Klemmschraube 6.0			Nabe 6.0		Klemmschraube 6.0P			Nabe 6.0P	
	Nabe	Klemm- ring	Größe M	Anzahl z	TA [Nm]	Ge- wicht [kg]	Massen- trägheits- moment J [kg cm²]	Größe M	Anzahl z	TA [Nm]	Ge- wicht [kg]	Massen- trägheits- moment J [kg cm²]
14	AL-H	ST	M3	4	1,34	0,049	0,07	-	-	-	-	-
19	AL-H	ST	M4	6	3	0,120	0,31	-	-	-	-	-
24	AL-H	ST	M5	4	6	0,280	1,35	-	-	-	-	-
28	AL-H	ST	M5	8	6	0,450	3,13	-	-	-	-	-
38	AL-H	ST	M6	8	10	0,950	9,60	-	-	-	-	-
42	ST	ST	M8	4	35	2,300	31,7	-	-	-	-	-
48	ST	ST	M10	4	69	3,080	52,0	-	-	-	-	-
14P	42CrMo		-	-	-	-	-	M3	4	2	0,08	0,1
19P	42CrMo		-	-	-	-	-	M4	6	3	0,19	0,37
24P	42CrMo		-	-	-	-	-	M5	4	8,5	0,44	2,0
28P	42CrMo		-	-	-	-	-	M5	8	8,5	0,64	4,4
38P	42CrMo		-	-	-	-	-	M6	8	14	1,32	13,3
42P	42CrMo		-	-	-	-	-	M8	4	35	2,30	30,0
48P	42CrMo		-	-	-	-	-	M10	4	69	3,09	50,0

Übertragbare Reibschlussmomente Tr [Nm] der Spannringnabe entsprechend Bohrungsbereich d													
Nm	ø 6	ø 10	ø 11	ø 14	ø 15	ø 16	ø 19	ø 20	ø 24	ø 25	ø 28	ø 30	ø 32
14	8.6	13.8	15	22.7									
19		31	37	62	68	70	83	90					
24				67	74	80	90	97	112	120	143		
28					142	154	189	190	237	250	280	307	310
38								269	337	356	396	436	442
42										399	445	506	470
48												650	685

Übertragbare Reibschlussmomente Tr [Nm] der Spannringnabe entsprechend Bohrungsbereich d								
Nm	ø 35	ø 38	ø 40	ø 42	ø 45	ø 48	ø 50	ø 55
14								
19								
24								
28	353	389						
38	501	533	572	615	644			
42	566	581	647	630	728	836	858	
48	809	841	926	916	1042	1181	1125	1311

SOFTEX® ES SPIELFREIE KUPPLUNGEN

TECHNISCHE DATEN ZAHNKRÄNZE




SOFTEX® ES Typ	Zahnkranz	Drehmoment [Nm]			Max. Drehzahl [1/min] V=30 m/s	Statische Drehfedersteife [Nm/rad]	zul. Verlagerung bei n=1500 1/min			Radialfedersteife Cr [N/mm]	Gewicht* [kg]	Massenträgheits- moment* J [kgcm ²]
		T _{SP}	Nenn T _{KN}	max. T _{Kmax}			Axial Δ ka [mm]	Radial Δ kr [mm]	Winkel Δ kw [°]			
9	92A	0,45	3	6	28000	32	0,8	0,15	1,0	260	0,015	0,01
	98A		5	10		51		0,09	0,9	520		
	64D		6	12		74		0,05	0,9	739		
14	92A	1	7,5	15	13000	114	1,0	0,15	1,0	335	0,06	0,06
	98A		12,5	25		172		0,09	0,9	605		
	64D		16	32		234		0,06	0,8	856		
19/24	92A	2,5	10	20	10000	570	1,2	0,10	1,0	1120	0,13	0,37
	98A		17	34		855		0,07	0,9	2010		
	64D		21	42		1240		0,04	0,8	2830		
24/30	92A	-	35	70	7000	1430	1,4	0,14	1,0	1780	0,28	1,35
	98A		60	120		2060		0,10	0,9	2565		
	64D		75	150		2980		0,07	0,8	3696		
28/38	92A	-	95	190	6000	2292	1,5	0,15	1,0	1785	0,46	3,10
	98A		160	320		3440		0,11	0,9	3200		
	64D		200	400		4350		0,09	0,8	4348		
38/45	92A	-	190	380	5000	4.584	1,8	0,17	1,0	2350	0,90	9,62
	98A		325	650		7160		0,12	0,9	4400		
	64D		405	810		10540		0,09	0,8	6474		
42/55	92A	-	265	530	4000	9800	2,0	0,19	1,0	4100	2,70	57,40
	98A		450	900		15180		0,14	0,9	5940		
	64D		560	1120		16500		0,10	0,8	7590		
48/60	92A	-	310	620	3600	12000	2,1	0,23	1,0	4500	3,60	95,80
	98A		525	1050		16600		0,16	0,9	6820		
	64D		655	1310		31350		0,11	0,8	9000		

- Bei höheren Drehzahlen ist dynamisches Auswuchten der Naben erforderlich.
- Das Längenmaß L vergrößert sich um die angegebene Δ ka-Werte.
- Die aufgeführten Verlagerungswerte sind allgemeine Richtwerte.

- Bei gleichzeitigem Winkel- und Radialversatz können die angegebenen Werte nur anteilmäßig ausgenutzt werden.
- Bei einer Betriebstemperatur > T = +30°C müssen die zul. Drehmomente sowie die max. zul. Radial- und Winkelverlagerungswerte mit dem Temperaturfaktor St multipliziert werden.

*Komplette Kupplung beidseitig Ausführung 1.0 mit mittlerer Bohrung

Temperatur	-25°C < +30°C	+30°C < +40°C	+40°C < +60°C	+60°C < +80°C
Temperaturfaktor St	1,0	1,2	1,4	1,8

Eigenschaften	92° Shore A		98° Shore A	64° Shore D
Farbe				
Werkstoff	Polyurethan		Polyurethan	Hytrel
zul. Temperaturbereich	-40°C bis +90°C		-30°C bis +90°C	-50°C bis +120°C
zul. Temperaturspitzen	-50°C bis +120°C		-40°C bis +120°C	-60°C bis +150°C
Einsatzbereiche	Servo-, Positionierantriebe, Hauptspindelantriebe, Planeten- und spielfreie Getriebe			





STAREX® KUPPLUNGEN

STAREX® KUPPLUNGEN



INHALT

Produktbeschreibung / Typenschlüssel	169
Abmessungen	170
Bohrungsausführungen / Basissortiment	171
Starex® FL-PA - flexible Flanschkupplung	173

STAREX® FLEXIBLE KUPPLUNGEN

- Doppelkardanische, wartungsfreie Zahnkupplung
- Anwendung im allgemeinen Maschinenbau / in der Hydraulik
- Ausgleich von Wellenfluchtungsfehlern
Axial-Radial-Winkel
- Axial steckbar – einfache Montage
- Nabenwerkstoff: Stahl
- Hülsenwerkstoff: Polyamid
- Fertigbohrung mit Passfedernut, Konus sowie Verzahnungen
- Basissortiment ab Lager lieferbar siehe Seite 172



Typenschlüssel STAREX®-Kupplungen

Kupplungstyp	Größe	Bohrung	Bohrung
STAREX®	MB 38	Ø 38	N/2

STAREX® FL-PA FLEXIBLE FLANSCHKUPPLUNG

- Drehstarre, formschlüssige Kupplung für diesel-motorische Antriebe von Hydraulikpumpen
- Minimale Einbaulängen
- Einfache Steckmontage von Nabe und Flansch ohne Ausrichtwerkzeug
- Wartungsfrei aufgrund der Werkstoffpaarung Kunststoff/Stahl
- Hohe mechanische Festigkeit und Temperaturbeständigkeit bis +130°C aufgrund glasfaser-verstärktem Polyamid-Flansch
- Für alle hydrostatischen Antriebe von Bau-, Ernte- und Forstmaschinen

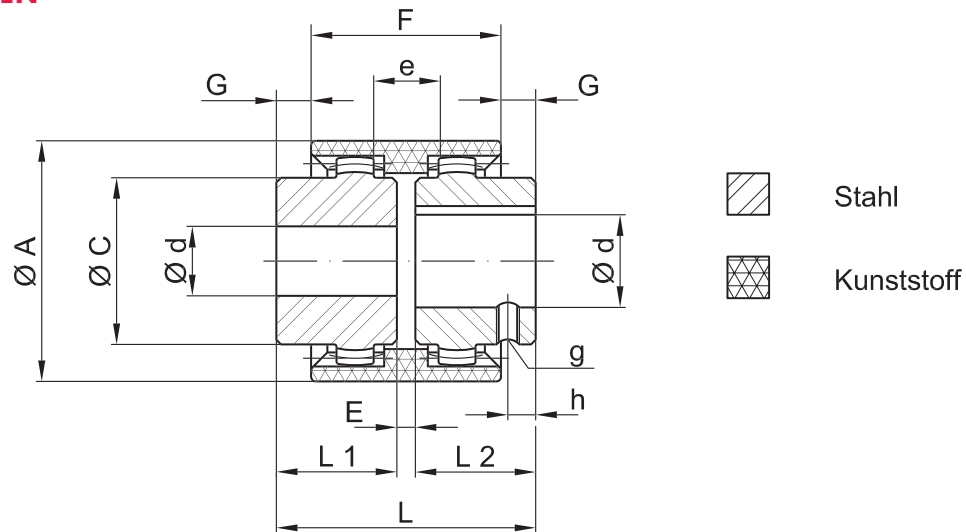


Typenschlüssel STAREX®-FL-PA Kupplungen

Kupplungstyp	Größe	Nabe	Bohrung
STAREX®-FL-PA	7 1/2"	48	SAE 16/32 x15Z

STAREX® FLEXIBLE KUPPLUNGEN

ABMESSUNGEN



STAREX® Typ	Vor- bohrung \varnothing [mm]	Fertigbohrung ¹⁾ [mm]		Abmessungen [mm]										Verlängerte Nabe L1+ L2 [mm]	Gewicht ²⁾ [kg]
		min	max	$\varnothing A$	$\varnothing C$	L	L1+ L2	E	G	F	g	h	e		
MB 14	-	6	14	40	25	50	23	4	6,5	37	M5	6	10	30	0,18
MB 24	4	10	24	52	36	56	26	4	7,5	41	M5	6	14	50	0,32
MB 28	6	12	28	66	43	84	40	4	19	46	M8	10	13	60	0,75
MB 32	8	14	32	76	50	84	40	4	18	48	M8	10	13	60	0,95
MB 38	10	18	38	83	58	84	40	4	18	48	M8	10	13	80	1,25
MB 42	-	20	42	92	65	88	42	4	19	50	M8	10	13	110	1,50
MB 48	-	20	48	100	68	104	50	4	27	50	M8	10	13	110	1,80
MB 65	-	25	65	140	96	144	55	4	36	72	M10	20	16	70/140	4,20
MB 80	-	30	80	175	124	186	90	6	46,5	93	M10	20	20	-	11,50

¹⁾ Fertigbohrungen nach ISO- Passung H7, Passfedernut nach DIN 6885, Blatt 1- JS9

²⁾ Gewichte beziehen sich auf max. $\varnothing d$ ohne Nut.

Bei der Kupplungsmontage ist darauf zu achten, dass das „E“-Maß exakt eingehalten wird.

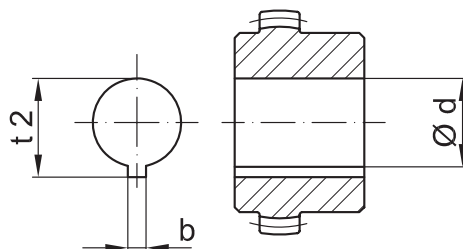
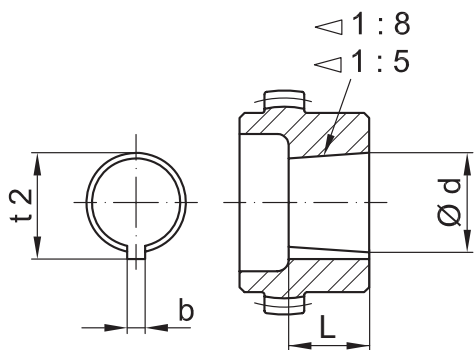
Sorgfältiges Ausrichten der Wellen erhöht die Lebensdauer der Kupplung.

DREHMOMENT / VERLAGERUNGSWERTE

STAREX® Typ	Drehmoment [Nm]		Max. Drehzahl [1/min]	Max. Verlagerungen		
	Nenn T_{KN}	max. $T_{Kmax.}$		Axial [mm]	Radial [mm]	Winkel [°]
MB 14	10	20	14000	± 1	± 0,3	± 1° je Nabe
MB 24	21	42	10500		± 0,4	
MB 28	45	90	8500		± 0,4	
MB 32	60	120	7500		± 0,4	
MB 38	81	162	6700		± 0,4	
MB 42	100	200	6000		± 0,4	
MB 48	142	285	5500		± 0,4	
MB 65	380	760	4000		± 0,6	
MB 80	700	1400	3100		± 0,7	

Montageanleitung erhältlich im Downloadbereich unter: www.hbe-hydraulics.com

BOHRAUSFÜHRUNGEN



KONISCHE BOHRUNGEN

Code	Bohrungsangaben Kegel 1:8 [mm]			
	$\varnothing d + 0,05$	$b + 0,05$	$t_2 + 0,05$	L
... N/1	9,7	2,4	10,7	16,5
... N/1c	11,6	3	12,9	16,5
... N/1e	13	2,4	13,8	21
... N/1d	14	3	15,5	17,5
... N/1b	14,3	3,2	15,7	19,5
... N/2	17,2	3,2	18,3	24
... N/2a	17,2	4	19,0	24
... N/2b	17,2	3	18,4	24
... N/3	22	4	23,5	28
... N/4	25,4	4,78	27,8	36
... N/4b	25,4	5	28,2	36
... N/4a	27	4,78	28,8	32,5
... N/4g	28,45	6	29,3	38,5
... N/5	33	6,35	35,5	44
... N/5a	33	7	35,5	44
... N/6	43,05	7,95	46,5	51
... N/6a	41,15	8	44,2	42,5

Code	Bohrungsangaben Kegel 1:5 [mm]			
	$\varnothing d + 0,05$	$b + 0,05$	$t_2 + 0,05$	L
... A 10	9,85	2	10,85	11,5
... B 17	16,85	3	18,65	18,5
... C 20	19,85	4	22,05	21,5
... Cs 22	21,95	3	23,75	21,5
... D 25	24,85	5	27,75	26,5
... E 30	29,85	6	32,45	31,5
... F 35	34,85	6	37,45	36,5
... G 40	39,85	6	42,45	41,5

ZOLLBOHRUNGEN

Code	Metrisch [mm]			Zoll	
	$\varnothing d$	b	$t_2 + 0,381$	$\varnothing d$	b
DNB	11,11 + 0,025	2,4 + 0,051	12,5	7/16"	3/32"
V	11,11 + 0,025	3,2 + 0,051	12,6	7/16"	1/8"
Ta	12,7 + 0,025	3,2 + 0,051	14,3	1/2"	1/8"
E	15,875 + 0,025	3,2 + 0,051	17,5	5/8"	1/8"
Ed	15,875 + 0,025	4,78 + 0,051	18,1	5/8"	3/16"
ES	15,875 + 0,025	4,0 + 0,051	17,7	5/8"	5/32"
Ad	19,05 + 0,025	3,2 + 0,051	20,7	3/4"	1/8"
A	19,05 + 0,025	4,78 + 0,051	21,3	3/4"	3/16"
G	22,225 + 0,025	4,78 + 0,051	24,7	7/8"	3/16"
F	22,225 + 0,025	6,35 + 0,051	25,2	7/8"	1/4"
H	25,4 + 0,025	4,78 + 0,051	27,8	1"	3/16"
HS	25,4 + 0,025	6,35 + 0,051	28,7	1"	1/4"
SB	28,575 + 0,025	6,35 + 0,051	31,5	1 1/8"	1/4"
Sd	28,575 + 0,025	7,93 + 0,051	32,1	1 1/8"	5/16"
Js	31,75 + 0,025	6,35 + 0,051	34,6	1 1/4"	1/4"
K	31,75 + 0,025	7,93 + 0,051	35,5	1 1/4"	5/16"
M	34,925 + 0,025	7,93 + 0,051	38,6	1 3/8"	5/16"
CB	36,512 + 0,025	9,55 + 0,051	38,6	1 7/16"	3/8"
C	38,1 + 0,025	9,55 + 0,063	42,5	1 1/2"	3/8"
N	41,275 + 0,025	9,55 + 0,063	45,8	1 5/8"	3/8"
L	44,45 + 0,025	11,11 + 0,063	49,4	1 3/4"	7/16"
NM	47,625 + 0,025	12,73 + 0,063	53,5	1 7/8"	1/2"
DS	50,8 + 0,025	12,73 + 0,063	56,4	2"	1/2"
P	53,975 + 0,038	12,73 + 0,063	60	2 1/8"	1/2"
U	57,15 + 0,038	12,73 + 0,063	62,9	2 1/4"	1/2"
UB	60,325 + 0,038	15,875 + 0,076	67,6	2 3/8"	5/8"
W	69,85 + 0,038	15,875 + 0,076	77,3	2 3/4"	5/8"
WN	73,025 + 0,038	19,05 + 0,076	82,9	2 7/8"	3/4"
WD	85,725 + 0,038	22,225 + 0,076	95,8	3 3/8"	7/8"
WE	88,9 + 0,038	22,225 + 0,076	98,6	3 1/2"	7/8"
WF	92,075 + 0,038	22,225 + 0,076	101,9	3 5/8"	7/8"

STAREX® FLEXIBLE KUPPLUNGEN

BASISSORTIMENT METRISCHE BOHRUNGEN

STAREX® Typ	Fertigbohrungen ISO Passung H7, Nut nach DIN 6885, Blatt 1 [mm]																												
	8	10	11	12	14	15	16	18	19	20	22	24	25	28	30	32	35	38	40	42	45	48	50	55	60	65	70	75	80
MB 14	•	•	•	•	•																								
MB 24		•		•	•	•	•	•	•	•	•	•																	
MB 28				•	•	•		•	•	•	•	•	•																
MB 32		•	•			•	•	•	•		•																		
MB 38												•	•	•	•	•	•	•	•										
MB 42											•	•	•	•	•	•	•	•	•	•									
MB 48												•	•	•	•	•	•	•	•	•	•	•	•						
MB 65																				•	•	•	•	•	•	•	•	•	
MB 80																									•	•	•	•	•

• Standard-Länge

■ Standard verlängert

Basissortiment kurzfristig ab Lager lieferbar

BASISSORTIMENT ZOLLBOHRUNGEN

STAREX® Typ	Zollbohrungen					
	Ed	A	G	F	Bs	K
MB 14	•					
MB 24		•	•	•		
MB 28		•	•	•	•	
MB 32						
MB 38						•
MB 42		•	•	•	•	•

BASISSORTIMENT KEGELBOHRUNGEN

STAREX® Typ	Kegel 1:5		Kegel 1:8				
	A10	B17	N/1	N1d	N/2	N/2α	N/3
MB 14	•		•				
MB 24	•	•	•	•	•	•	
MB 28	•	•	•	•	•	•	
MB 32							•
MB 38		•			•	•	•
MB 42		•					•

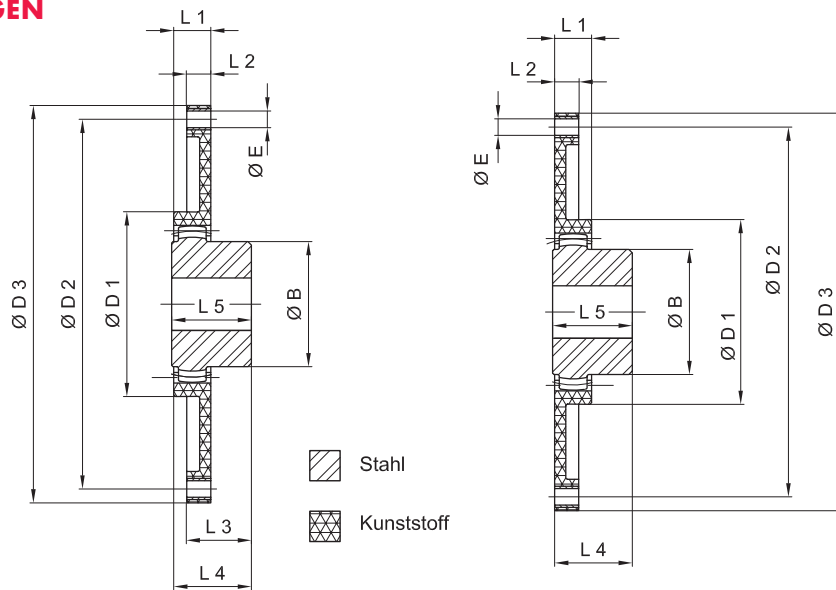
LIEFERBARE INNENVERZÄHNUNGEN

SAE-Profil	Profil DIN 5480	Profil DIN 5482	Profil DIN 5462
8/16 x 13Z*	N20 x 1,25	A17 x 14	B8 x 32 x 36*
8/16 x 15Z	N25 x 1,5	A22 x 19	
8/16 x 17Z	N30 x 2	A25 x 22	
12/24 x 14Z*	N35 x 2*	A28 x 25	
12/24 x 17Z*	N40 x 2	A30 x 27	
16/32 x 9Z*	N45 x 2	A35 x 31	
16/32 x 11Z	N50 x 2*	A40 x 36	
16/32 x 13Z*	N55 x 2	A45 x 41*	
16/32 x 15Z*	N60 x 2	A48 x 44	
16/32 x 21Z	N70 x 3	A50 x 45	
16/32 x 23Z	N80 x 3	A58 x 53	
16/32 x 27Z	N90 x 3		

*Basissortiment

FLEXIBLE FLANSCHKUPPLUNGEN STAREX®-FL-PA

ABMESSUNGEN



Montagebild 1
(kurze Ausführung)

Montagebild 2
(lange Ausführung)

SAE FLANSCH

FL-PA Typ	Abmessungen [mm]			Anzahl z	Drehmoment [Nm]	
	Ø D2	Ø D3	Ø E		T _{KN}	T _{Kmax}
6 1/2"-48	200,02	215,90	9	6	237	599
7 1/2"-48	222,25	241,30	9	8	237	599
8"-48	244,47	263,52	11	6	237	599
10"-48	295,27	314,32	11	8	237	599
10"-65	295,27	314,32	11	8	644	1605
11 1/2"-65	333,37	352,42	11	8	644	1605
11 1/2"-80	333,37	352,42	11	8	1198	3006

METRISCHE FLANSCH

FL-PA Typ	Abmessungen [mm]			Anzahl z
	Ø D2	Ø D3	Ø E	
96-48	50	96	9	4
125-48	100	125	9	3
135-48	100	135	9	3
130-48	105	130	11	4
150-48	130	150	9	5
152-48	122	152	12	3
152-48	125	152	12	3

NABENABMESSUNG FÜR SAE FLANSCH

STAREX® Typ	Fertigbohrung [mm]		Abmessungen [mm]							Verlängerte Nabe L5 [mm]	Nennmaß nach SAE (d)				
	min.	max.	Ø B	Ø D1	L5	L3	L4	L1	L2		6 1/2"	7 1/2"	8"	10"	11 1/2"
MB 42	20	42	65	100	42	33	40	20	13	110	x	x	x	x	-
MB 48	20	48	68	100	50	41	48	20	13	110	x	x	x	x	-
MB 65	25	65	96	132	55	45	52	27	21	70/140	-	-	-	x	-
MB 65	25	65	96	170	55	45	52	31	21	70/140	-	-	-	-	x
MB 80	25	80	124	170	90	78	87	30	21	-	-	-	-	-	x

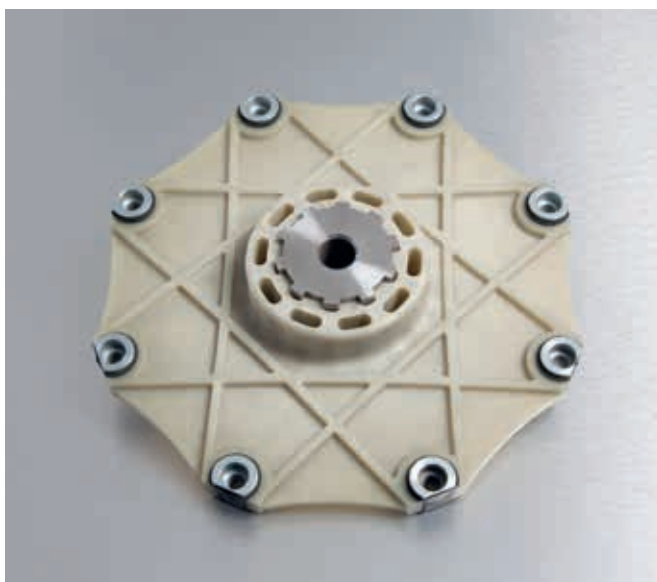
Passende Pumpenmontageplatten finden Sie in unserem Kapitel „Flanschkupplungen“ auf Seite 179.



A close-up, black and white photograph of a metal flange coupling. The coupling is mounted on a shaft, and the image shows the intricate details of the metal threads and the flange structure. The background is a blurred, textured surface, possibly a metal plate or another part of the machinery.

FLANSCHKUPPLUNGEN FÜR VERBRENNUNGSMOTOREN

FLANSCHKUPPLUNGEN FÜR VERBRENNUNGSMOTOREN



INHALT

Produktbeschreibung / Typenschlüssel	177
FL-PA-Flanschkupplung	178
Pumpenmontageplatten	179
FBA-Flanschkupplung	181
NV-Flanschkupplung	183
Delta-Flanschkupplung	183
Pumpenmontagegehäuse	187

STAREX® FL-PA FLANSCHKUPPLUNG

- Drehstarre, formschlüssige Kupplung für dieselmotorische Antriebe von Hydraulikpumpen
- Minimale Einbaulängen
- Einfache Steckmontage von Nabe und Flansch ohne Ausrichtwerkzeug
- Wartungsfrei aufgrund der Werkstoffpaarung Kunststoff/Stahl
- Hohe mechanische Festigkeit und Temperaturbeständigkeit bis +130°C aufgrund glasfaserverstärktem Polyamid-Flansch
- Für alle hydrostatischen Antriebe von Bau-, Ernte- und Forstmaschinen



Typenschlüssel STAREX®-FL-PA Kupplungen

Kupplungstyp	Größe		Nabe	Bohrung
STAREX®-FL-PA	7 1/2"	-	48	SAE 16/32 x 15Z

PUMPENMONTAGEPLATTEN

- Einfache Montage von Hydraulikpumpen an das Schwungradgehäuse von Verbrennungsmotoren
- Für alle Gehäusegrößen von SAE #1 - #6 sowie alle gängigen Pumpentypen erhältlich
- Werkstoff Stahl S235JR, auf Wunsch mit Oberflächenbeschichtung

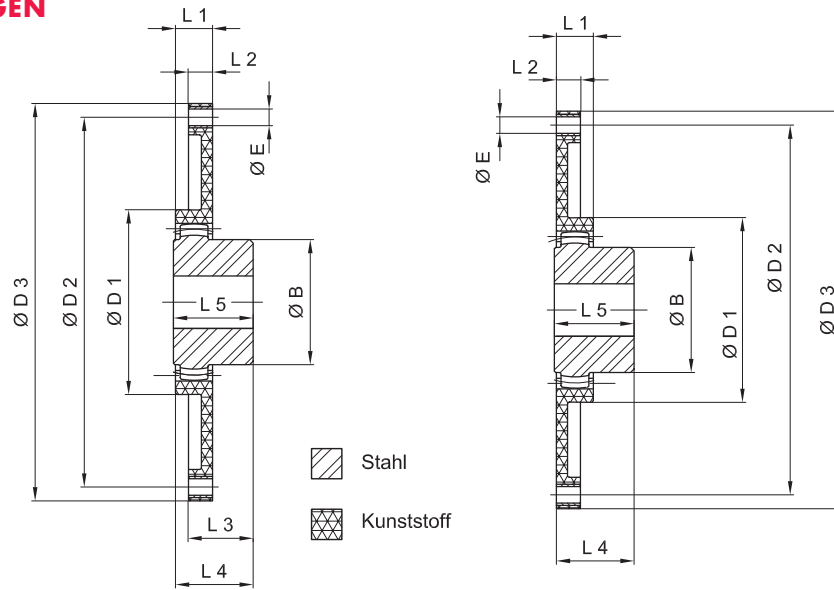


Typenschlüssel Pumpenmontageplatten

Typ	Größe		Bohrbild
PMP	SAE 3	-	747/1

FLEXIBLE FLANSCHKUPPLUNGEN STAREX®-FL-PA

ABMESSUNGEN



Montagebild 1
(kurze Ausführung)

Montagebild 2
(lange Ausführung)

SAE FLANSCH

FL-PA Typ	Abmessungen [mm]			Anzahl z	Drehmoment [Nm]	
	Ø D2	Ø D3	Ø E		T _{KN}	T _{Kmax}
6 1/2"-48	200,02	215,90	9	6	237	599
7 1/2"-48	222,25	241,30	9	8	237	599
8"-48	244,47	263,52	11	6	237	599
10"-48	295,27	314,32	11	8	237	599
10"-65	295,27	314,32	11	8	644	1605
11 1/2"-65	333,37	352,42	11	8	644	1605
11 1/2"-80	333,37	352,42	11	8	1198	3006

METRISCHE FLANSCH

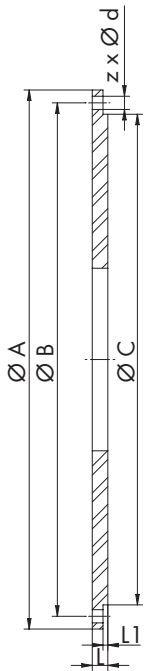
FL-PA Typ	Abmessungen [mm]			Anzahl z
	Ø D2	Ø D3	Ø E	
96-48	50	96	9	4
125-48	100	125	9	3
135-48	100	135	9	3
130-48	105	130	11	4
150-48	130	150	9	5
152-48	122	152	12	3
152-48	125	152	12	3

NABENABMESSUNG FÜR SAE FLANSCH

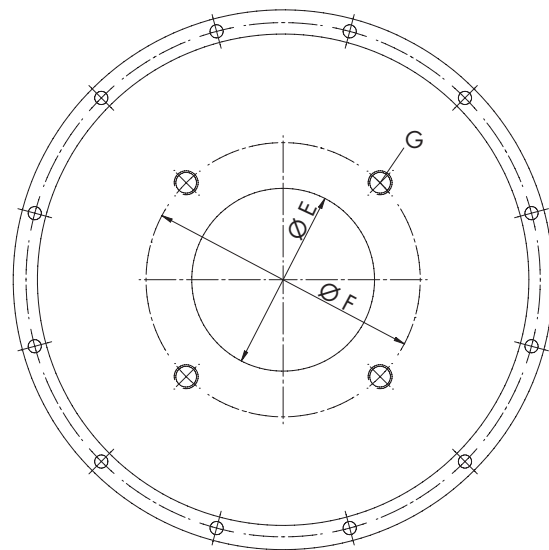
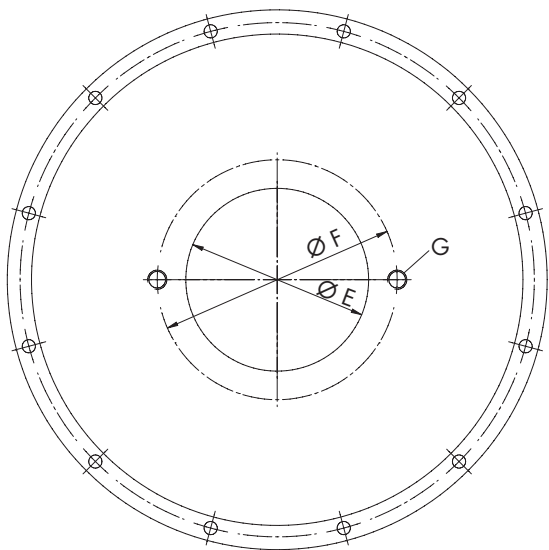
Starex® Typ	Fertigbohrung [mm]		Abmessungen [mm]							Verlängerte Nabe L5 [mm]	Nennmaß nach SAE (d)				
	min.	max.	Ø B	Ø D1	L5	L3	L4	L1	L2		6 1/2"	7 1/2"	8"	10"	11 1/2"
MB 42	20	42	65	100	42	33	40	20	13	110	x	x	x	x	-
MB 48	20	48	68	100	50	41	48	20	13	110	x	x	x	x	-
MB 65	25	65	96	132	55	45	52	27	21	70/140	-	-	-	x	-
MB 65	25	65	96	170	55	45	52	31	21	70/140	-	-	-	-	x
MB 80	25	80	124	170	90	78	87	30	21	-	-	-	-	-	x

PUMPENMONTAGEPLATTEN

ABMESSUNGEN



Gehäusegröße	Abmessungen [mm]						
	Ø A	Ø B	Ø C	z	Ø d	L	L1
SAE 1	552,45	530,23	511,18	12	11	19,05	3,18
SAE 2	488,95	466,73	447,68	12	11	19,05	3,18
SAE 3	450,85	428,63	409,58	12	11	19,05/12,70	3,18
SAE 4	403,23	381,00	361,95	12	11	12,70	3,18
SAE 5	355,60	333,38	314,33	8	11	12,70	3,18
SAE 6	307,98	285,75	266,70	8	11	12,70	3,18



2-LOCH FLANSCH

Flanschgröße nach SAE	Abmessungen [mm]		
	Ø E	Ø F	G
AA	50,80	82,55	5/16-18
AA	82,55	106,35	3/8-16
B	101,60	146,05	1/2-13
C	127,00	180,98	5/8-11
D	152,40	228,60	3/4-10
E	165,10	317,50	1-8
F	177,80	350,04	1-8

4-LOCH FLANSCH

Flanschgröße nach SAE	Abmessungen [mm]		
	Ø E	Ø F	G
AA	45,24	72,09	5/16-18
AA	82,55	104,78	3/8-16
B	101,60	127,00	1/2-13
C	127,00	161,93	5/8-11
D	152,40	228,60	3/4-10
E	165,10	317,50	1-8
F	177,80	350,04	1-8

PUMPENMONTAGEPLATTEN

ABMESSUNGEN

SAE Gehäusegröße	Anzahl der Bohrungen	Plattenstärke		SAE Zentrierung Pumpe Ø		
		mm	inch		mm	inch
#1	2-Bolt	19,05 mm	.75"	SAE "C"	127,0 mm	5.00"
#1	4-Bolt	19,05 mm	.75"	SAE "C"	127,0 mm	5.00"
#1	2 und 4 Bolt	19,05 mm	.75"	SAE "C"	127,0 mm	5.00"
#1	2-Bolt	19,05 mm	.75"	SAE "D"	152,4 mm	6.00"
#1	4-Bolt	19,05 mm	.75"	SAE "D"	152,4 mm	6.00"
#1	2 und 4 Bolt	19,05 mm	.75"	SAE "D"	152,4 mm	6.00"
#1	2-Bolt	19,05 mm	.75"	SAE "E"	165,1 mm	6.50"
#1	4-Bolt	19,05 mm	.75"	SAE "E"	165,1 mm	6.50"
#1	2-Bolt	19,05 mm	.75"	SAE "F"	177,8 mm	7.00"
#1	4-Bolt	19,05 mm	.75"	SAE "F"	177,8 mm	7.00"
#2	2-Bolt	19,05 mm	.75"	SAE "C"	127,0 mm	5.00"
#2	4-Bolt	19,05 mm	.75"	SAE "C"	127,0 mm	5.00"
#2	2 und 4 Bolt	19,05 mm	.75"	SAE "C"	127,0 mm	5.00"
#2	2-Bolt	19,05 mm	.75"	SAE "D"	152,4 mm	6.00"
#2	4-Bolt	19,05 mm	.75"	SAE "D"	152,4 mm	6.00"
#2	2 und 4 Bolt	19,05 mm	.75"	SAE "D"	152,4 mm	6.00"
#2	2-Bolt	19,05 mm	.75"	SAE "E"	165,1 mm	6.50"
#2	4-Bolt	19,05 mm	.75"	SAE "E"	165,1 mm	6.50"
#3	2-Bolt	12,7 mm	.50"	SAE "B"	101,6 mm	4.00"
#3	4-Bolt	12,7 mm	.50"	SAE "B"	101,6 mm	4.00"
#3	2 und 4 Bolt	12,7 mm	.50"	SAE "B"	101,6 mm	4.00"
#3	2-Bolt	12,7 mm	.50"	SAE "C"	127,0 mm	5.00"
#3	4-Bolt	12,7 mm	.50"	SAE "C"	127,0 mm	5.00"
#3	2 und 4 Bolt	12,7 mm	.50"	SAE "C"	127,0 mm	5.00"
#3	2-Bolt	12,7 mm	.50"	SAE "D"	152,4 mm	6.00"
#3	4-Bolt	12,7 mm	.50"	SAE "D"	152,4 mm	6.00"
#3	2 und 4 Bolt	12,7 mm	.50"	SAE "D"	152,4 mm	6.00"
#4	2-Bolt	12,7 mm	.50"	SAE "A"	82,55 mm	3.25"
#4	4-Bolt	12,7 mm	.50"	SAE "A"	82,55 mm	3.25"
#4	2 und 4 Bolt	12,7 mm	.50"	SAE "A"	82,55 mm	3.25"
#4	2-Bolt	12,7 mm	.50"	SAE "B"	101,6 mm	4.00"
#4	4-Bolt	12,7 mm	.50"	SAE "B"	101,6 mm	4.00"
#4	2 und 4 Bolt	12,7 mm	.50"	SAE "B"	101,6 mm	4.00"
#4	2-Bolt	12,7 mm	.50"	SAE "C"	127,0 mm	5.00"
#4	4-Bolt	12,7 mm	.50"	SAE "C"	127,0 mm	5.00"
#4	2 und 4 Bolt	12,7 mm	.50"	SAE "C"	127,0 mm	5.00"
#5	2-Bolt	12,7 mm	.50"	SAE "A"	82,55 mm	3.25"
#5	4-Bolt	12,7 mm	.50"	SAE "A"	82,55 mm	3.25"
#5	2 und 4 Bolt	12,7 mm	.50"	SAE "A"	82,55 mm	3.25"
#5	4-Bolt	12,7 mm	.50"	SAE "B"	101,6 mm	4.00"
#5	2 und 4 Bolt	12,7 mm	.50"	SAE "B"	101,6 mm	4.00"
#5	2 und 4 Bolt	12,7 mm	.50"	SAE "C"	127,0 mm	5.00"
#5	4-Bolt	12,7 mm	.50"	SAE "C"	127,0 mm	5.00"
#5	2 und 4 Bolt	12,7 mm	.50"	SAE "C"	127,0 mm	5.00"
#6	2-Bolt	12,7 mm	.50"	SAE "A"	82,55 mm	3.25"
#6	4-Bolt	12,7 mm	.50"	SAE "A"	82,55 mm	3.25"
#6	2 und 4 Bolt	12,7 mm	.50"	SAE "A"	82,55 mm	3.25"
#6	2-Bolt	12,7 mm	.50"	SAE "B"	101,6 mm	4.00"
#6	4-Bolt	12,7 mm	.50"	SAE "B"	101,6 mm	4.00"
#6	2 und 4 Bolt	12,7 mm	.50"	SAE "B"	101,6 mm	4.00"
#6	2-Bolt	12,7 mm	.50"	SAE "C"	127,0 mm	5.00"
#6	4-Bolt	12,7 mm	.50"	SAE "C"	127,0 mm	5.00"
#6	2 und 4 Bolt	12,7 mm	.50"	SAE "C"	127,0 mm	5.00"

FBA FLANSCHKUPPLUNG

PRODUKTBESCHREIBUNG

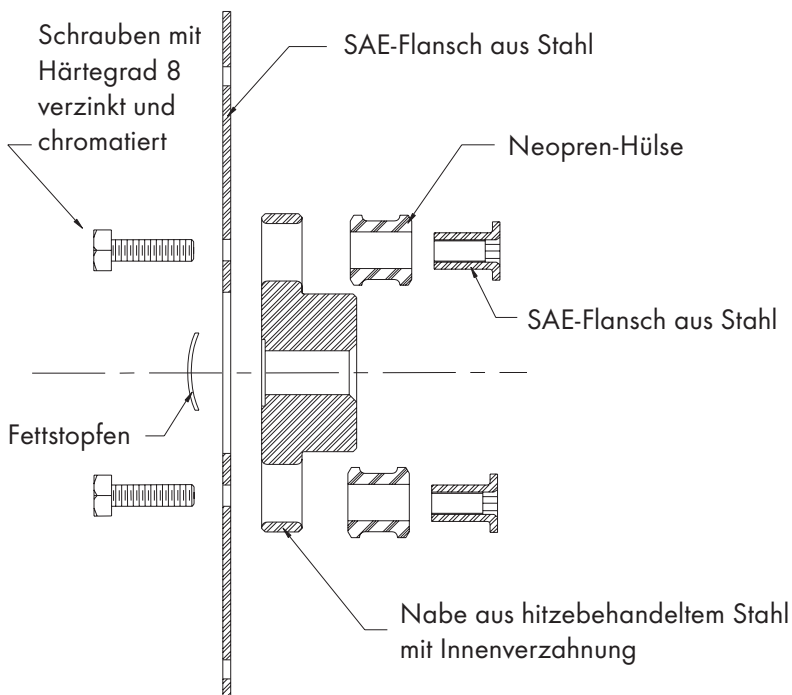
- Drehelastische Kupplung für den Anbau an Gas- oder Dieselmotoren und Hydraulikpumpen
- Stahlflansch mit integrierter Pumpennabe und neoprenelagerten Schraubverbindungen
- Einfache Blindmontage aufgrund einteiliger Ausführung
- Dämpfende und vibrationsabsorbierende Eigenschaften
- Temperaturbeständigkeit bis +100°C
- SAE Flansche in den Größen 6 1/2" bis 14" erhältlich
- Typische Einsatzbereiche sind Hebebühnen, Kompaktlader, Bagger und Niederdruck-Verdichter



Typenschlüssel FBA Flanschkupplungen

Kupplungstyp	Größe		Bohrung
FBA	14	-	SAE 16/32 x15Z

TECHNISCHE DATEN



Kupplungsgröße	Nenn-Drehmoment T_{KN}
	[Nm]
6 1/2	220
7 1/2	220
8	410
10	525
11 1/2	840
14	1370

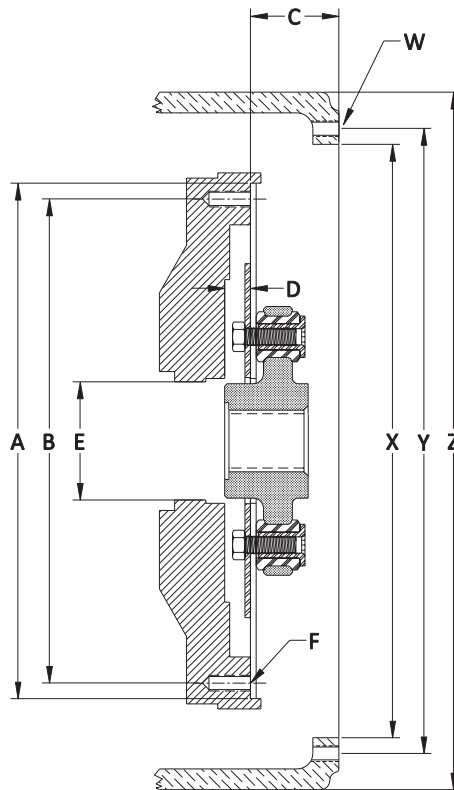
VERLAGERUNGSWERTE

Winkelverlagerung = 1°

Parallelverlagerung = 0,38 mm

FBA FLANSCHKUPPLUNG

ABMESSUNGEN



SAE FLANSCH

Schwungradgröße	Abmessungen [mm]						Anzahl
	A	B	C	D	E	F	
6 1/2	215,90	200,02	30,23	12,70	52,00	5/16" - 18	6
7 1/2	241,30	222,25	30,23	12,70	52,00	5/16" - 18	8
8	263,53	244,48	61,98	12,70	62,00	3/8" - 16	6
10	314,33	295,28	53,85	15,75	72,00	3/8" - 16	8
11 1/2	352,43	333,38	39,62	28,45	72,00	3/8" - 16	8
14	466,73	438,15	25,40	28,45	80,00	1/2" - 13	8

SAE GEHÄUSE

Gehäusegröße	Abmessungen [mm]				Anzahl
	X	Y	Z	W	
6	266,700	285,750	307,848	3/8" - 16	8
5	314,325	333,375	355,600	3/8" - 16	8
4	361,950	381,000	403,352	3/8" - 16	12
3	409,575	428,625	450,850	3/8" - 16	12
2	447,675	466,725	488,950	3/8" - 16	12
1	511,175	530,225	552,450	7/16" - 14	12

NV FLANSCHKUPPLUNG

PRODUKTBESCHREIBUNG

- Elastische Torsionskupplung für den Anbau an Dieselmotoren und Hydraulikpumpen
- Grauguss-Flansch mit Elastomer und integrierter Pumpennabe
- Einfache Blindmontage aufgrund einteiliger Ausführung
- Dämpfende und vibrationsabsorbierende Eigenschaften
- Keine Schmierung und keine Klemmung der Pumpennabe notwendig

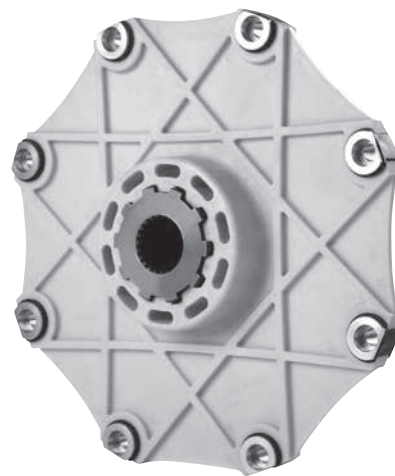


Schwungradgröße	Teilkreis	Außendurchmesser Flansch	Befestigungslöcher
Kubota Super Mini	130,00 mm	150,00 mm	5 x 8 mm
Kubota Super 5	100,00 mm	135,00 mm	3 x 10 mm

DELTA FLANSCHKUPPLUNG

PRODUKTBESCHREIBUNG

- Kostengünstige Flanschkupplung für den Antrieb von Hydraulikpumpen durch Verbrennungsmotoren
- Glasfaserverstärkter Polyamid-Flansch mit integrierter Pumpennabe aus gehärtetem Stahl und gummigelagerten Schraubverbindungen
- Einfache Blindmontage aufgrund einteiliger Ausführung
- Verschleißreduzierung des Zahnwellenprofils aufgrund dämpfender und vibrationsabsorbierender Eigenschaften
- Temperaturbeständigkeit -40°C bis +100°C
- Für hydrostatische Antriebe in Bau-, Ernte- und Forstmaschinen



SAE 10



SUPER 3



SUPER 5

DELTA FLANSCHKUPPLUNG

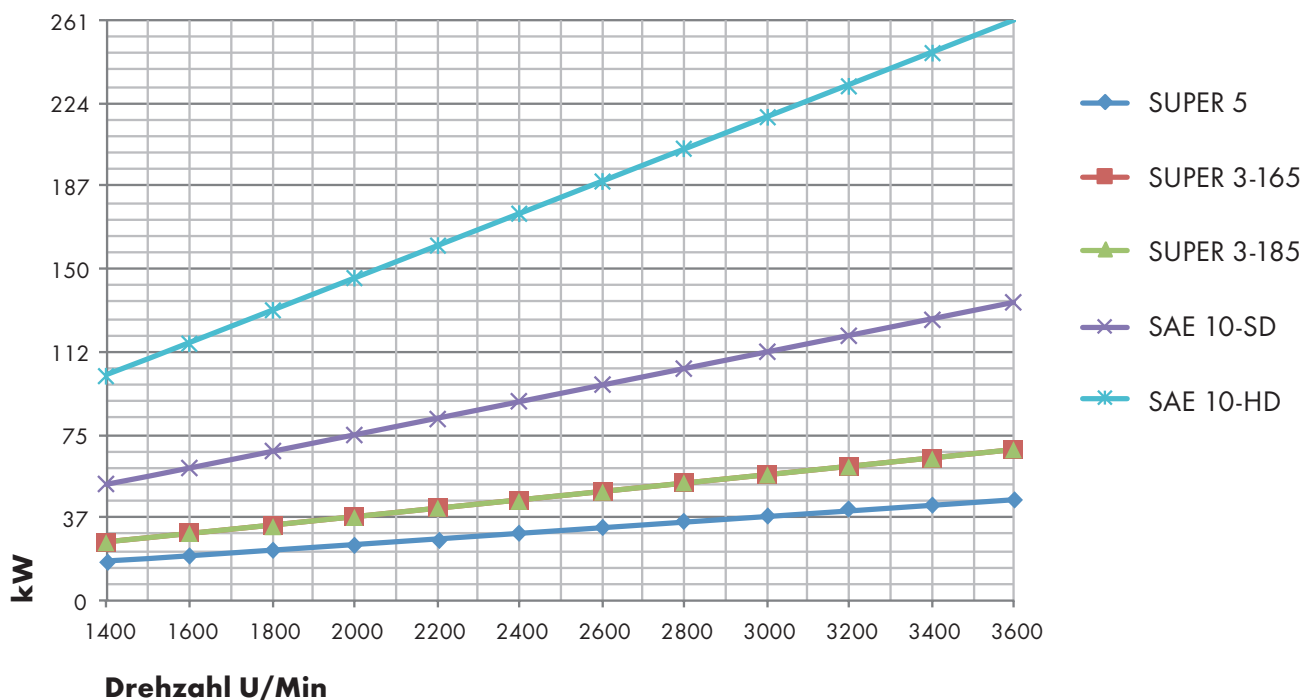
TECHNISCHE DATEN

Serie	Drehmoment Nominal*	Drehmoment Maximum*	Leistung		Verlagerung**				Temperaturbereich
					Parallel		Axial		
	Nm	Nm	kW	HP	mm	inch	mm	inch	°C
SUPER 5	120,24	300,65	22,4	30	0,2	.008	7,62	+/- .030	-40°C bis +100°C
SUPER 3-165	180,08	450,13	33,6	45	0,2	.008	7,62	+/- .030	
SUPER 3-185	180,08	450,13	33,6	45	0,2	.008	7,62	+/- .030	
SAE 10-SD	355,64	889,09	67,1	90	0,2	.008	7,62	+/- .030	
SAE 10-HD	692,08	1730,19	130,5	175	0,2	.008	7,62	+/- .030	

*Die angegebenen Drehmomente richten sich nach der Umgebungstemperatur. Das zulässige Drehmoment kann sich entsprechend der Temperaturlage unten verringern oder erhöhen. Bitte berücksichtigen Sie die u.g. Berechnungsfaktoren für die unterschiedlichen Temperaturbereiche.

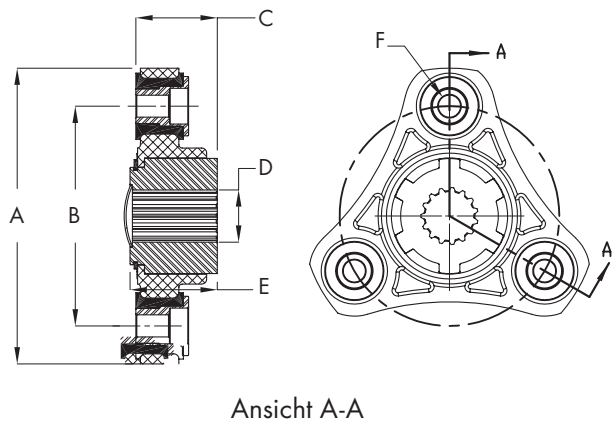
**Die Delta Kupplungsserie ist in der Lage, geringfügige, für Wellen-/Flanschverbindungen übliche Winkel-, Parallel- sowie axiale Verlagerungen auszugleichen. Die Delta Kupplung ist nicht für Anwendungen mit extremen Verlagerungen anzuwenden.

Servicefaktoren für Temperaturbereich					
-40°C	-18°C	+23°C	+52°C	+72°C	+100°C
1.50	1.30	1.00	1.30	1.50	1.95

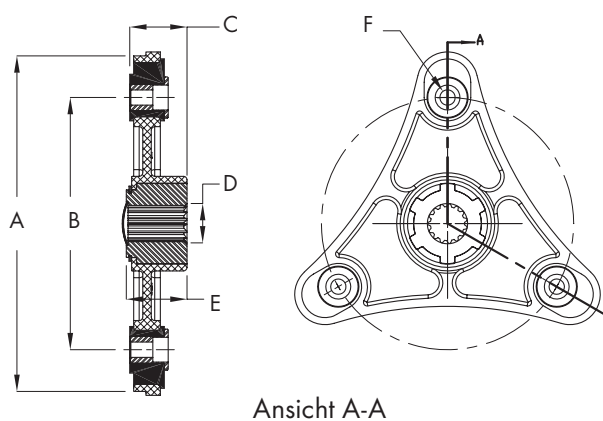


ABMESSUNGEN

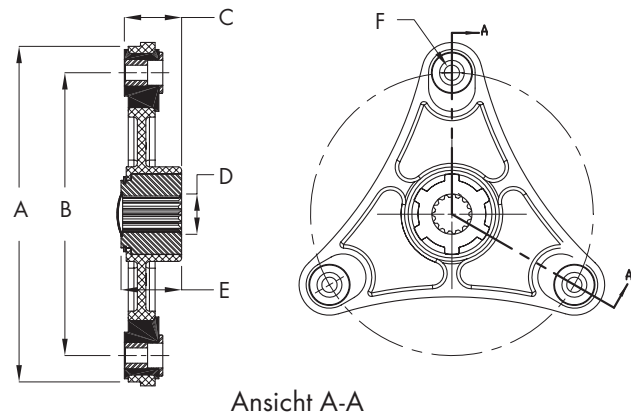
SUPER 5 SKIZZE



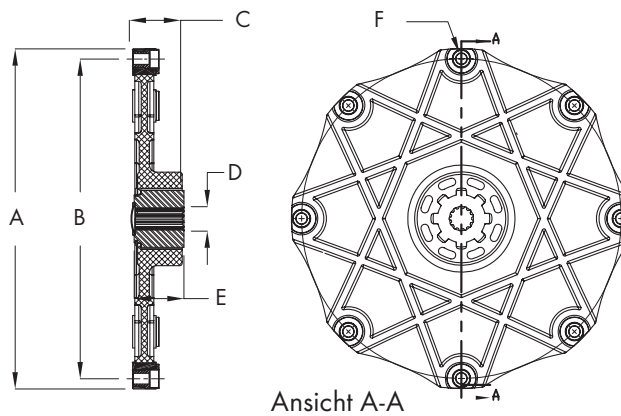
SUPER 3-165 SKIZZE



SUPER 3-185 SKIZZE



SAE 10 SKIZZE

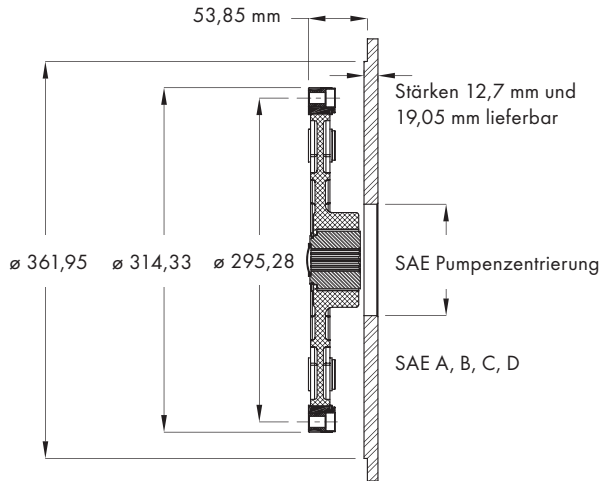


Serie	A		B		C		D				E		F	Zahnanzahl der Nabe
	Außen-durch-messer		Teilkreis		Gesamt-länge		Durchmesser [Ø]				Gesamt-länge Nabe	Befestigungs-löcher		
	mm	inch	mm	inch	mm	inch	mm	inch	mm	inch			mm	
SUPER 5	135	5.315"	100	3.937"	37	1.457"	12,7	.50"	31,75	1.250"	40	1.562"	3 x 10	6
SUPER 3-165	220	8.661"	165	6.496"	37	1.475"	12,7	.50"	31,75	1.250"	40	1.562"	3 x 12	6
SUPER 3-185	220	8.661"	185	7.283"	37	1.457"	12,7	.50"	31,75	1.250"	40	1.562"	3 x 10	6
SAE 10-SD	314,3	12.375"	295	11.625"	47,45	1.869"	19,15	.754"	31,75	1.250"	46	1.813"	8 x 10	8
SAE 10-HD	314,3	12.375"	295	11.625"	50,04	1.970"	22,28	.877"	31,75	1.250"	54	2.125"	8 x 10	10

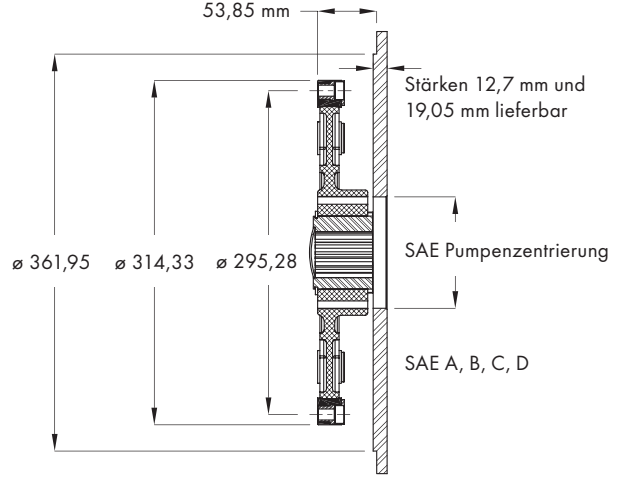
DELTA FLANSCHKUPPLUNG

EINBAUVARIANTEN

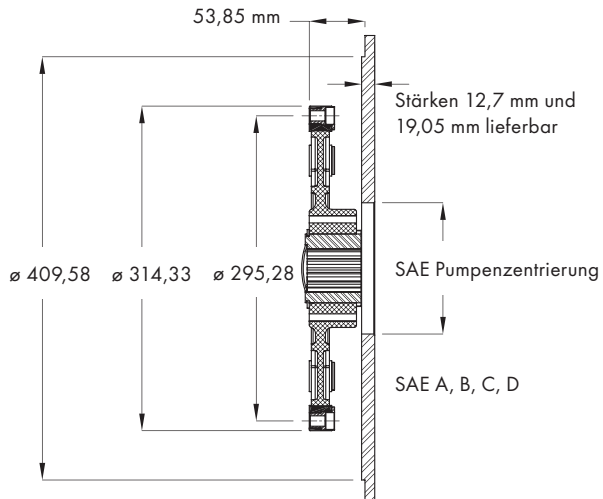
SAE 10 -SD / SAE #4



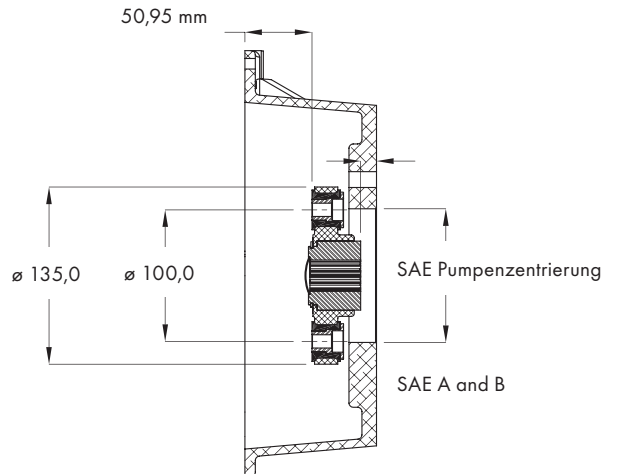
SAE 10 -HD / SAE #4



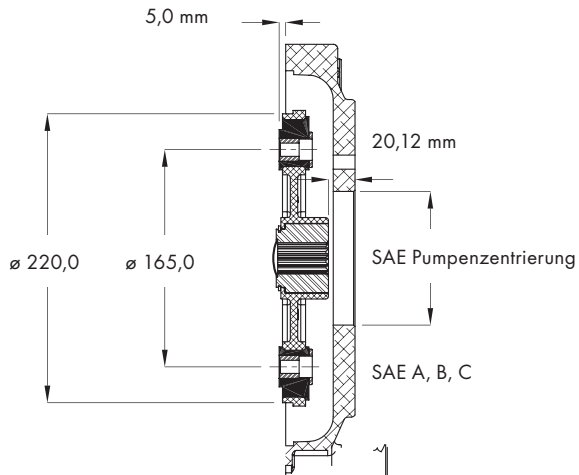
SAE 10 -HD / SAE #3



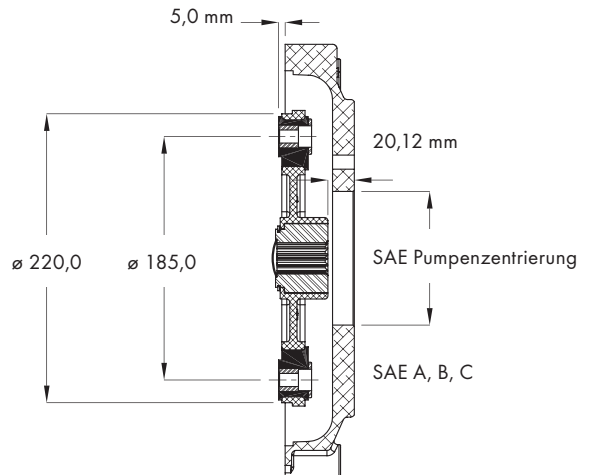
SUPER 5



SUPER 3-165



SUPER 3-185



Bemerkung: Kobota Super 3 und Super 5 Einbausets sind wahlweise mit Pumpenmontageplatten in Aluminium oder Grauguss lieferbar.

PUMPENMONTAGEGEHÄUSE

PRODUKTBESCHREIBUNG

- Vereinfachung der Montage von Hydraulikpumpen an Dieselmotoren ohne SAE- Schwungradgehäuse
- Exakte Ausrichtung von Motor und Pumpe
- Mit allen gängigen Pumpenanschlussbildern erhältlich
- Mit allen Flanschkupplungen der Serien FL-PA, FBA, Delta oder NV kombinierbar
- Werkstoffe Aluminium, EN-GJL-250 (GG25) oder EN-GJS-400 (GGG40)

KUBOTA SUPER THREE FL



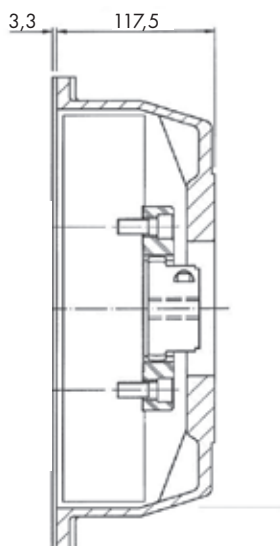
KUBOTA SUPER THREE FBA



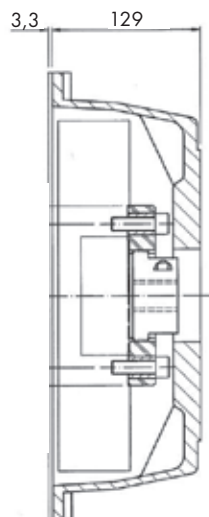
KUBOTA SUPER FIVE DELTA



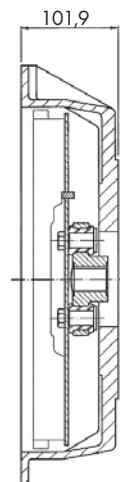
PERKINS 103-13/15 FL



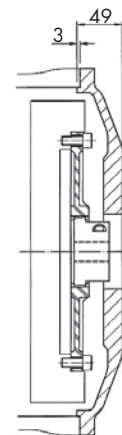
PERKINS 404-22



GM 3.0/4.3



DEUTZ 1011/2 FL



+ PCALCULATOR

SETTINGS
language: english
list price

MOTOR
Servo

MOTOR PRODUCER
Rexroth

- Baumüller
- HEIDrive
- LS Mtron
- LI Motion
- Panasonic
- Rexroth
- Siemens

MOTOR TYPE
Indradyn MS2N10E0BH

PUMP PRODUCER
NO NAME

PUMP TYPE
SAE A 2-bolt Spline

HEE GmbH Postfach/POB: 1220 D68804 N



Customer
request
agent
model
motor
pump
part



AUSLEGUNGS-SOFTWARE



INHALT

P+Calculator
HT Calculator

HIGHLIGHTS

- Komplet überarbeitete Benutzeroberfläche
- Keine Installation von Plugins notwendig
- Läuft in jedem modernen Webbrowser
- Flexible Darstellung für PC, Tablet oder Smartphone
- Kostenlose Nutzung für HBE-Kunden
- Login mit Ihrer HBE-Kundennummer
- Gastzugang möglich

P+ CALCULATOR

- Berechnung von Pumpenträgern, Kupplungen und Zubehör
- Für über 4000 Pumpen von ca. 150 Herstellern
- Für IEC-, NEMA-, Verbrennungs- und Servo-Motoren
- Auf einen Klick ATEX- zugelassene Produkte
- Schon in der Projektierung mit konkreten Daten und Preisen arbeiten
- Produktdaten als PDF, DXF oder STP



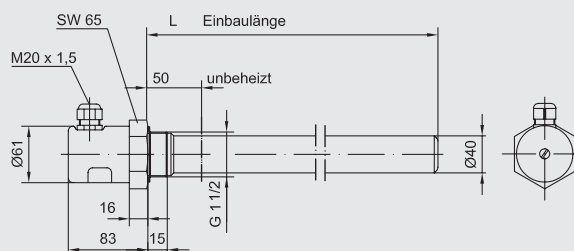
HT CALCULATOR

- Berechnung von Heizleistungen
- Auslegung passender Heizkörper
- Einfache Benutzeroberfläche ermöglicht schnelle Werteanpassungen
- ca. 100 verschiedene Standard-Heizkörper hinterlegt

1725 – PTHK 90 – G1 1/2" 1200MM 2400 W 2x400V

PTHK Patronenheizkörper
 ohne Thermostat
 Anschlussgewinde: G1 1/2
 $U = 2 \times 400 \text{ V}$
 HLP Hydrauliköl auf Mineralölbasis
 Schutzart: IP 65
 Oberflächenbelastung: 1,5 W/cm²

Baureihe	Länge	Leistung	Art.-Nr.
PTHK 90	1200	2400 W	1725



beispielhafte Auslegung

Zu finden unter



<https://login.hbe-hydraulics.com/>

Online-Katalog



epaper.hbe-hydraulics.com/de

HBE hydraulic
components

HBE GmbH
Hönnestraße 47
58809 Neuenrade

Fon +49 (0) 23 94 / 616-0
Fax +49 (0) 23 94 / 616-25
info@hbe-hydraulics.com
www.hbe-hydraulics.com



e.holding
FLUID TECHNOLOGY GROUP
www.e-holding.de

Vertrieb durch